

Sistema Dell DR4300e

Guía de introducción

Modelo reglamentario: E31S Series
Tipo reglamentario: E31S001



Notas, precauciones y avisos

-  **NOTA:** Una NOTA proporciona información importante que le ayuda a utilizar mejor su equipo.
-  **PRECAUCIÓN:** Una PRECAUCIÓN indica la posibilidad de daños en el hardware o la pérdida de datos, y le explica cómo evitar el problema.
-  **AVISO:** Un mensaje de AVISO indica el riesgo de daños materiales, lesiones corporales o incluso la muerte.

© 2016 Dell Inc. Todos los derechos reservados. Este producto está protegido por leyes internacionales y de los Estados Unidos sobre los derechos de autor y la protección intelectual. Dell y el logotipo de Dell son marcas comerciales de Dell Inc. en los Estados Unidos y en otras jurisdicciones. El resto de marcas y nombres que se mencionan en este documento pueden ser marcas comerciales de las compañías respectivas.

2016 - 05

Rev. A01

Tabla de contenido

1 Descripción general del sistema Dell DR4300e.....	9
Características e indicadores del panel frontal.....	9
Componentes del panel posterior.....	11
Indicadores de diagnóstico del panel frontal.....	13
Códigos de indicadores de la unidad de disco duro.....	14
Códigos de los indicadores de la NIC.....	16
Códigos del indicador de la unidad de fuente de alimentación.....	17
Códigos del indicador LED de iDRAC directo.....	18
Códigos de los indicadores de sincronización rápida.....	20
Ubicación de la etiqueta de servicio del sistema.....	21
Matriz de documentación.....	21
2 Especificaciones técnicas.....	23
Dimensiones del chasis.....	23
Peso del chasis.....	24
Especificaciones del procesador.....	24
Especificaciones de PSU.....	24
Especificaciones de la batería del sistema.....	24
Especificaciones del bus de expansión.....	24
Especificaciones de la memoria.....	25
Especificaciones de la unidad.....	25
Unidades de disco duro.....	25
Especificaciones de puertos y conectores.....	25
Puertos USB.....	25
Puertos NIC.....	26
Conector serie.....	26
Puertos VGA.....	26
Módulo SD dual interno.....	26
Especificaciones de vídeo.....	26
Especificaciones ambientales.....	26
Especificaciones de contaminación gaseosa y de partículas.....	28
Temperatura de funcionamiento estándar.....	29
Temperatura de funcionamiento ampliada.....	29
Restricciones de la temperatura de funcionamiento ampliada.....	30
3 Instalación y configuración inicial del sistema.....	31
Configuración del sistema.....	31
Configuración de iDRAC.....	31

Opciones para configurar la dirección IP de iDRAC.....	31
Opciones para instalar el sistema operativo.....	32
Métodos para descargar firmware y controladores.....	33
Administración del sistema.....	33
4 Aplicaciones de administración previas al sistema operativo.....	35
Opciones que se utilizan para administrar las aplicaciones previas al sistema operativo.....	35
Configuración del sistema.....	35
Visualización de System Setup (Configuración del sistema).....	36
Detalles de System Setup (Configuración del sistema).....	36
System BIOS (BIOS del sistema).....	36
Utilidad Configuración de iDRAC.....	64
Device Settings.....	65
Dell Lifecycle Controller.....	65
Administración integrada del sistema.....	66
Administrador de inicio.....	66
Visualización de Boot Manager.....	66
Boot Manager Main Menu (Menú principal de administrador de inicio).....	66
PXE Boot.....	67
5 Instalación y extracción de los componentes del sistema.....	68
Instrucciones de seguridad.....	68
Antes de trabajar en el interior de su equipo.....	68
Después de trabajar en el interior de su equipo.....	69
Herramientas recomendadas.....	69
Bisel frontal (opcional).....	69
Extracción del bisel frontal opcional.....	69
Instalación del bisel frontal opcional.....	71
Cubierta del sistema.....	71
Extracción de la cubierta del sistema.....	72
Instalación de la cubierta del sistema.....	73
Interior del sistema.....	74
Cubierta de refrigeración.....	75
Extracción de la cubierta de refrigeración.....	75
Instalación de la cubierta de refrigeración.....	76
Ventiladores de refrigeración.....	76
Extracción de un ventilador de refrigeración.....	77
Instalación de un ventilador de refrigeración.....	78
Ensamblaje de ventiladores de refrigeración	78
Extracción del ensamblaje del ventilador de refrigeración.....	78
Instalación del ensamblaje del ventilador de refrigeración.....	80
Memoria del sistema.....	81

Pautas generales para la instalación de módulos de memoria.....	83
Pautas específicas de los modos.....	84
Configuraciones de memoria de muestra.....	85
Extracción de los módulos de memoria.....	85
Instalación de los módulos de memoria.....	87
Procesadores y disipadores de calor.....	88
Extracción de un disipador de calor.....	89
Extracción de un procesador.....	90
Instalación de un procesador.....	94
Instalación de un disipador de calor.....	97
Soporte de tarjeta PCIe.....	98
Extracción del soporte para tarjetas PCIe.....	99
Instalación del soporte para tarjetas PCIe.....	100
Apertura y cierre del pestillo del soporte de tarjeta PCIe.....	101
Soporte de retención de cables.....	102
Extracción del soporte de retención de cables.....	102
Instalación del soporte de retención de cables.....	103
Tarjeta controladora de almacenamiento integrada.....	104
Extracción de la tarjeta controladora de almacenamiento integrada.....	105
Instalación de la tarjeta controladora de almacenamiento integrada.....	107
Tarjetas de expansión y tarjeta vertical de tarjetas de expansión.....	109
Pautas para la instalación de tarjetas de expansión.....	109
Extracción de una tarjeta de expansión del soporte vertical para tarjetas de expansión 2 o 3.....	110
Instalación de una tarjeta de expansión en el soporte vertical para tarjetas de expansión 2 o 3.....	111
Extracción de una tarjeta de expansión del soporte vertical para tarjetas de expansión 1.....	114
Instalación de una tarjeta de expansión en el soporte vertical para tarjetas de expansión 1.....	115
Extracción del panel de relleno del soporte vertical 1.....	117
Instalación del panel de relleno del soporte vertical 1.....	118
Extracción de los soportes verticales para tarjetas de expansión.....	119
Instalación de soportes verticales para tarjetas de expansión.....	126
Módulo SD dual interno (opcional).....	129
Extracción de una tarjeta SD interna.....	130
Instalación de una tarjeta SD interna.....	131
Extracción del módulo SD dual interno opcional.....	132
Instalación del módulo SD dual interno opcional.....	134
Tarjeta secundaria de red.....	134
Extracción de la tarjeta secundaria de red.....	135
Instalación de la tarjeta secundaria de red.....	137
Memoria USB interna (opcional).....	138
Reemplazo de la memoria USB interna opcional.....	139

Batería del sistema.....	140
Reemplazo de la batería del sistema.....	140
Unidades de fuente de alimentación (PSU).....	142
Función de repuesto dinámico.....	142
Extracción de la unidad de fuente de alimentación de relleno (PSU).....	143
Instalación de la unidad de fuente de alimentación de relleno (PSU).....	143
Extracción de una unidad de fuente de alimentación de CA.....	144
Instalación de una unidad de fuente de alimentación de CA.....	145
Placa base.....	146
Extracción de la placa base.....	147
Instalación de la placa base.....	149
Módulo de plataforma segura.....	152
Instalación del módulo de plataforma segura.....	153
Inicialización del TPM para usuarios de BitLocker.....	154
Inicialización de TPM para usuarios de TXT.....	154
Unidades de disco duro.....	154
Extracción de un panel protector de unidad de disco duro de 2,5 pulgadas (parte posterior).....	155
Instalación del panel posterior de una unidad de disco duro de 2,5 pulgadas (parte posterior).....	156
Extracción de una unidad de disco duro de relleno de 3,5 pulgadas.....	157
Instalación de una unidad de disco duro de relleno de 3.5 pulgadas.....	157
Extracción de una unidad de disco duro o SSD de intercambio activo.....	158
Instalación de una unidad de disco duro de intercambio directo.....	159
Extracción de una unidad de disco duro de un portaunidades de disco duro.....	160
Instalación de una unidad de disco duro en un portaunidades de disco duro.....	161
Plano posterior de la unidad de disco duro.....	162
Extracción del plano posterior de la unidad de disco duro	162
Instalación del plano posterior de la unidad de disco duro	165
Extracción del plano posterior de la unidad de disco duro opcional (parte trasera).....	167
Instalación del plano posterior de la unidad de disco duro opcional (parte trasera).....	168
Tarjeta vFlash SD (opcional).....	170
Sustitución de una tarjeta multimedia SD vFlash opcional.....	170
Extracción de una unidad de memoria vFlash.....	171
Instalación de una unidad de memoria vFlash.....	172
Ensamblaje del panel de control.....	173
Extracción del panel de control	173
Instalación del panel de control	175
Extracción del panel de E/S	176
Instalación del panel de E/S	178

6 Uso de los diagnósticos del sistema..... 180

Diagnósticos incorporados del sistema de Dell.....	180
Cuándo deben utilizarse los diagnósticos incorporados del sistema.....	180
Ejecución de los diagnósticos incorporados del sistema desde Boot Manager.....	180
Ejecución de los diagnósticos incorporados del sistema de Dell Lifecycle Controller.....	181
Controles de la utilidad de diagnóstico del sistema.....	181
7 Puentes y conectores.....	182
Configuración del puente de la placa base.....	182
Puentes y conectores de la placa base.....	183
Desactivación de una contraseña olvidada.....	185
8 Solución de problemas del sistema.....	187
Seguridad para el usuario y el sistema.....	187
Solución de problemas de error de inicio del sistema.....	187
Solución de problemas de las conexiones externas.....	187
Solución de problemas del subsistema de vídeo.....	187
Solución de problemas de los dispositivos USB.....	188
Solución de problemas de iDRAC directo (configuración XML de USB).....	189
Solución de problemas de iDRAC directo (conexión de portátil).....	189
Solución de problemas de un dispositivo de E/S serie.....	190
Solución de problemas de una NIC.....	190
Solución de problemas en caso de que se moje el sistema.....	191
Solución de problemas en caso de que se dañe el sistema.....	192
Solución de problemas de la batería del sistema.....	193
Solución de problemas de las unidades de suministro de energía.....	193
Solución de problemas de fuente de alimentación.....	193
Solución de problemas de la unidad de fuente de alimentación.....	194
Solución de problemas de refrigeración.....	194
Solución de problemas de los ventiladores de refrigeración.....	195
Solución de problemas de la memoria del sistema.....	196
Solución de problemas de una memoria USB interna.....	197
Solución de problemas de una tarjeta SD.....	197
Solución de problemas de una unidad óptica.....	198
Solución de problemas de una unidad de copia de seguridad de cinta.....	199
Solución de problemas de una unidad de disco duro.....	199
Solución de problemas de una controladora de almacenamiento.....	200
Solución de problemas de tarjetas de expansión.....	201
Solución de problemas de los procesadores.....	202
Mensajes del sistema.....	203
Mensajes de aviso.....	203
Mensajes de diagnóstico.....	203
Mensajes de alerta.....	203

9 Obtención de ayuda.....	204
Cómo ponerse en contacto con Dell.....	204
Comentarios sobre la documentación.....	204

Descripción general del sistema Dell DR4300e.

El sistema Dell DR4300e es un servidor en bastidor de 2U que admite hasta dos procesadores Intel Xeon E5-2620 v3, hasta 24 módulos DIMM y doce unidades de disco duro de 3,5 pulgadas y dos unidades de disco duro opcionales de 2,5 pulgadas que se pueden acceder por la parte posterior para el sistema operativo.

Características e indicadores del panel frontal

El panel frontal proporciona acceso a las funciones disponibles en la parte frontal del servidor, como el botón de encendido, el botón NMI, la etiqueta de identificación del sistema, el botón de identificación del sistema y los puertos USB y VGA. Los LED de diagnóstico o el panel LCD están visibles en el panel frontal. Se puede acceder a las unidades de disco duro de intercambio directo desde el panel frontal.

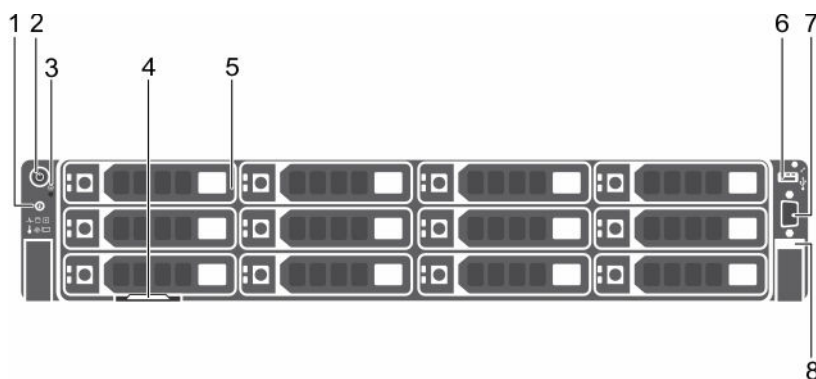





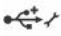



Ilustración 1. Características e indicadores del panel frontal de sistemas Dell DR4300e

- | | |
|----------------------------------------|--------------------------------------------------|
| 1. Botón de identificación del sistema | 2. Botón de encendido |
| 3. Botón NMI | 4. Etiqueta de información |
| 5. Unidades de disco duro | 6. iDRAC directo/puerto de administración de USB |
| 7. Conector de vídeo | 8. Sincronización rápida |

Tabla 1. Características e indicadores del panel frontal

Elemento	Indicador, botón o conector	Icono	Descripción
1	Botón de identificación del sistema		Le permite buscar un sistema en particular dentro de un bastidor. Los botones de identificación están en los paneles frontal y posterior.

Elemento	Indicador, botón o conector	Icono	Descripción
			<p>Presione el botón de identificación del sistema para activar o desactivar el modo de Id. del sistema.</p> <p> NOTA:</p> <ul style="list-style-type: none"> • Si el sistema se detiene durante la POST, mantenga presionado el botón de Id. del sistema (durante más de cinco segundos) para abrir el modo de progreso del BIOS. • Para restablecer iDRAC (si no se ha deshabilitado en la configuración de F2 iDRAC), mantenga presionado el botón (durante más de 15 segundos).
2	Botón de encendido		<p>Le permite conocer el estado de alimentación del sistema. El indicador de encendido se ilumina cuando se enciende el sistema. El botón de encendido controla la salida del sistema de alimentación al sistema.</p> <p> NOTA: En los sistemas operativos compatibles con ACPI, cuando el botón de encendido se utiliza para apagar el sistema, el sistema operativo lleva a cabo un apagado ordenado antes de que este deje de recibir alimentación.</p>
3	Botón NMI		<p>Este botón se utiliza para solucionar errores de controlador de dispositivo y de software cuando se ejecutan determinados sistemas operativos. Este botón se puede presionar utilizando el extremo de un clip.</p> <p> NOTA: Utilice este botón solo cuando el personal de asistencia cualificado o la documentación del sistema operativo se lo indiquen.</p>
4	Etiqueta de información		<p>Contiene información del sistema, como la etiqueta de servicio, la NIC, la dirección MAC para su consulta. La etiqueta de información es un panel de etiqueta extraíble.</p>
5	Unidades de disco duro		<p>Hasta 12 unidades de disco duro de intercambio directo de 3,5 pulgadas.</p>
6	iDRAC directo/puerto de administración de USB		<p>El puerto de administración USB es compatible con USB 2.0. Permite conectar dispositivos USB al sistema o proporciona acceso a las funciones de iDRAC directo. Para obtener más información, consulte Integrated Dell Remote Access Controller User's Guide (Guía del usuario de Integrated Dell Remote Access Controller) en Dell.com/idracmanuals.</p>

Elemento	Indicador, botón o conector	Icono	Descripción
7	Conector de vídeo		Permite conectar una pantalla al sistema.
8	Sincronización rápida (opcional)		Indica un sistema habilitado para la Sincronización rápida. La función Sincronización rápida es opcional y requiere un bisel de Sincronización rápida. Esta función permite la administración del sistema utilizando dispositivos móviles. Esta función agrega hardware o firmware de diagnóstico en el nivel del sistema de inventario y un número de errores o información que se puede utilizar en la solución de problemas del sistema. Para obtener más información, consulte la publicación Integrated Dell Remote Access Controller User's Guide (Guía del usuario de Integrated Dell Remote Access Controller) en Dell.com/idracmanuals .

Componentes del panel posterior

El panel posterior proporciona acceso a las funciones disponibles en la parte posterior del servidor, como el botón de identificación del sistema, los zócalos de fuente de alimentación, los conectores del brazo de administración de cables, el soporte de almacenamiento iDRAC, los puertos NIC y los puertos USB y VGA. Se puede acceder a la mayoría de los puertos de tarjetas de expansión desde el panel posterior. Se puede acceder a las unidades del sistema de alimentación de intercambio directo y, si están instaladas, a las unidades de disco duro de acceso posterior desde el panel posterior.

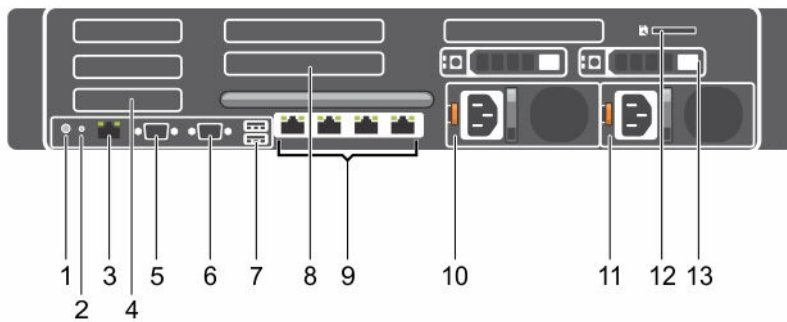





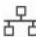


Ilustración 2. Componentes del panel posterior


- | | |
|----------------------------------------|--------------------------------------------------------------|
| 1. Botón de identificación del sistema | 2. Conector de identificación del sistema |
| 3. Puerto iDRAC8 Enterprise | 4. Ranura para tarjetas de expansión PCIe de media altura |
| 5. Conector serie | 6. Conector de vídeo |
| 7. Puerto USB | 8. Ranura para tarjetas de expansión PCIe de altura completa |
| 9. Conector Ethernet | 10. Unidad de fuente de alimentación 1 |
| 11. Unidad de fuente de alimentación 2 | 12. Ranura de tarjeta de soporte vFlash |
| 13. Unidad de disco duro | |

Tabla 2. Componentes del panel posterior

Elemento	Indicador, botón o conector	Icono	Descripción
1	Botón de identificación del sistema		<p>Los botones de identificación situados en los paneles frontal y posterior pueden utilizarse para localizar un sistema concreto dentro de un bastidor.</p> <p>Presione para habilitar o deshabilitar la identificación (Id.) del sistema.</p> <p>Si el sistema se detiene durante la POST, mantenga presionado el botón de Id. del sistema durante más de 5 segundos para abrir el modo de progreso del BIOS.</p> <p>Para restablecer iDRAC (si no se ha deshabilitado en la configuración de F2 iDRAC) mantenga presionado el botón durante más de 15 segundos.</p>
2	Conector de identificación del sistema		Conecta el conjunto opcional de indicadores de estado del sistema mediante un brazo de administración de cables opcional.
3	Puerto iDRAC8 Enterprise		Puerto de administración dedicado.
4	Ranura para tarjetas de expansión PCIe de media altura (3)		Permite conectar hasta 3 tarjetas de expansión PCI Express de altura media.
5	Conector serie		Permite conectar un dispositivo serie al sistema.
6	Conector de vídeo		Permite conectar una pantalla VGA al sistema.
7	Puerto USB (2)		Permite conectar dispositivos USB al sistema. Los puertos son compatibles con USB 3.0.
8	Ranura para tarjetas de expansión PCIe de altura completa (3)		Le permite conectar hasta 3 tarjetas de expansión PCI Express de altura completa.
9	Conector Ethernet (4)		<p>Cuatro conectores de tarjeta de interfaz de red (Network Interface Card - NIC) de 10/100/1000 Mbps integrados</p> <p>o</p> <p>4 conectores integrados que incluyen:</p> <ul style="list-style-type: none"> • 2 conectores NIC de 10/100/1000 Mbps • 2 conectores SFP+/10 GbE T de 100 Mbps/1 Gbps/10 Gbps
10	Unidad de fuente de alimentación (PSU1)		<p>CA 750 W</p>

Elemento	Indicador, botón o conector	Icono	Descripción
11	Unidad de fuente de alimentación (PSU2)		CA 750 W

Indicadores de diagnóstico del panel frontal

 **NOTA:** Los indicadores de diagnóstico no están presentes si el sistema está dotado de una pantalla LCD.







 **NOTA:** Cuando el sistema está apagado, no hay ningún indicador de diagnóstico encendido. Para iniciar el sistema, enchúfelo en un sistema de alimentación que esté en funcionamiento y presione el botón de encendido.

Tabla 3. Indicadores de diagnóstico

Icono	Descripción	Estado	Acción correctiva
	Indicador de estado	<p>El indicador se ilumina en color azul fijo si el sistema se encuentra en buen estado.</p> <p>El indicador parpadea en color ámbar:</p> <ul style="list-style-type: none"> • Cuando se enciende el sistema. • Cuando el sistema se encuentra en espera. • Si existe alguna condición de error. Por ejemplo, un error de ventilador, de unidad de fuente de alimentación o de la unidad de disco duro. 	<p>No es necesario hacer nada.</p> <p>Consulte el registro de eventos del sistema o los mensajes del sistema para conocer el problema específico. Para obtener más información sobre los mensajes de error, consulte la <i>Dell Event and Error Messages Reference Guide (Guía de referencia de los mensajes de error y eventos Dell)</i> en Dell.com/openmanagemanuals > OpenManage software.</p> <p>El proceso de la POST se interrumpe sin ninguna salida de vídeo debido a las configuraciones de memoria que no son válidas. Consulte la sección Obtención de ayuda.</p>
	Indicador de unidad de disco duro	El indicador parpadea en color ámbar si hay un error de disco duro.	Consulte el registro de eventos del sistema para determinar cuál es la unidad de disco duro que presenta error. Ejecute la prueba de diagnóstico en línea correspondiente. Reinicie el sistema y ejecute la herramienta de diagnóstico incorporada (ePSA). Si las unidades de disco duro están configuradas en una matriz RAID, reinicie el sistema y abra el programa de utilidad para la configuración del adaptador del host.
	Indicador eléctrico	El indicador muestra una luz parpadeante de color ámbar si el sistema presenta un	Verifique el registro de sucesos del sistema o los mensajes del sistema para conocer el problema específico. Si se debe a un

Icono	Descripción	Estado	Acción correctiva
		error eléctrico (por ejemplo, si el voltaje está fuera de los valores aceptables, o si una unidad de fuente de alimentación [PSU] o un regulador de voltaje no están funcionando).	problema con la PSU, compruebe el LED de la PSU. Vuelva a colocar la unidad de fuente de alimentación. Si el problema persiste, consulte la sección Obtención de ayuda.
	Indicador de temperatura	El indicador muestra una luz parpadeante de color ámbar si el sistema presenta un error térmico (por ejemplo, una temperatura ambiente fuera de los valores aceptables o fallo de un ventilador).	<p>Asegúrese de que no se dé ninguna de las situaciones siguientes:</p> <ul style="list-style-type: none"> • Un ventilador de refrigeración se ha quitado o ha fallado. • Se ha extraído la cubierta del sistema, la cubierta de refrigeración, el panel de relleno EMI, el módulo de memoria de relleno o el soporte de relleno situado en la parte posterior. • La temperatura ambiente es demasiado elevada. • El flujo de aire externo está obstruido. <p>Consulte la sección Obtención de ayuda.</p>
	Indicador de memoria	Si hay un error de memoria, el indicador muestra una luz parpadeante de color ámbar.	Consulte el registro de eventos del sistema o los mensajes del sistema para conocer la ubicación de la memoria que presenta error. Vuelva a instalar el módulo de memoria. Si el problema persiste, consulte la sección Obtención de ayuda.

Enlaces relacionados

[Obtención de ayuda](#)

[Pautas para la instalación de tarjetas de expansión](#)

Códigos de indicadores de la unidad de disco duro

Cada portada de disco duro tiene un indicador de actividad y un indicador de estado. Los indicadores proporcionan información sobre el estado actual de la unidad de disco duro. El LED de actividad indica si la unidad de disco duro está actualmente en uso o no. El LED de estado indica la condición de fuente de alimentación de la unidad de disco duro.

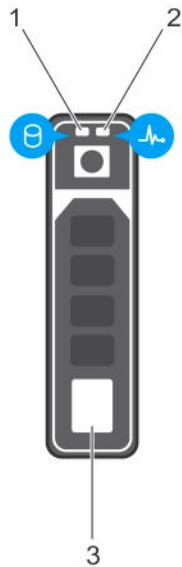


Ilustración 3. Indicadores de la unidad de disco duro

1. Indicador de actividad de la unidad de disco duro
2. Indicador de estado de la unidad de disco duro
3. Unidad de disco duro

NOTA: Si la unidad de disco duro se encuentra en el modo Advanced Host Controller Interface (Interfaz de controladora host avanzada - AHCI), el indicador de estado (sobre el lado derecho) no se encenderá.

Tabla 4. Códigos de indicadores de la unidad de disco duro

Patrón de los indicadores de estado de la unidad (solo RAID)	Estado
Parpadea en verde dos veces por segundo	Identificación de la unidad o preparación para la extracción
Apagado	Unidad lista para la inserción o extracción
	NOTA: El indicador de estado de la unidad permanece apagado hasta que se inicializan todas las unidades de disco duro una vez se enciende el sistema. Durante este tiempo, las unidades no están listas para la inserción ni la extracción.
Parpadea en verde, en ámbar y a continuación se apaga	Error predictivo de la unidad
Parpadea en ámbar cuatro veces por segundo	Error de la unidad.
Parpadea en verde lentamente.	Regeneración de la unidad.
Luz verde fija.	Unidad en línea.

Patrón de los indicadores de estado de la unidad (solo RAID)	Estado
Parpadea en color verde durante tres segundos, en ámbar durante tres segundos y se apaga una vez pasen seis segundos.	Regeneración detenida

Códigos de los indicadores de la NIC

Cada NIC del panel posterior tiene un indicador que proporciona información sobre la actividad de la red y el estado del enlace. El LED de actividad indica si la NIC está actualmente conectada o no. El LED de enlace indica la velocidad de la red conectada.

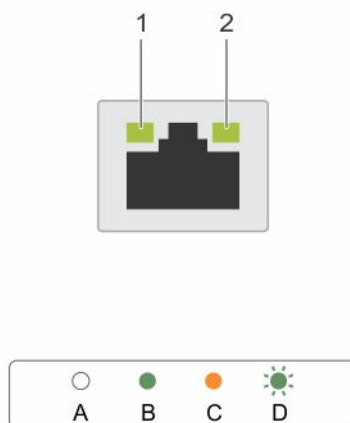


Ilustración 4. Indicadores de la NIC

1. Indicador de enlace
2. Indicador de actividad

Tabla 5. Indicadores de la NIC

Convención	Estado	Estado
A	Los indicadores de actividad y de enlace están apagados	La NIC no está conectada a la red.
B	El indicador de enlace emite una luz verde	La NIC está conectada a una red válida a la máxima velocidad de puerto (1 Gbps o 10 Gbps).
C	El indicador de enlace emite una luz ámbar	La NIC está conectada a una red válida a menos de la máxima velocidad de puerto.
D	El indicador de actividad emite una luz verde parpadeante	Se están enviando o recibiendo datos a través de la red.

Códigos del indicador de la unidad de fuente de alimentación

Las unidades de fuente de alimentación (PSU) de CA tienen un asa translúcida iluminada que sirve como indicador y las PSU de CC disponen de un LED que sirve como indicador. El indicador muestra si la alimentación está presente o si se ha producido un error de alimentación.

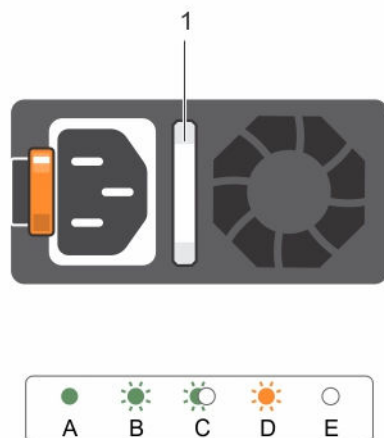


Ilustración 5. Indicador de estado de la unidad de fuente de alimentación de CA







1. Asa/indicador de estado de la PSU de CA

Tabla 6. indicadores de estado de la unidad de fuente de alimentación (PSU) de CA

Convención	Patrón de los indicadores de alimentación	Estado
A	Verde	Una fuente de alimentación válida está conectada a la unidad de fuente de alimentación y la unidad de fuente de alimentación está operativa.
B	Verde parpadeante	Cuando el firmware de la PSU se está actualizando, el asa de la PSU parpadea en color verde.
C	Verde parpadeante y después se apaga	Cuando se agrega una PSU en activo, el asa de la PSU parpadea en color verde cinco veces a una velocidad de 4 Hz y se apaga. Esto indica que existe una falta de correspondencia de la PSU con respecto a la eficiencia, el conjunto de características, el estado y el voltaje admitido.




NOTA: Asegúrese de que las unidades de fuente de alimentación tienen la misma capacidad.

Convención	Patrón de los indicadores de alimentación	Estado
		<p> PRECAUCIÓN: En el caso de las PSU de CA, utilice solo PSU que tengan la etiqueta Extended Power Performance (Rendimiento de potencia extendida - EPP) en la parte posterior.</p> <p> NOTA: La combinación de unidades de fuente de alimentación de servidores Dell PowerEdge de generaciones anteriores puede dar lugar a una condición de discrepancia de CPU o a un error al encender el sistema.</p>
D	Ámbar parpadeante	<p>Indica que existe un problema con la unidad de fuente de alimentación.</p> <p> PRECAUCIÓN: Al corregir un error de compatibilidad de la PSU, reemplace únicamente la PSU con el indicador parpadeante. Intercambiar la PSU para crear un par coincidente puede dar lugar a un estado de error y a un apagado inesperado del sistema. Para cambiar de una configuración de alto rendimiento a una de bajo rendimiento o viceversa, deberá apagar el sistema.</p> <p> PRECAUCIÓN: Las PSU de CA admiten voltajes de entrada de 220 V y 110 V con la excepción de las PSU de titanio, que solo admiten 220 V. Cuando dos PSU idénticas reciben diferentes voltajes de entrada, pueden provocar tensiones diferentes y producir un error de compatibilidad.</p> <p> PRECAUCIÓN: Si se utilizan 2 PSU, deben ser del mismo tipo y deben tener la misma alimentación de salida máxima.</p> <p> PRECAUCIÓN: No se admite la combinación de PSU de CA y CC y, en caso de combinarlas, se producirá un error de compatibilidad.</p>
E	Apagado	La alimentación no está conectada.

Códigos del indicador LED de iDRAC directo

El indicador LED de iDRAC directo se enciende para indicar que el puerto está conectado y se usa como parte del subsistema de iDRAC.

 **NOTA:** El indicador LED de iDRAC directo no se enciende cuando utiliza el puerto USB en el modo de USB.

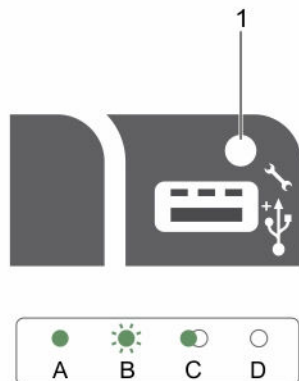


Ilustración 6. Indicador LED de iDRAC directo

1. Indicador de estado de iDRAC directo

La tabla siguiente muestra la actividad del indicador LED de iDRAC directo al configurar iDRAC directo mediante el puerto de administración (Importar XML de USB).

Tabla 7. Indicadores LED de iDRAC directo

Convención	Patrón de indicador LED de iDRAC directo	Estado
A	Verde	Se iluminará en color verde durante un mínimo de dos segundos para indicar el inicio y la finalización de una transferencia de archivos.
B	Verde parpadeante	Indica la transferencia de archivos o cualquier tarea de operación.
C	Luz verde y, a continuación, se apaga.	Indica que la transferencia de archivos se ha completado.
D	Apagado	Indica que el USB se puede extraer o que una tarea se ha completado.

La tabla siguiente muestra la actividad de iDRAC directo al configurar iDRAC directo mediante su portátil y el cable (conexión de portátil).

Tabla 8. Patrones de indicadores LED de iDRAC directo

Patrón de indicador LED de iDRAC directo	Estado
Luz verde fija durante dos segundos	Indica que el portátil está conectado.
Luz verde parpadeante	Indica que reconoce el portátil conectado.

Patrón de indicador LED de iDRAC directo	Estado
------------------------------------------	--------

(encendida durante dos segundos y apagada durante dos segundos)

Luz apagada Indica que el portátil no está conectado.

Códigos de los indicadores de sincronización rápida

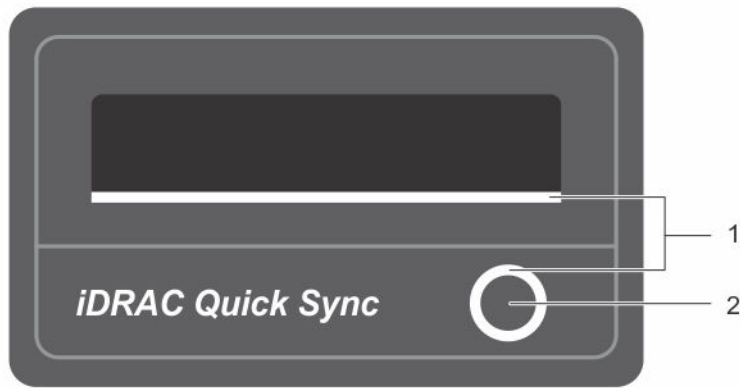


Ilustración 7. Quick Sync (Sincronización rápida)

1. Indicador de estado de sincronización rápida 2. Botón de activación de sincronización rápida

Tabla 9. Códigos de los indicadores de sincronización rápida

Patrón de los indicadores de sincronización rápida	Estado
Parpadeo lento	La sincronización rápida está esperando para configurarse desde iDRAC.
Fijo	La sincronización rápida está lista para transferencia.
Parpadea en tres veces rápidamente y a continuación se apaga	La sincronización rápida está desactivada desde iDRAC.
Parpadea constantemente cuando el dispositivo móvil toca la antena	Indica actividad de transferencia de datos.
Parpadea rápidamente de forma continua	El hardware de la sincronización rápida no está respondiendo de forma adecuada.

Patrón de los indicadores de sincronización rápida	Estado
cuando se presione el botón de activación	
Luz apagada	Indica que la función Sincronización rápida se apaga. Utilice el botón de activación para activarla. Si al presionar el botón de activación las luces LED no se encienden, indica que la alimentación no se llega al bisel de la sincronización rápida.

Ubicación de la etiqueta de servicio del sistema

El sistema se identifica mediante un único código de servicio rápido y el número de etiqueta de servicio. El código de servicio rápido y la etiqueta de servicio se encuentran en la parte anterior del sistema tirando de la etiqueta de información. Como alternativa, la información puede estar en un adhesivo en el chasis del sistema. Dell utiliza esta información para dirigir las llamadas de asistencia al personal correspondiente.

Matriz de documentación

La matriz de documentación describe documentos para configurar y administrar el sistema.

Tabla 10. Matriz de documentación

Para...	Ver...
Instalar el sistema en un bastidor	Documentación del bastidor incluida con la solución de bastidor.
Configurar el sistema y conocer las especificaciones técnicas del sistema	<i>Getting Started With Your System (Introducción al sistema)</i> que se envía con el sistema o consulte Dell.com/support/home
Configurar el sistema Dell DR Series	<i>Setting up your Dell DR4300e system (Configuración del sistema Dell DR4300e)</i> que se envió con el sistema o consulte Dell.com/support/home
Solucionar problemas del sistema e instalar o reemplazar los componentes del sistema.	<i>Dell DR4300e System Owner's Manual (Manual del propietario del sistema Dell DR4300e)</i> en Dell.com/support/home
Administrar copias de seguridad de datos del sistema DR Series y operaciones de replicación	<i>Dell DR Series System Command Line Reference Guide (Guía de referencia de la línea de comandos del sistema Dell DR Series)</i> en Dell.com/support/home
Obtener la información más reciente acerca de las características y los problemas conocidas de una versión de producto específica.	<i>Dell DR Series System Release Notes (Notas de la versión del sistema Dell Serie DR)</i> en Dell.com/support/home

Para...	Ver...
Recopilar información sobre las versiones de hardware y software admitidas por el sistema Dell DR Series.	<i>Dell DR Series System Interoperability Guide (Guía de interoperabilidad del sistema Dell DR Series)</i> en Dell.com/support/home
Implementar el sistema virtual DR2000v en plataformas virtuales compatibles.	<i>Dell DR2000v Deployment Guide (Guía de implementación de Dell DR2000v)</i> en Dell.com/support/home
Configurar, administrar, actualizar y restaurar el sistema	<i>Dell DR Series System Administrator Guide (Guía del administrador del sistema Dell DR Series)</i> en Dell.com/support/home
Instalar el sistema operativo	La documentación del sistema operativo en Dell.com/operatingsystemmanuals
Obtener una descripción general de las ofertas de Dell Systems Management	<i>Dell OpenManage Systems Management Overview Guide (Guía de descripción general de Dell OpenManage Systems Management)</i> en Dell.com/openmanagemanuals
Configurar e iniciar sesión en la iDRAC, configurar el sistema de administración y administrado, conocer las funciones de iDRAC y solucionar problemas mediante iDRAC	<i>Integrated Dell Remote Access Controller User's Guide (Guía del usuario de la Integrated Dell Remote Access Controller)</i> en Dell.com/esmmanuals
Conocer los subcomandos de RACADM e interfaces admitidas de RACADM	<i>RACADM Command Line Reference Guide (Guía de referencia de la línea de comandos RACADM) para iDRAC y CMC</i> en Dell.com/esmmanuals
Iniciar, habilitar y deshabilitar Lifecycle Controller, conocer las funciones, usar y resolver problemas de la Lifecycle Controller	<i>Dell Lifecycle Controller User's Guide (Guía del usuario de la Dell Lifecycle Controller)</i> en Dell.com/esmmanuals
Usar los servicios remotos de Lifecycle Controller	<i>Dell Lifecycle Controller Remote Services Quick Start Guide (Guía de inicio rápido de los servicios remotos de la Dell Lifecycle Controller)</i> en Dell.com/esmmanuals
Configurar, usar y solucionar problemas del OpenManage Server Administrator	<i>Dell OpenManage Server Administrator User's Guide (Guía del usuario de Dell OpenManage Server Administrator)</i> en Dell.com/openmanagemanuals
Instalar, utilizar y solucionar los problemas de OpenManage Essentials	<i>Dell OpenManage Essentials User's Guide (Guía del usuario de Dell OpenManage Essentials)</i> en Dell.com/openmanagemanuals
Conocer las características de las tarjetas de la controladora de almacenamiento, implementar las tarjetas y administrar el subsistema de almacenamiento	Documentación de la controladora de almacenamiento en Dell.com/storagecontrollermanuals
Consultar el evento y los mensajes de error generados por el firmware del sistema y agentes que supervisan los componentes del sistema	<i>Dell Event and Error Messages Reference Guide (Guía de referencia de los mensajes de error y eventos Dell)</i> en Dell.com/esmmanuals

Especificaciones técnicas

En esta se describen las especificaciones técnicas y ambientales del sistema.

Dimensiones del chasis

En esta sección se describen las dimensiones físicas del sistema.

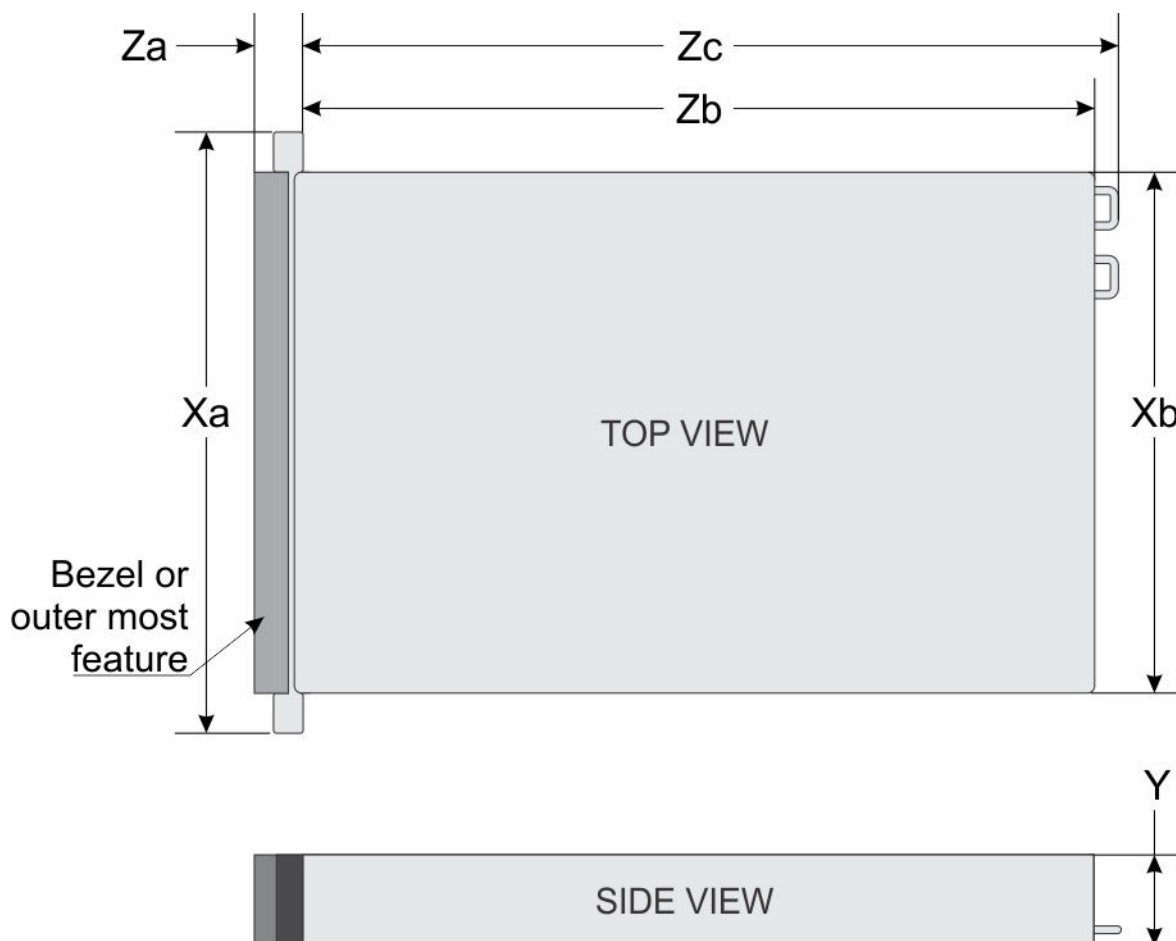


Ilustración 8. Dimensiones del chasis del sistema Dell DR4300e

Tabla 11. Dimensiones del sistema

X_a	X_b	S	Z_a (con bisel)	Z_a (sin bisel)	Z_b	Z_c
482,4 mm	444,0 mm	87,3 mm	32,0 mm	18,0 mm	684,0 mm	723,0 mm

Peso del chasis

En esta sección se describe el peso del sistema.

Tabla 12. Peso del chasis

Sistema	Peso máximo (con todas las unidades de disco duro/SSD)
Sistema Dell DR4300e	36,5 kg (80,47 lb) (sistemas con unidades de disco duro de 3,5 pulgadas)

Especificaciones del procesador

El sistema Dell DR4300e admite hasta dos procesadores Intel Xeon E5-2620 v3.


Especificaciones de PSU

El sistema DR4300e admite hasta dos unidades de fuente de alimentación (PSU) redundantes de CA.

Tabla 13. Especificaciones de PSU

PSU	Clase	Disipación de calor (máxima)	Frecuencia	Voltaje
750 W de CA	Platinum	2891BTU/h	50/60 Hz	100-240 V CA, autoajustable

 **NOTA:** La disipación de calor se calcula mediante la potencia en vatios del sistema de alimentación.

 **NOTA:** Este sistema ha sido diseñado también para la conexión a sistemas de alimentación de TI con un voltaje entre fases no superior a 230 V.

Especificaciones de la batería del sistema

El sistema Dell DR4300e admite una batería de litio tipo botón CR 2032 3,0 V.


Especificaciones del bus de expansión

El sistema DR4300e admite tarjetas de expansión PCI express (PCIe) de tercera generación, que deben instalarse en la placa del sistema mediante soportes verticales de expansión. El sistema es compatible con tres tipos de soportes verticales para tarjetas de expansión. En la siguiente tabla se indican las especificaciones de los soportes verticales para tarjetas de expansión:

Tabla 14. Especificaciones del soporte vertical para tarjetas de expansión

Soporte vertical para tarjetas de expansión	Ranuras PCIe de la tarjeta vertical	Altura	Longitud	Enlace
Tarjeta vertical 1	Ranura 1	Altura media	Perfil bajo	x8
Tarjeta vertical 1	Ranura 2	Altura media	Perfil bajo	x8
Tarjeta vertical 1	Ranura 3	Altura media	Perfil bajo	x8

Soporte vertical para tarjetas de expansión	Ranuras PCIe de la tarjeta vertical	Altura	Longitud	Enlace
Tarjeta vertical 2	Ranura 4	Altura completa	Longitud completa	x16
Tarjeta vertical 2	Ranura 5	Altura completa	Longitud completa	x8
Tarjeta vertical 3 (alternativa)	Ranura 6	Altura completa	Longitud completa	x16

 **NOTA:** Al utilizar las ranuras de la 1 a la 4 de la tarjeta vertical, asegúrese de que los dos procesadores estén instalados en el sistema.

Especificaciones de la memoria

El sistema Dell DR4300e admite módulos DIMM DDR4 registrados (RDIMM). Las frecuencias del bus de memoria admitidas son 1333 MT/s, 1600 MT/s, 1866 MT/s, 2133MT/s o 2400 MT/s.

Tabla 15. Especificaciones de la memoria

Zócalos de módulo de memoria	Capacidad de la memoria	RAM mínima	RAM máxima
Veinticuatro de 288 patas	RDIMM de rango único de 4 GB	<ul style="list-style-type: none"> 4 GB con un único procesador 8 GB con procesadores dobles (con un módulo de memoria por procesador como mínimo) 	32 GB con dos procesadores

Especificaciones de la unidad

Unidades de disco duro

El sistema Dell DR4300e admite hasta doce unidades de disco duro de 3,5 pulgadas y 2 unidades de disco duro SAS, SATA o Nearline SAS opcionales de 2,5 pulgadas de acceso posterior.

Especificaciones de puertos y conectores

Puertos USB

El sistema Dell DR4300e admite:

- Puertos compatibles con USB 2.0 en el panel frontal
- Puertos compatibles con USB 3.0 en el panel posterior
- Puerto compatible con USB 3.0 interno

La siguiente tabla proporciona más información sobre las especificaciones de USB:

Tabla 16. Especificaciones de USB

Sistema	Panel frontal	Panel posterior	Interno
Sistema Dell DR4300e	Un puerto de administración de USB/iDRAC directo	Dos puertos compatibles con USB 3.0 de 9 patas	Un puerto compatible con USB 3.0 de 9 patas

Puertos NIC

El sistema DR4300e admite cuatro puertos Network Interface Controller (Controlador de interfaz de red - NIC) en el panel posterior, que está disponible en una de las siguientes tres configuraciones de NIC:

- Cuatro de 1 Gbps
- Dos de 1 Gbps y dos de 10 Gbps
- Cuatro de 10 Gbps

Conector serie

El conector serie conecta un dispositivo serie al sistema. El sistema Dell DR4300e es compatible con un conector serie en el panel posterior, que es un conector de 9 patas, Data Terminal Equipment (Equipo de terminal de datos - DTE), compatible con 16550.

Puertos VGA

El puerto Video Graphic Array (Matriz de gráficos de vídeo - VGA) permite conectar el sistema a una pantalla VGA. El sistema Dell DR4300e admite dos puertos VGA de 15 patas en los paneles frontal y posterior.

Módulo SD dual interno

El sistema Dell DR4300e admite dos ranuras de tarjeta de memoria flash opcionales con un módulo SD dual interno.

 **NOTA:** Una ranura de tarjeta dedicada para redundancia.

Especificaciones de vídeo

El sistema Dell DR4300e admite tarjetas gráficas Matrox G200eR2 con 16 MB de capacidad.

Especificaciones ambientales


 **NOTA:** Para obtener información adicional sobre medidas del entorno para configuraciones específicas del sistema, visite Dell.com/environmental_datasheets.

Tabla 17. Especificaciones de temperatura

Temperatura	Especificaciones
Almacenamiento	De -40 °C a 65 °C (de -40 °F a 149 °F)
Funcionamiento continuo (para altitudes inferiores a 950 m o 3117 pies)	De 10 °C a 35 °C (de 50 °F a 95 °F) sin que el equipo reciba la luz directa del sol.

Temperatura	Especificaciones
Aire fresco	Para obtener información acerca de Fresh air, consulte la sección de Temperatura de funcionamiento ampliada.
Degradado de temperatura máxima (en funcionamiento y almacenamiento)	20 °C/h (68°F/h)

Tabla 18. Especificaciones de humedad relativa

Humedad relativa	Especificaciones
Almacenamiento	De 5 % a 95 % de humedad relativa con un punto de condensación máximo de 33 °C (91 °F). La atmósfera debe estar sin condensación en todo momento.
En funcionamiento	Humedad relativa del 10 % al 80 % con un punto de condensación máximo de 29 °C (84,2 °F).

Tabla 19. Especificaciones de vibración máxima

Vibración máxima	Especificaciones
En funcionamiento	0,26 G_{rms} de 5 Hz a 350 Hz (todas las orientaciones de funcionamiento)
Almacenamiento	1,88 G_{rms} de 10 Hz a 500 Hz durante 15 minutos (evaluados los seis lados).

Tabla 20. Especificaciones de impacto máximo

Vibración máxima	Especificaciones
En funcionamiento	Seis choques ejecutados consecutivamente en los ejes x, y, y z positivo y negativo de 40 G durante un máximo de 2.3 ms..
Almacenamiento	Seis impulsos ejecutados consecutivamente en los ejes x, y y z positivo y negativo (un impulso en cada lado del sistema) de 71 G durante un máximo de 2 ms

Tabla 21. Especificación de altitud máxima

Altitud máxima	Especificaciones
En funcionamiento	3048 m (10.000 pies).
Almacenamiento	12.000 m (39.370 pies).

Tabla 22. Especificaciones de reducción de temperatura de funcionamiento

Reducción de la tasa de la temperatura de funcionamiento	Especificaciones
Hasta 35 °C (95 °F)	La temperatura máxima se reduce 1 °C cada 300 m (1 °F/547 pies) por encima de los 950 m (3117 pies).
De 35 °C a 40 °C (de 95 °F a 104 °F)	La temperatura máxima se reduce 1 °C/175 m (1 °F/319 pies) por encima de los 950 m (3117 pies).
De 40 °C a 45 °C (de 104 °F a 113 °F)	La temperatura máxima se reduce 1 °C/125 m (1 °F/228 pies) por encima de los 950 m (3117 pies).

Especificaciones de contaminación gaseosa y de partículas

La siguiente tabla define las limitaciones que ayudan a evitar daños o errores en el equipo por la contaminación gaseosa y de partículas. Si los niveles de polución gaseosa o de partículas superan los límites especificados y provocan daños o errores en el equipo, puede que deba rectificar sus condiciones ambientales. La solución de las condiciones ambientales será responsabilidad del cliente.

Tabla 23. Especificaciones de contaminación de partículas






Contaminación de partículas	Especificaciones
Filtración de aire	<p>ISO clase 8 por ISO 14644-1 define la filtración de aire de centro de datos con un límite de confianza superior del 95%.</p> <p> NOTA: Esta condición se aplica solo a los entornos de centro de datos. Los requisitos de la filtración de aire no se aplican a los equipos de TI designados para ser utilizados fuera de un centro de datos, en entornos tales como una oficina o una fábrica.</p> <p> NOTA: El aire que entre en el centro de datos tiene que tener una filtración MERV11 o MERV13.</p>
Polvo conductor	<p>El aire debe estar libre de polvo conductor, filamentos de zinc u otras partículas conductoras.</p> <p> NOTA: Esta aplicación se aplica a entornos de centro de datos y entornos de centro sin datos.</p>
Polvo corrosivo	<ul style="list-style-type: none"> El aire debe estar libre de polvo corrosivo. El polvo residual que haya en el aire debe tener un punto delicuescente inferior a una humedad relativa del 60%. <p> NOTA: Esta condición se aplica a entornos de centro de datos y entornos de centro sin datos.</p>

Tabla 24. Especificaciones de contaminación gaseosa

Contaminación gaseosa	Especificaciones
Velocidad de corrosión del cupón de cobre	<300 Å cada mes por Clase G1 de acuerdo con ANSI/ISA71.04-1985.
Velocidad de corrosión del cupón de plata	<200 Å cada mes de acuerdo con AHSRAE TC9.9.

 **NOTA:** Niveles máximos de contaminación corrosiva medidos al $\leq 50\%$ de humedad relativa



Temperatura de funcionamiento estándar

Tabla 25. Especificaciones de temperatura de funcionamiento estándar


Temperatura de funcionamiento estándar	Especificaciones
Funcionamiento continuo (para altitudes inferiores a 950 m o 3117 pies)	De 10 °C a 35 °C (de 50 °F a 95 °F) sin que el equipo reciba la luz directa del sol.

Temperatura de funcionamiento ampliada

Tabla 26. Especificaciones de la temperatura de funcionamiento ampliada

Temperatura de funcionamiento ampliada	Especificaciones
Funcionamiento continuado	<p>De 5 °C a 40 °C con una humedad relativa de 5 % a 85 %, y un punto de condensación de 29 °C.</p> <p> NOTA: Fuera de la temperatura de funcionamiento estándar (de 10°C a 35°C), el sistema puede funcionar de manera continua a temperaturas de hasta 5 °C y alcanzar los 40 °C.</p> <p>Para temperaturas comprendidas entre 35 °C y 40 °C, se reduce la temperatura de bulbo seco máxima permitida 1 °C cada 175 m por encima de 950 m (1 °F cada 319 pies).</p>
$\leq 1\%$ de las horas de funcionamiento anuales	<p>De 5 °C a 45 °C con una humedad relativa de 5 % a 90 %, y un punto de condensación de 29 °C.</p> <p> NOTA: Fuera del intervalo de temperatura de funcionamiento estándar (de 10 °C a 35 °C), el sistema puede funcionar a una temperatura mínima de -5 °C o máxima de 45 °C durante un máximo del 1 % de sus horas de funcionamiento anuales.</p> <p>Para temperaturas comprendidas entre 40 °C y 45 °C, se reduce la temperatura de bulbo seco máxima permitida 1 °C cada 125 m por encima de 950 m (1 °F cada 228 pies).</p>

 **NOTA:** Al funcionar en el intervalo de temperatura ampliada, el sistema puede verse afectado.

 **NOTA:** Al funcionar en el intervalo de temperaturas ampliada, los avisos sobre la temperatura ambiente se pueden mostrar en el panel LCD y en el registro de eventos del sistema.

Restricciones de la temperatura de funcionamiento ampliada

- No se debe iniciar en frío por debajo de los 5 °C.
- La temperatura máxima de funcionamiento especificada es para una altitud máxima de 3050 m (10 000 pies).
- No se admiten procesadores con 160 W o más de potencia.
- Es necesario el uso de unidades de suministro de energía redundantes.
- No se admiten tarjetas periféricas que no hayan sido autorizadas por Dell ni tarjetas periféricas superiores a 25 W.
- El chasis de unidad de disco duro de 3,5 pulgadas admite procesadores de 120 W como máximo.
- El chasis de unidad de disco duro de 2,5 pulgadas admite procesadores de 145 W como máximo.
- Solo se permiten SSD en las ranuras de las unidades de disco duro de la parte posterior del chasis de unidad de disco duro de 3,5 pulgadas.
- No se admiten configuraciones de unidad media ni configuraciones de 8 SSD de 3,5 pulgadas ni de 18 SSD de 1,8 pulgadas.
- No se admite GPU
- No se admite la unidad de copia de seguridad en cinta (TBU)

Instalación y configuración inicial del sistema

Configuración del sistema

Siga los siguientes pasos para configurar el sistema:

1. Desembalaje del sistema
2. Instale el sistema en el bastidor. Para obtener más información sobre la instalación del sistema en el bastidor, consulte la *hoja técnica de instalación del bastidor* del sistema en la del sistema en **Dell.com/poweredgemanuals**.
3. Conecte los dispositivos periféricos al sistema.
4. Conecte el sistema a la toma eléctrica.
5. Encienda el sistema presionando el botón de alimentación o usando iDRAC.
6. Encienda los periféricos conectados.

Configuración de iDRAC


Integrated Dell Remote Access Controller (iDRAC) está diseñado para mejorar la productividad de los administradores del sistema y mejorar la disponibilidad global de los sistemas de Dell. iDRAC alerta a los administradores sobre los problemas de servidor, les ayuda a realizar la administración de sistema remota y a reducir la necesidad de obtener acceso físico al sistema.


Opciones para configurar la dirección IP de iDRAC

Debe configurar las opciones de red iniciales en función de la infraestructura de red para activar la comunicación entrante y saliente con iDRAC. Puede configurar la dirección IP mediante una de las siguientes interfaces:

Interfaces	Documento/Sección
Utilidad Configuración de iDRAC	Consulte la <i>Integrated Dell Remote Access Controller User's Guide (Guía del usuario de Integrated Dell Remote Access Controller)</i> en Dell.com/idracmanuals
Dell Deployment Toolkit	Consulte <i>Dell Deployment Toolkit User's Guide (Guía de usuario de Dell Deployment Toolkit)</i> en dell.com/openmanagemanuals
Dell Lifecycle Controller	Consulte la <i>Dell Lifecycle Controller User's Guide (Guía del usuario de Dell LifeCycle Controller)</i> en Dell.com/idracmanuals
Panel LCD del chasis o del servidor	Consulte la sección del panel LCD

Puede utilizar la dirección IP predeterminada de iDRAC 192.168.0.120 para configurar los valores de red iniciales, incluida la configuración de DHCP o una dirección IP estática para iDRAC.

 **NOTA:** Para acceder al iDRAC, asegúrese de instalar la tarjeta de puertos de de iDRAC o conectar el cable de red al conector Ethernet 1 de la placa base.

 **NOTA:** Asegúrese de cambiar el nombre de usuario y la contraseña predeterminados después de configurar la dirección IP de iDRAC.

Iniciar sesión en iDRAC

Puede iniciar sesión en iDRAC como:

- Usuario local de iDRAC
- Usuario de Microsoft Active Directory
- Usuario de Lightweight Directory Access Protocol (LDAP) (Protocolo ligero de acceso de directorio [LDAP])

El nombre de usuario y la contraseña predeterminados son `root` y `calvin`. También puede iniciar sesión mediante el inicio de sesión único o la tarjeta inteligente.

 **NOTA:** Debe tener credenciales de usuario local de iDRAC para iniciar sesión como usuario local en iDRAC.

Para obtener más información sobre el inicio de sesión en iDRAC y las licencias de iDRAC, consulte *Integrated Dell Remote Access Controller User's Guide (Guía del usuario de Integrated Dell Remote Access Controller)* en Dell.com/idracmanuals.

Opciones para instalar el sistema operativo

Si el sistema se envía sin sistema operativo, instale el sistema operativo compatible utilizando uno de los recursos siguientes:

Tabla 27. Recursos para instalar el sistema operativo

Recursos	Ubicación
Soporte físico de Dell Systems Management Tools and Documentation (Documentación y herramientas de administración de sistemas Dell)	Dell.com/operatingsystemmanuals
Dell Lifecycle Controller	Dell.com/idracmanuals
Dell OpenManage Deployment Toolkit	Dell.com/openmanagemanuals
VMware ESXi certificado por Dell	Dell.com/virtualizationsolutions
Sistemas operativos compatibles con sistemas Dell PowerEdge	Dell.com/ossupport
Videos de instalación y de procedimientos para los sistemas operativos compatibles con sistemas Dell PowerEdge	Sistemas operativos compatibles para sistemas Dell PowerEdge

Métodos para descargar firmware y controladores

Puede descargar el firmware y los controladores utilizando los siguientes métodos:

Tabla 28. Firmware y controladores

Métodos	Ubicación
Desde el sitio de asistencia de Dell:	Dell.com/support/home
Mediante Dell Remote Access Controller Lifecycle Controller (iDRAC con LC)	Dell.com/idracmanuals
Mediante Dell Repository Manager (DRM)	Dell.com/openmanagemanuals
Mediante Dell OpenManage Essentials (OME)	Dell.com/openmanagemanuals
Mediante Dell Server Update Utility (SUU)	Dell.com/openmanagemanuals
Mediante Dell OpenManage Deployment Toolkit (DTK)	Dell.com/openmanagemanuals


Descarga de controladores y firmware

Dell recomienda la descarga e instalación del BIOS, los controladores y el firmware de administración de sistemas más recientes en el sistema.

Requisitos previos

Asegúrese de borrar la caché del explorador web antes de descargar los controladores y el firmware.

Pasos

1. Vaya a Dell.com/support/drivers.
2. Bajo la sección **Drivers & Downloads** (Controladores y descargas), escriba la Etiqueta de servicio de su sistema en la caja de texto **Service Tag or Express Service Code** (Etiqueta de servicio o código de servicio rápido).
 **NOTA:** Si no tiene la etiqueta de servicio, seleccione **Detect My Product** (Detectar mi producto) para permitir que el sistema detecte automáticamente su etiqueta de servicio o en General support (Asistencia general) seleccione su producto.
3. Haga clic en **Drivers & Downloads** (Controladores y descargas).
Se mostrarán los controladores correspondientes a su selección.
4. Descargue los controladores que necesite en una unidad USB, un CD o un DVD.

Administración del sistema

Esta sección proporciona información sobre el software de administración del servidor.

Software de administración del servidor

Descripción

OpenManage

Dell OpenManage Server Administrator proporciona una solución de administración de sistemas individualizada para servidores locales y remotos, sus controladoras de almacenamiento y Direct Attached Storage (Almacenamiento conectado directo - DAS).

Software de administración del servidor	Descripción
OpenManage Essentials	<p>Para obtener más información acerca de los documentos de OpenManage, consulte Dell.com/openmanagemanuals.</p> <p>Dell OpenManage Essentials es la consola de administración de uno a muchos más moderna para administrar servidores Dell PowerEdge y el almacenamiento conectado directamente ya que proporciona una interfaz simple y sencilla para que los administradores del sistema maximicen el tiempo de actividad y la condición de los sistemas Dell.</p> <p>Para obtener más información acerca de los documentos de OpenManage, consulte Dell.com/openmanagemanuals.</p>
Remote Access Controller con Dell Lifecycle Controller (iDRAC con LC)	<p>iDRAC con Dell Lifecycle Controller permite a los administradores implementar, actualizar, supervisar y administrar los servidores de Dell desde cualquier ubicación sin el uso de agentes en un método uno a uno o uno a muchos. Esta administración fuera de banda permite enviar las actualizaciones desde Dell o las consolas de terceros adecuadas directamente al iDRAC con Dell Lifecycle Controller en un servidor Dell PowerEdge, independientemente del sistema operativo, que puede estar o no en ejecución.</p> <p>Para obtener más información sobre los documentos de Remote Enterprise Systems Management, consulte Dell.com/idracmanuals.</p>
Enterprise Systems Management - Programas para socios	<p>Para obtener más información sobre documentos de OpenManage Connections Enterprise Systems Management, consulte Dell.com/omconnectionsenterprisesystemsmanagement.</p>
OpenManage Connections Client Systems Management	<p>Para obtener más información sobre documentos de OpenManage Connections Client Systems Management, consulte dell.com/dellclientcommandsuite manuals.</p>

Aplicaciones de administración previas al sistema operativo

Puede administrar la configuración básica y las características de un sistema sin necesidad de iniciar el sistema operativo mediante el uso del firmware del sistema.

Opciones que se utilizan para administrar las aplicaciones previas al sistema operativo

El sistema dispone de las siguientes opciones para administrar las aplicaciones previas al sistema operativo:

- Configuración del sistema
- Boot Manager (Administrador de inicio)
- Dell Lifecycle Controller
- Entorno de ejecución previa al inicio (PXE)

Enlaces relacionados

[Configuración del sistema](#)


[Administrador de inicio](#)

[Dell Lifecycle Controller](#)

[PXE Boot](#)

Configuración del sistema

Mediante el uso de la pantalla **System Setup (Configuración del sistema)** puede establecer la configuración del BIOS, de iDRAC, de y de los dispositivos del sistema.

 **NOTA:** De manera predeterminada, el texto de ayuda para el campo seleccionado se muestra en el explorador gráfico. Para ver el texto de ayuda en el explorador de texto, presione <F1>.

Puede acceder a la configuración del sistema mediante dos métodos:

- Explorador gráfico estándar: el navegador está activado de forma predeterminada.
- Explorador de texto: el navegador se habilita mediante Console Redirection (Redirección de consola).

Enlaces relacionados

[Detalles de System Setup \(Configuración del sistema\)](#)

[Visualización de System Setup \(Configuración del sistema\)](#)

Visualización de System Setup (Configuración del sistema)

Para ver la pantalla **System Setup (Configuración del sistema)**, realice los pasos siguientes:

1. Encienda o reinicie el sistema.
2. Presione F2 inmediatamente después de ver el siguiente mensaje:

F2 = System Setup



NOTA: Si el sistema operativo empieza a cargarse antes de presionar <F2>, espere a que el sistema termine de iniciarse y, a continuación, reinicie el sistema e inténtelo de nuevo.

Enlaces relacionados

[Configuración del sistema](#)

[Detalles de System Setup \(Configuración del sistema\)](#)

Detalles de System Setup (Configuración del sistema)

Los detalles de la pantalla **System Setup Main Menu (Menú principal de la configuración del sistema)** se explican a continuación:

Opción	Descripción
System BIOS (BIOS del sistema)	Permite establecer la configuración del BIOS.
iDRAC Settings	Permite establecer la configuración de iDRAC. La utilidad iDRAC Settings (Configuración de iDRAC) es una interfaz que se puede utilizar para establecer y configurar los parámetros de iDRAC mediante UEFI (Unified Extensible Firmware Interface [Interfaz de firmware extensible unificada]). Puede activar o desactivar varios parámetros de iDRAC mediante la utilidad iDRAC Settings. Para obtener más información acerca de esta utilidad, consulte <i>Integrated Dell Remote Access Controller User's Guide (Guía del usuario de Integrated Dell Remote Access Controller)</i> en Dell.com/idracmanuals .
Device Settings (Configuración del dispositivo)	Permite establecer la configuración del dispositivo.

Enlaces relacionados

[Configuración del sistema](#)

[Visualización de System Setup \(Configuración del sistema\)](#)

System BIOS (BIOS del sistema)


Puede utilizar la pantalla **System BIOS (BIOS del sistema)** para editar funciones específicas como el orden de inicio, la contraseña del sistema, la contraseña de configuración, la configuración de modo RAID, y la habilitación o deshabilitación de puertos USB.

Enlaces relacionados

- [Detalles de configuración de BIOS del sistema](#)
- [Configuración de inicio](#)
- [Configuración de red](#)
- [Información del sistema](#)
- [Memory Settings](#)
- [Processor Settings](#)
- [SATA Settings](#)
- [Integrated Devices](#)
- [Serial Communication](#)
- [System Profile Settings](#)
- [Miscellaneous Settings \(Otros ajustes\)](#)
- [Utilidad Configuración de iDRAC](#)
- [Device Settings](#)
- [Configuración de la política personalizada de inicio seguro](#)
- [Visualización de System BIOS \(BIOS del sistema\)](#)

Visualización de System BIOS (BIOS del sistema)

Para ver la pantalla **System BIOS (BIOS del sistema)**, realice los pasos que se muestran a continuación:

1. Encienda o reinicie el sistema.
2. Presione F2 inmediatamente después de ver el siguiente mensaje:
F2 = System Setup
 **NOTA:** Si el sistema operativo empieza a cargarse antes de presionar <F2>, espere a que el sistema termine de iniciarse y, a continuación, reinicie el sistema e inténtelo de nuevo.
3. En la pantalla **System Setup Main Menu (Menú principal de la configuración del sistema)**, haga clic en **System BIOS (BIOS del sistema)**.

Enlaces relacionados

- [System BIOS \(BIOS del sistema\)](#)
- [Detalles de configuración de BIOS del sistema](#)

Detalles de configuración de BIOS del sistema

Los detalles de la pantalla **System BIOS Settings (Configuración de BIOS del sistema)** se indican a continuación:

Opción	Descripción
System Information	Muestra información sobre el sistema, como el nombre del modelo de sistema, la versión del BIOS, la etiqueta de servicio, etc.
Memory Settings (Configuración de la memoria)	Muestra información y opciones relacionadas con la memoria instalada.
Processor Settings (Configuración del procesador)	Muestra información y opciones relacionadas con el procesador, como la velocidad y el tamaño de la memoria caché.

Opción	Descripción
SATA Settings (Configuración de SATA)	Muestra las opciones que permiten activar o desactivar los puertos y la controladora SATA integrada.
Boot Settings (Configuración de inicio)	Muestra las opciones que permiten especificar el modo de arranque (BIOS o UEFI). Permite modificar los ajustes de arranque UEFI y BIOS.
Network Settings	Muestra las opciones que permiten cambiar la configuración de la red.
Integrated Devices (Dispositivos integrados)	Muestra las opciones que permiten administrar los puertos y los controladores de dispositivos integrados, así como especificar las opciones y las características relacionadas.
Serial Communication (Comunicación serie)	Muestra las opciones que permiten administrar los puertos serie, así como especificar las opciones y las funciones relacionadas.
System Profile Settings (Configuración del perfil del sistema)	Muestra las opciones que permiten cambiar los ajustes de administración de energía del procesador, la frecuencia de la memoria, etc.
System Security (Seguridad del sistema)	Muestra las opciones que se utilizan para configurar los ajustes de seguridad del sistema, como la contraseña del sistema, la contraseña de configuración y la seguridad del módulo de plataforma segura (TPM). También permite administrar la alimentación y los botones NMI del sistema.
Miscellaneous Settings (Otros ajustes)	Muestra opciones que permiten cambiar la fecha y hora del sistema, etc.

Enlaces relacionados

[System BIOS \(BIOS del sistema\)](#)

[Visualización de System BIOS \(BIOS del sistema\)](#)

Configuración de inicio

Puede utilizar la pantalla **Boot Settings (Configuración de inicio)** para establecer el modo de inicio en **BIOS** o **UEFI**. También le permite especificar el orden de inicio.

Enlaces relacionados

[Detalles de Boot Settings \(Configuración de inicio\)](#)

[System BIOS \(BIOS del sistema\)](#)

[Visualización de Boot Settings \(Configuración de inicio\)](#)


[Selección del modo de inicio del sistema](#)

[Cambio del orden de inicio](#)

Visualización de Boot Settings (Configuración de inicio)

Para ver la pantalla **Boot Settings (Configuración de inicio)**, siga los siguientes pasos:

1. Encienda o reinicie el sistema.
2. Presione F2 inmediatamente después de ver el siguiente mensaje:
F2 = System Setup

 **NOTA:** Si el sistema operativo empieza a cargarse antes de presionar <F2>, espere a que el sistema termine de iniciarse y, a continuación, reinicie el sistema e inténtelo de nuevo.




3. En la pantalla **System Setup Main Menu (Menú principal de la configuración del sistema)**, haga clic en **System BIOS (BIOS del sistema)**.
4. En la pantalla **System BIOS (BIOS del sistema)**, haga clic en **Boot Settings (Configuración de inicio)**.

Enlaces relacionados

- [Configuración de inicio](#)
- [Detalles de Boot Settings \(Configuración de inicio\)](#)
- [Selección del modo de inicio del sistema](#)
- [Cambio del orden de inicio](#)

Detalles de Boot Settings (Configuración de inicio)

Los detalles de la pantalla **Boot Settings (Configuración de inicio)** se indican a continuación:

Opción	Descripción
Boot Mode	<p>Permite establecer el modo de inicio del sistema.</p> <p> PRECAUCIÓN: El cambio de modo de inicio puede impedir que el sistema se inicie si el sistema operativo no se ha instalado en el mismo modo de inicio.</p> <p>Si el sistema operativo admite UEFI, puede utilizar esta opción para UEFI. Si establece este campo en BIOS, se permitirá la compatibilidad con sistemas operativos que no sean de UEFI. De manera predeterminada, esta opción está establecida en BIOS.</p> <p> NOTA: Si establece este campo en UEFI se deshabilitará el menú BIOS Boot Settings (Configuración de inicio de BIOS). Si establece este campo en BIOS se deshabilitará el menú UEFI Boot Settings (Configuración de inicio de UEFI).</p>
Boot Sequence Retry	<p>Permite habilitar o deshabilitar la función Boot Sequence Retry (Reintento de secuencia de inicio). Si esta opción está establecida en Enabled (Habilitado) y el sistema no se inicia, el sistema intentará de nuevo la secuencia de inicio tras 30 segundos. De manera predeterminada, esta opción está establecida en Enabled (Habilitado).</p>
Hard-Disk Failover	<p>Especifica el disco duro que se ha iniciado, en caso de que se haya producido un error de disco duro. Los dispositivos se seleccionan en la opción Hard-Disk Drive Sequence (Secuencia de unidad de disco duro) del menú Boot Option Setting (Configuración de opciones de inicio). Cuando esta opción está establecida en Disabled (Deshabilitado), solo se intenta iniciar el primer disco duro de la lista. Cuando esta opción está establecida en Enabled (Habilitado), se intenta iniciar todos los discos duros en el orden establecido en Hard-Disk Drive Sequence (Secuencia de unidad de disco duro). Esta opción no está habilitada para el modo de inicio de UEFI.</p>
Boot Option Settings	<p>Configura la secuencia de inicio y los dispositivos de inicio.</p>
BIOS Boot Settings	<p>Habilita o deshabilita las opciones de inicio del BIOS.</p> <p> NOTA: Esta opción sólo estará habilitada si el modo de inicio es BIOS.</p>
UEFI Boot Settings	<p>Activa o desactiva las opciones de inicio de UEFI. Estas opciones incluyen IPv4 PXE e IPv6 PXE. Esta opción está establecida en IPv4 de forma predeterminada.</p>

Opción	Descripción
--------	-------------



NOTA: Esta opción sólo estará habilitada si el modo de inicio es UEFI.

Enlaces relacionados

- [Configuración de inicio](#)
- [Visualización de Boot Settings \(Configuración de inicio\)](#)
- [Selección del modo de inicio del sistema](#)
- [Cambio del orden de inicio](#)

Selección del modo de inicio del sistema

System Setup (Configuración del sistema) permite especificar uno de los siguientes modos de inicio para instalar el sistema operativo:

- El modo de inicio BIOS (el valor predeterminado) es la interfaz de inicio estándar de nivel de BIOS.
- El modo de inicio Unified Extensible Firmware Interface (UEFI) es una interfaz de inicio de 64 bits mejorada. Si ha configurado el sistema para que se inicie en modo UEFI, este reemplaza al BIOS del sistema.

1. En el **Menú principal de configuración del sistema**, haga clic en **Configuración de inicio** y seleccione **Modo de inicio**.
2. Seleccione el modo de inicio en el que desee que el sistema se inicie.



PRECAUCIÓN: El cambio de modo de inicio puede impedir que el sistema se inicie si el sistema operativo no se ha instalado en el mismo modo de inicio.

3. Una vez que el sistema se inicia en el modo especificado, instale el sistema operativo desde ese modo.



NOTA: Para poder instalarse desde el modo de inicio UEFI, un sistema operativo debe ser compatible con UEFI. Los sistemas operativos DOS y de 32 bits no son compatibles con UEFI y sólo pueden instalarse desde el modo de inicio BIOS.



NOTA: Para obtener la información más reciente sobre los sistemas operativos admitidos, visite Dell.com/ossupport.

Enlaces relacionados

- [Configuración de inicio](#)
- [Detalles de Boot Settings \(Configuración de inicio\)](#)
- [Visualización de Boot Settings \(Configuración de inicio\)](#)

Cambio del orden de inicio

Es posible que deba cambiar el orden de inicio si desea iniciar desde una unidad USB . Las siguientes instrucciones pueden variar si ha seleccionado para **Boot Mode (Modo de inicio)**.


1. En la pantalla **System Setup Main Menu (Menú principal de la configuración del sistema)**, haga clic en **System BIOS (BIOS del sistema)** → **Boot Settings (Configuración de inicio)**.
2. Haga clic en **Boot Option Settings (Configuración de la opción de inicio)** → **Boot Sequence (Secuencia de inicio)**.
3. Utilice las teclas de dirección para seleccionar un dispositivo de inicio y utilice las teclas + y - para desplazar el orden del dispositivo hacia abajo o hacia arriba.
4. Haga clic en **Exit (Salir)** y, a continuación, haga clic en **Yes (Sí)** para guardar la configuración al salir.

Enlaces relacionados

- [Configuración de inicio](#)
- [Detalles de Boot Settings \(Configuración de inicio\)](#)
- [Visualización de Boot Settings \(Configuración de inicio\)](#)

Configuración de red

Puede utilizar la pantalla **Network Settings (Configuración de red)** para modificar los valores de configuración del dispositivo PXE. La opción de configuración de la red solo está disponible en el modo UEFI.


 **NOTA:** El BIOS no controla la configuración de la red en el modo BIOS. Para el modo de inicio del BIOS, la ROM de inicio opcional de los controladores de red administra la configuración de la red.

Enlaces relacionados

- [Configuración de UEFI iSCSI](#)
- [Detalles de la pantalla Network Settings \(Configuración de red\)](#)
- [Detalles de la configuración de UEFI iSCSI](#)
- [System BIOS \(BIOS del sistema\)](#)
- [Visualización de Network Settings \(Configuración de la red\)](#)
- [Visualización de la configuración de UEFI iSCSI](#)

Visualización de Network Settings (Configuración de la red)

Para ver la pantalla **Networks Settings (Configuración de la red)**, realice los pasos siguientes:

1. Encienda o reinicie el sistema.
2. Presione F2 inmediatamente después de ver el siguiente mensaje:
F2 = System Setup
 **NOTA:** Si el sistema operativo empieza a cargarse antes de presionar <F2>, espere a que el sistema termine de iniciarse y, a continuación, reinicie el sistema e inténtelo de nuevo.
3. En la pantalla **System Setup Main Menu (Menú principal de la configuración del sistema)**, haga clic en **System BIOS (BIOS del sistema)**.
4. En la pantalla **System BIOS (BIOS del sistema)**, haga clic en **Network Settings (Configuración de la red)**.

Enlaces relacionados

- [Configuración de red](#)
- [Detalles de la pantalla Network Settings \(Configuración de red\)](#)

Detalles de la pantalla Network Settings (Configuración de red)

Los detalles de la pantalla **Network Settings (Configuración de red)** se indican a continuación:

Opción	Descripción
Dispositivo PXE n(n = 1 a 4)	Activa o desactiva el dispositivo. Si esta opción está habilitada, se crea una opción de inicio de UEFI para el dispositivo.
Configuración del dispositivo PXE n(n = 1 a 4)	Permite controlar la configuración del dispositivo PXE.

Enlaces relacionados

- [Configuración de red](#)
- [Visualización de Network Settings \(Configuración de la red\)](#)

Configuración de UEFI iSCSI


Puede utilizar la pantalla iSCSI Settings (Configuración de iSCSI) para modificar los valores de configuración del dispositivo iSCSI. La opción de configuración de red solo está disponible en el modo de inicio de UEFI. El BIOS no controla la configuración de red en el modo de inicio BIOS. En el modo de inicio BIOS, la ROM de opción de las controladoras de red administra la configuración de red.

Enlaces relacionados

- [Detalles de la configuración de UEFI iSCSI](#)
- [Visualización de la configuración de UEFI iSCSI](#)
- [Configuración de UEFI iSCSI](#)
- [Visualización de la configuración de UEFI iSCSI](#)

Visualización de la configuración de UEFI iSCSI

Para ver la pantalla **UEFI iSCSI Settings (Configuración de UEFI iSCSI)**, realice estos pasos:

1. Encienda o reinicie el sistema.
2. Presione F2 inmediatamente después de ver el siguiente mensaje:
F2 = System Setup
 **NOTA:** Si el sistema operativo empieza a cargarse antes de presionar <F2>, espere a que el sistema termine de iniciarse y, a continuación, reinicie el sistema e inténtelo de nuevo.
3. En la pantalla **System Setup Main Menu (Menú principal de la configuración del sistema)**, haga clic en **System BIOS (BIOS del sistema)**.
4. En la pantalla **System BIOS (BIOS del sistema)**, haga clic en **Network Settings (Configuración de la red)**.
5. En la pantalla **Network Settings (Configuración de la red)**, haga clic en **UEFI iSCSI Settings (Configuración de iSCSI de UEFI)**.

Enlaces relacionados

- [Configuración de UEFI iSCSI](#)
- [Configuración de UEFI iSCSI](#)

Detalles de la configuración de UEFI iSCSI

Los detalles de la pantalla **UEFI iSCSI Settings (Configuración de UEFI iSCSI)** se indican a continuación:

Opción	Descripción
ISCSI Initiator Name	Especifica el nombre del iniciador iSCSI (formato iqn).
ISCSI Device n (n = 1 to 4)	Habilita o deshabilita el dispositivo iSCSI. Cuando está deshabilitado, se crea una opción de inicio de UEFI para el dispositivo iSCSI automáticamente.

System Security


Puede utilizar la pantalla **System Security (Seguridad del sistema)** para realizar funciones específicas, por ejemplo, la configuración de la contraseña del sistema, la contraseña de configuración y desactivar el botón de encendido.

Enlaces relacionados

- [Detalles de System Security Settings \(Configuración de seguridad del sistema\)](#)
- [Funcionamiento con una contraseña de configuración habilitada](#)
- [System BIOS \(BIOS del sistema\)](#)
- [Visualización de System Security \(Seguridad del sistema\)](#)
- [Asignación de contraseña del sistema y de configuración](#)
- [Configuración de la política personalizada de inicio seguro](#)
- [Uso de la contraseña del sistema para proteger el sistema](#)
- [Eliminación o modificación de una contraseña de sistema o de configuración](#)

Visualización de System Security (Seguridad del sistema)

Para ver la pantalla **System Security (Seguridad del sistema)**, realice los pasos a continuación:


1. Encienda o reinicie el sistema.
2. Presione F2 inmediatamente después de ver el siguiente mensaje:
F2 = System Setup
 -  **NOTA:** Si el sistema operativo empieza a cargarse antes de presionar <F2>, espere a que el sistema termine de iniciarse y, a continuación, reinicie el sistema e inténtelo de nuevo.
3. En la pantalla **System Setup Main Menu (Menú principal de la configuración del sistema)**, haga clic en **System BIOS (BIOS del sistema)**.
4. En la pantalla **System BIOS (BIOS del sistema)**, haga clic en **System Security (Seguridad del sistema)**.


Enlaces relacionados

- [System Security](#)
- [Detalles de System Security Settings \(Configuración de seguridad del sistema\)](#)

Detalles de System Security Settings (Configuración de seguridad del sistema)

Los detalles de la pantalla **System Security Settings (Configuración de seguridad del sistema)** se indican a continuación:

Opción	Descripción
Intel AES-NI	Mejora la velocidad de las aplicaciones mediante el cifrado y descifrado con Advanced Encryption Standard Instruction Set (AES-NI) (Conjunto de instrucciones de estándar de cifrado avanzado [AES-NI]) y está establecido en Enabled (Habilitado) de manera predeterminada.
System Password	Permite establecer la contraseña del sistema. Esta opción está establecida en Enabled (Habilitado) de forma predeterminada y es de solo lectura si el puente de la contraseña no está instalado en el sistema.
Setup Password	Permite establecer la contraseña de configuración. Esta opción es de solo lectura si el puente de contraseña no está instalado en el sistema.
Password Status	Bloquea la contraseña del sistema. De manera predeterminada, esta opción está establecida en Unlocked (Desbloqueado) .
TPM Security	<ul style="list-style-type: none"> NOTA: El menú TPM solo está disponible cuando el módulo TPM está instalado.Le permite controlar el modo de información del módulo de plataforma segura (TPM). De manera predeterminada, la opción TPM Security (Seguridad del TPM) está establecida en Off (Desactivado). Solo puede modificar los campos TPM Status (Estado del TPM), TPM Activation (Activación del TPM) e Intel TXT (TXT de

Opción	Descripción
	Intel) si el campo TPM Status (Estado del TPM) está establecido en On with Pre-boot Measurements (Activado con medidas previas al inicio) y On without Pre-boot Measurements (Activado sin medidas previas al inicio) .
TPM Information	Permite cambiar el estado operativo del TPM. De manera predeterminada, esta opción está establecida en No Change (Sin cambios) .
TPM Status	Especifica el estado del TPM.
TPM Command	<p> PRECAUCIÓN: Si se borran los resultados del TPM, se perderán todas las claves del TPM, lo que podría afectar el inicio del sistema operativo.</p> <p>Permite borrar todo el contenido del TPM. De manera predeterminada, la opción TPM Clear (Borrar TPM) está establecida en No.</p>
Intel TXT	Permite habilitar y deshabilitar la opción Intel Trusted Execution Technology (Tecnología de ejecución de confianza). Para activar la opción Intel TXT (TXT de Intel) , las opciones Virtualization Technology (Tecnología de virtualización) y TPM Security (Seguridad de TPM) deben estar establecida en Enabled (Habilitado) con mediciones previas al inicio. De manera predeterminada, esta opción está establecida en Off (Desactivado) .
Power Button	Permite activar y desactivar el botón de encendido de la parte frontal del sistema. De manera predeterminada, está establecida en Enabled (Habilitado) .
NMI Button	Permite activar y desactivar el botón NMI de la parte frontal del sistema. De manera predeterminada, esta opción está establecida en Enabled (Habilitado) .
AC Power Recovery	Permite establecer la reacción del sistema después de que se restablezca la corriente alterna del sistema. De manera predeterminada, esta opción está establecida en Last (Último) .
AC Power Recovery Delay	Permite establecer en qué medida el sistema admite el aumento gradual de alimentación una vez se ha restaurado la alimentación de CA en el sistema. De manera predeterminada, esta opción está establecida en Immediate (Inmediato) .
User Defined Delay (60s to 240s)	Establece el valor de User Defined Delay (Retraso definido por el usuario) cuando está seleccionada la opción User Defined (Definido por el usuario) para AC Power Recovery Delay (Retraso de recuperación de alimentación de CA) .
UEFI Variable Access	Proporciona diversos grados de variables UEFI de garantía. Cuando está establecida en Standard (Estándar) (valor predeterminado), las variables UEFI son accesibles en el sistema operativo por la especificación UEFI. Cuando se establece en Controlled (Controlado) , las variables UEFI seleccionadas están protegidas en el entorno y las nuevas entradas de inicio UEFI se ven obligadas a estar en el extremo de la orden de inicio actual.
Secure Boot	Activa Secure Boot (Inicio seguro), donde el BIOS autentica cada imagen de inicio previo usando los certificados de la política de inicio seguro. La opción Secure Boot (inicio seguro) está desactivada de forma predeterminada.
Secure Boot Policy	Cuando la política de inicio seguro está establecida en Standard (Estándar) , el BIOS utiliza las claves y los certificados de los fabricantes de los sistemas para autenticar las imágenes previas al inicio. Cuando la política de inicio seguro está establecida en Custom (Personalizado) , el BIOS utiliza las claves y los certificados definidos por el usuario. La política de inicio seguro está establecida en Standard (Estándar) de manera predeterminada.
Secure Boot Policy Summary	Muestra la lista de certificados y hashes que el inicio seguro utiliza para autenticar las imágenes.

Enlaces relacionados

[System Security](#)

[Visualización de System Security \(Seguridad del sistema\)](#)

Configuración de la política personalizada de inicio seguro

La Secure Boot Custom policy Settings (configuración de la política personalizada de inicio seguro) se muestra solo cuando la **Secure Boot Policy (Política de inicio seguro)** está establecida en **Custom (Personalizado)**.

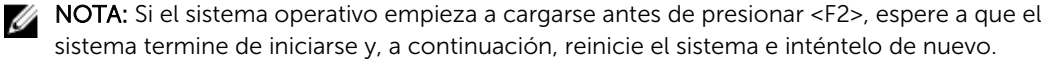
Enlaces relacionados

[Visualización de la Secure Boot Custom Policy Settings \(Configuración de la política de personalización de inicio seguro\)](#)

[Detalles de la pantalla Secure Boot Custom Policy Settings \(Configuración de la política personalizada de inicio seguro\)](#)

Visualización de la Secure Boot Custom Policy Settings (Configuración de la política de personalización de inicio seguro)

Para ver la pantalla **Secure Boot Custom Policy Settings (Configuración de la política de personalización de inicio seguro)**, realice los pasos siguientes:

1. Encienda o reinicie el sistema.
2. Presione F2 inmediatamente después de ver el siguiente mensaje:
F2 = System Setup

3. En la pantalla **System Setup Main Menu (Menú principal de la configuración del sistema)**, haga clic en **System BIOS (BIOS del sistema)**.
4. En la pantalla **System BIOS (BIOS del sistema)**, haga clic en **System Security (Seguridad del sistema)**.
5. En la pantalla **System Security (Seguridad del sistema)**, haga clic en **Secure Boot Custom Policy Settings (Configuración de la política de personalización de inicio seguro)**.

Detalles de la pantalla Secure Boot Custom Policy Settings (Configuración de la política personalizada de inicio seguro)


Los detalles de la pantalla **Secure Boot Custom Policy Settings (Configuración de la política personalizada de inicio seguro)** se explican a continuación:

Opción	Descripción
Platform Key	Importa, exporta, elimina o restaura la clave de la plataforma (PK).
Key Exchange Key Database	Permite importar, exportar, eliminar o restaurar las entradas en la base de datos de clave de intercambio (KEK).
Authorized Signature Database	Importa, exporta, elimina o restaura las entradas en la base de datos de firma autorizada (db).
Forbidden Signature Database	Importa, exporta, elimina o restaura las entradas en la base de datos de firma prohibida (dbx).

Asignación de contraseña del sistema y de configuración

Requisitos previos

Asegúrese de que el puente de contraseña esté activado. El puente de contraseña activa y desactiva las características de contraseña del sistema y contraseña de configuración. Para obtener más información, consulte la sección Configuración del puente de contraseña del sistema.

 **NOTA:** Si la configuración del puente de contraseña está deshabilitada, la System Password (Contraseña del sistema) y la Setup Password (Contraseña de configuración) existentes se eliminarán y necesitará proporcionar la System Password (Contraseña del sistema) para iniciar el sistema.

Pasos


1. Para ejecutar el programa System Setup (Configuración del sistema), presione F2 inmediatamente después de encender o reiniciar el sistema.
2. En la pantalla **System Setup Main Menu (Menú principal de la configuración del sistema)**, haga clic en **System BIOS (BIOS del sistema)** → **System Security (Seguridad del sistema)**.
3. En la pantalla **System Security (Seguridad del sistema)**, compruebe que la opción **Password Status (Estado de la contraseña)** está en **Unlocked (Desbloqueado)**.
4. En el campo **System Password (Contraseña del sistema)**, escriba la contraseña del sistema y, a continuación, pulse Intro o Tab.

Utilice las siguientes pautas para asignar la contraseña del sistema:

- Una contraseña puede tener hasta 32 caracteres.
- La contraseña puede contener números del 0 al 9.
- Solo se permiten los siguientes caracteres especiales: espacio, ("), (+), (.), (-), (.), (/), (:), (|), (\), (|), (').

Aparecerá un mensaje para que introduzca de nuevo la contraseña del sistema.

5. Vuelva a introducir la contraseña del sistema y, a continuación, haga clic en **OK (Aceptar)**.
6. En el campo **System Password (Contraseña del sistema)**, escriba la contraseña del sistema y, a continuación, pulse la tecla Intro o el tabulador.
Aparecerá un mensaje para que introduzca de nuevo la contraseña de configuración.
7. Vuelva a introducir la contraseña de configuración y, a continuación, haga clic en **OK (Aceptar)**.
8. Presione Esc para volver a la pantalla System BIOS (BIOS del sistema). Presione Esc nuevamente. Un mensaje le indicará que guarde los cambios.

 **NOTA:** La protección por contraseña no se aplicará hasta que reinicie el sistema.

Enlaces relacionados

[System Security](#)

Uso de la contraseña del sistema para proteger el sistema


Si ha asignado una contraseña de configuración, el sistema la acepta como contraseña del sistema alternativa.

Pasos

1. Encienda o reinicie el sistema.
2. Escriba la contraseña del sistema y presione Intro.

Siguientes pasos

Si la opción **Password Status (Estado de la contraseña)** está establecida en **Locked (Bloqueada)**, introduzca la contraseña y presione Intro cuando se le solicite al reiniciar.


-  **NOTA:** Si se escribe una contraseña del sistema incorrecta, el sistema muestra un mensaje y le solicita que vuelva a introducirla. Dispone de tres intentos para introducir la contraseña correcta. Tras el último intento erróneo, el sistema muestra un mensaje de error indicando que se ha detenido y que debe ser apagado. Este error aparecerá aunque apague y reinicie el sistema y lo hará hasta que se introduzca la contraseña correcta.

Enlaces relacionados

[System Security](#)

Eliminación o modificación de una contraseña de sistema o de configuración

Requisitos previos

-  **NOTA:** No se puede eliminar ni modificar una contraseña existente de sistema o de configuración si el **Password Status (Estado de la contraseña)** está en **Locked (Bloqueado)**.

Pasos

1. Para introducir System Setup (Configuración del sistema), presione F2 inmediatamente después de encender o reiniciar el sistema.
2. En la pantalla **System Setup Main Menu (Menú principal de la configuración del sistema)**, haga clic en **System BIOS (BIOS del sistema)** → **System Security (Seguridad del sistema)**.
3. En la pantalla **System Security (Seguridad del sistema)**, asegúrese de que el **Password Status (Estado de la contraseña)** está establecido en **Unlocked (Desbloqueado)**.
4. En el campo System **Password (Contraseña del sistema)**, modifique, altere o elimine la contraseña del sistema existente, y, a continuación, pulse Enter (Intro) o Tab (Tabulador).
5. En el campo System **Password (Contraseña del sistema)**, modifique, altere o elimine la contraseña de configuración existente, y, a continuación, pulse Enter (Intro) o Tab (Tabulador).
Si modifica la contraseña del sistema o de configuración, un mensaje le solicitará que vuelva a introducir la contraseña nueva. Si elimina la contraseña del sistema o de configuración, un mensaje le solicitará que confirme la eliminación.
6. Presione Esc para volver a la pantalla **System BIOS (BIOS del sistema)**. Presione Esc de nuevo y un mensaje le indicará que guarde los cambios.

Enlaces relacionados

[System Security](#)

Funcionamiento con una contraseña de configuración habilitada

Si la opción **Setup Password (Establecer contraseña)** se establece en **Enabled (Habilitado)**, introduzca la contraseña de configuración correcta antes de modificar las opciones de System Setup (Configuración del sistema).


Dispone de tres intentos para introducir la contraseña correcta. Si no lo hace, el sistema mostrará este mensaje:

```
Invalid Password! Number of unsuccessful password attempts: <x> System Halted!  
Must power down.
```

Este error aparecerá aunque apague y reinicie el sistema y lo hará hasta que se introduzca la contraseña correcta. Las siguientes opciones son excepciones:

- Si la opción **System Password (Contraseña del sistema)** no está establecida en **Enabled (Habilitada)** y no está bloqueada con la opción **Password Status (Estado de la contraseña)**, será posible asignar una contraseña del sistema. Para obtener más información, consulte la sección de la pantalla Configuración de la seguridad del sistema.

- No puede deshabilitar ni modificar una contraseña en uso del sistema.

 **NOTA:** Puede utilizar la opción Password Status (Estado de la contraseña) junto con la opción Setup Password (Contraseña de configuración) para proteger la contraseña del sistema frente a cambios no autorizados.

Enlaces relacionados

[System Security](#)

Información del sistema

La pantalla **System Information (Información del sistema)** le permite visualizar las propiedades del sistema, como la etiqueta de servicio, el modelo del sistema y la versión del BIOS.

Enlaces relacionados


[Detalles de System Information \(Información del sistema\)](#)

[System BIOS \(BIOS del sistema\)](#)

[Visualización de la información del sistema](#)

Visualización de la información del sistema

Para ver la pantalla **System Information (Información del sistema)**, realice los siguientes pasos:

1. Encienda o reinicie el sistema.
2. Presione F2 inmediatamente después de ver el siguiente mensaje:
F2 = System Setup
 **NOTA:** Si el sistema operativo empieza a cargarse antes de presionar <F2>, espere a que el sistema termine de iniciarse y, a continuación, reinicie el sistema e inténtelo de nuevo.
3. En la pantalla **System Setup Main Menu (Menú principal de la configuración del sistema)**, haga clic en **System BIOS (BIOS del sistema)**.
4. En la pantalla **System BIOS (BIOS del sistema)**, haga clic en **System Information (Información del sistema)**.

Enlaces relacionados

[Información del sistema](#)

Detalles de System Information (Información del sistema)

Los detalles de la pantalla **System Information (Información del sistema)** se indican a continuación:

Opción	Descripción
System Model Name	Muestra el nombre de modelo del sistema.
System BIOS Version	Muestra la versión de BIOS instalada en el sistema.
System Management Engine Version	Muestra la versión actual del firmware de Management Engine.
System Service Tag	Muestra la etiqueta de servicio del sistema.
System Manufacturer	Muestra el nombre del fabricante del sistema.

Opción	Descripción
System Manufacturer Contact Information	Muestra la información de contacto del fabricante del sistema.
System CPLD Version	Muestra la versión actual del firmware del dispositivo lógico programable complejo (CPLD) del sistema.
UEFI Compliance Version	Muestra el nivel de compatibilidad de UEFI del firmware del sistema.

Enlaces relacionados

- [Información del sistema](#)
- [Detalles de System Information \(Información del sistema\)](#)
- [Visualización de la información del sistema](#)

Memory Settings


Puede utilizar la pantalla **Memory Settings (Configuración de la memoria)** para ver todas las opciones de la memoria, así como para habilitar o deshabilitar las funciones específicas de la memoria, por ejemplo, las pruebas de memoria del sistema y de intercalado de nodos.

Enlaces relacionados

- [Detalles de Memory Settings \(Configuración de la memoria\)](#)
- [System BIOS \(BIOS del sistema\)](#)
- [Visualización de Memory Settings \(Configuración de la memoria\)](#)

Visualización de Memory Settings (Configuración de la memoria)

Para ver la pantalla **Memory Settings (Configuración de la memoria)**, realice los pasos siguientes:

1. Encienda o reinicie el sistema.
2. Presione F2 inmediatamente después de ver el siguiente mensaje:
F2 = System Setup
 -  **NOTA:** Si el sistema operativo empieza a cargarse antes de presionar <F2>, espere a que el sistema termine de iniciarse y, a continuación, reinicie el sistema e inténtelo de nuevo.
3. En la pantalla **System Setup Main Menu (Menú principal de la configuración del sistema)**, haga clic en **System BIOS (BIOS del sistema)**.
4. En la pantalla **System BIOS (BIOS del sistema)**, haga clic en **Memory Settings (Configuración de la memoria)**.



Enlaces relacionados

- [Memory Settings](#)
- [Detalles de Memory Settings \(Configuración de la memoria\)](#)

Detalles de Memory Settings (Configuración de la memoria)

Los detalles de la pantalla **Memory Settings (Configuración de la memoria)** se indican a continuación:

Opción	Descripción
System Memory Size	Especifica el tamaño de la memoria en el sistema.
System Memory Type	Muestra el tipo de memoria instalado en el sistema.

Opción	Descripción
System Memory Speed	Muestra la velocidad de la memoria del sistema.
System Memory Voltage	Muestra el voltaje de la memoria del sistema.
Video Memory	Muestra el tamaño de la memoria de vídeo.
System Memory Testing	Especifica si las pruebas de la memoria del sistema se están ejecutando durante el inicio del sistema. Las opciones son Enabled (Habilitado) y Disabled (Deshabilitado) . De forma predeterminada, esta opción está establecida en Disabled (Deshabilitado) .
Modo de funcionamiento de la memoria	<p>Especifica el modo de funcionamiento de la memoria. Las opciones disponibles son: Optimizer Mode (Modo de optimización), Advanced ECC Mode (Modo de ECC avanzada), Mirror Mode (Modo de duplicación), Spare Mode (Modo de repuesto), Spare with Advanced ECC Mode (Modo de repuesto con ECC avanzada), Dell Fault Resilient Mode (Modo resistente a errores Dell) y Dell NUMA Fault Resilient Mode (Modo resistente a errores NUMA de Dell). De manera predeterminada, esta opción está establecida en Optimizer Mode (Modo de optimización).</p> <p> NOTA: La opción del MemoryOperating Mode (Modo de funcionamiento de la memoria) puede tener diferentes opciones disponibles y predeterminadas basadas en la configuración de la memoria de su sistema.</p> <p> NOTA: La opción del Dell Fault Resilient Mode (Modo resistente a errores Dell) establece un área de memoria resistente a errores. Este modo lo puede utilizar un sistema operativo que admita la función para cargar aplicaciones críticas o que habilite el kernel del sistema operativo para maximizar la disponibilidad del sistema.</p>
Node Interleaving	Especifica si es compatible con NUMA (Acceso a memoria no uniforme). Si este campo se establece en Enabled (Habilitado) , se admitirá el intercalado de memoria si se instala una configuración de memoria simétrica. Si el campo se establece en Disabled (Deshabilitado) , el sistema admitirá las configuraciones de memoria (asimétrica) NUMA. De manera predeterminada, esta opción está establecida en Disabled (Deshabilitado) .
Snoop Mode	Especifica las opciones del modo de búsqueda. Las opciones disponibles son: Home Snoop (Búsqueda de inicio) , Early Snoop (Búsqueda temprana) y Cluster on Die (Clúster on Die) . De manera predeterminada, esta opción está establecida en Early Snoop (Búsqueda temprana) . Este campo está solo disponible cuando Node Interleaving (Intercalado de nodos) está establecido en Disabled (Deshabilitado) .

Enlaces relacionados

[Memory Settings](#)

[Visualización de Memory Settings \(Configuración de la memoria\)](#)

Processor Settings

Puede utilizar la pantalla **Processor Settings (Configuración del procesador)** para ver la configuración y realizar funciones específicas como habilitar la tecnología de virtualización, el precapturador de hardware y la inactividad del procesador lógico.

Enlaces relacionados


[Detalles de Processor Settings \(Configuración del procesador\)](#)

[System BIOS \(BIOS del sistema\)](#)

[Ver Processor Settings \(Configuración del procesador\)](#)

Ver Processor Settings (Configuración del procesador)

Para ver la pantalla **Processor Settings (Configuración del procesador)**, siga estos pasos:

1. Encienda o reinicie el sistema.
2. Presione F2 inmediatamente después de ver el siguiente mensaje:
F2 = System Setup
 **NOTA:** Si el sistema operativo empieza a cargarse antes de presionar <F2>, espere a que el sistema termine de iniciarse y, a continuación, reinicie el sistema e inténtelo de nuevo.
3. En la pantalla **System Setup Main Menu (Menú principal de la configuración del sistema)**, haga clic en **System BIOS (BIOS del sistema)**.
4. En la pantalla **System BIOS (BIOS del sistema)**, haga clic en **Processor Settings (Configuración del procesador)**.


Enlaces relacionados




[Processor Settings](#)

[Detalles de Processor Settings \(Configuración del procesador\)](#)

Detalles de Processor Settings (Configuración del procesador)

Los detalles de la pantalla **Processor Settings (Configuración del procesador)** se indican a continuación:

Opción	Descripción
Logical Processor	Permite habilitar o deshabilitar los procesadores lógicos y muestra el número de procesadores lógicos. Si esta opción se establece en Enabled (Habilitado) , el BIOS muestra todos los procesadores lógicos. Si esta opción se establece en Disabled (Deshabilitado) , el BIOS solo muestra un procesador lógico por núcleo. Esta opción está establecida en Enabled (Habilitado) de manera predeterminada.
QPI Speed	Permite controlar la configuración de la velocidad de datos de QuickPath Interconnect.
Alternate RTID (Requestor Transaction ID) Setting	Este valor modifica los ID de transacción del solicitante, que son recursos QPI. Esta opción está establecida en Disabled (Deshabilitado) de manera predeterminada.  NOTA: Al activar esta opción puede afectar negativamente al rendimiento global del sistema.
Virtualization Technology	Permite habilitar o deshabilitar capacidades adicionales de hardware destinadas a la virtualización. Esta opción está establecida en Enabled (Habilitado) de manera predeterminada.
Address Translation Service (ATS)	Define la Address Translation Cache (ATC) (Caché de traducción de direcciones [ATC]) para que los dispositivos almacenen en caché las transacciones de DMA. Este campo ofrece una interfaz entre CPU and DMA Memory Management (Administración de memoria CPU y DMA) para una tabla de protección y una traducción de dirección del chipset y para traducir direcciones de DMA a direcciones de host. De manera predeterminada, la opción está establecida en Enabled (Habilitado) .

Opción	Descripción
Adjacent Cache Line Prefetch	Permite optimizar el sistema para aplicaciones que requieran un uso elevado de acceso secuencial a la memoria. Esta opción está establecida en Enabled (Habilitado) de manera predeterminada. Puede deshabilitar esta opción para aplicaciones que requieran un uso elevado de acceso aleatorio a la memoria.
Hardware Prefetcher	Permite habilitar o deshabilitar el precapturador de hardware. De manera predeterminada, esta opción está establecida en Enabled (Habilitado) .
DCU Streamer Prefetcher	Permite habilitar o deshabilitar el precapturador de flujo de la Unidad de caché de datos (DCU). Esta opción está establecida en Enabled (Habilitado) de manera predeterminada.
DCU IP Prefetcher	Permite habilitar o deshabilitar el precapturador de IP de la Unidad de caché de datos (DCU). Esta opción está establecida en Enabled (Habilitado) de manera predeterminada.
Execute Disable	Habilita la ejecución de la tecnología de protección de memoria de desactivación. Esta opción está establecida en Enabled (Habilitado) de manera predeterminada.
Logical Processor Idling	Permite mejorar la eficiencia energética de un sistema. Se utiliza el algoritmo de detención de núcleos del sistema operativo y detiene algunos de los procesadores lógicos del sistema que a su vez permite los núcleos del procesador correspondiente para realizar la transición a un estado de inactividad. Esta opción sólo se puede activar si el sistema operativo es compatible con él. Se establece en Disabled (Deshabilitado) de manera predeterminada.
Configurable TDP	Le permite volver a configurar los niveles de Potencia de diseño térmico (TDP) del procesador durante la POST en función de las capacidades de alimentación y energía térmica del sistema. TDP comprueba el calor máximo que necesita el sistema de refrigeración para disipar el calor. Esta opción está configurada como Nominal de manera predeterminada.  NOTA: Esta opción solo está disponible en determinadas SKU de los procesadores.
X2Apic Mode	Permite activar o desactivar el modo Intel X2Apic.
Dell Controlled Turbo	Controla la interacción turbo. Active esta opción únicamente cuando la opción System Profile (Perfil del sistema) esté establecida en Performance (Rendimiento) .  NOTA: Según el número de CPU instaladas, puede haber hasta cuatro procesadores en la lista.
Number of Cores per Processor	Controla el número de núcleos habilitados de cada procesador. Esta opción está establecida en All (Todos) de manera predeterminada.
Processor 64-bit Support	Especifica si los procesadores admiten extensiones de 64 bits.
Processor Core Speed	Muestra la frecuencia máxima de núcleo del procesador.
Procesador 1	 NOTA: Según el número de CPU instaladas, puede haber hasta cuatro procesadores en la lista. Las siguientes configuraciones aparecen en cada procesador instalado en el sistema.

Opción	Descripción
Opción	Descripción
Family-Model-Stepping	Muestra la familia, el modelo y la versión del procesador según la definición de Intel.
Brand	Especifica el nombre de la marca.
Level 2 Cache	Muestra el tamaño total de la memoria caché L2.
Level 3 Cache	Muestra el tamaño total de la memoria caché L3.
Number of Cores	Muestra el número de núcleos por procesador.

Enlaces relacionados

[Processor Settings](#)

[Ver Processor Settings \(Configuración del procesador\)](#)

SATA Settings

Puede utilizar la pantalla **SATA Settings (Configuración SATA)** para ver la configuración de la SATA de dispositivos SATA y activar el RAID en el sistema.

Enlaces relacionados

[Detalles de SATA Settings \(Configuración de SATA\)](#)


[System BIOS \(BIOS del sistema\)](#)

[Visualización de la configuración del SATA](#)

Visualización de la configuración del SATA

Para ver la pantalla **SATA Settings (Configuración de SATA)**, realice los pasos siguientes:

1. Encienda o reinicie el sistema.
2. Presione F2 inmediatamente después de ver el siguiente mensaje:
F2 = System Setup

 **NOTA:** Si el sistema operativo empieza a cargarse antes de presionar <F2>, espere a que el sistema termine de iniciarse y, a continuación, reinicie el sistema e inténtelo de nuevo.
3. En la pantalla **System Setup Main Menu (Menú principal de la configuración del sistema)**, haga clic en **System BIOS (BIOS del sistema)**.
4. En la pantalla **System BIOS (BIOS del sistema)**, haga clic en **SATA Settings (Configuración de SATA)**.

Enlaces relacionados

[SATA Settings](#)

[Detalles de SATA Settings \(Configuración de SATA\)](#)

Detalles de SATA Settings (Configuración de SATA)

Los detalles de la pantalla **SATA Settings (Configuración SATA)** se indican a continuación:

Opción	Descripción
Embedded SATA	Permite establecer la opción de SATA incorporado en los modos Off (Deshabilitado) , ATA , AHCI , o RAID . De manera predeterminada, esta opción está establecida en AHCI .

Opción	Descripción
Security Freeze Lock	Envía el comando para el bloqueo de cierre de seguridad a las unidades SATA integradas durante la prueba automática de encendido (POST). Esta opción solo es aplicable los modos AHCI y ATA.

Caché de escritura	Activa o desactiva el comando para unidades SATA incorporadas durante la autoprueba de encendido (POST).
---------------------------	----------------------------------------------------------------------------------------------------------

Port A	Establece el tipo de unidad del dispositivo seleccionado. Para la Embedded SATA settings (Configuración de la unidad SATA incorporada) en el modo ATA , configure este campo en modo Auto para habilitar la compatibilidad con BIOS. Establézcalo en OFF (Apagado) para apagar la compatibilidad en BIOS. Para el modo AHCI o RAID , la compatibilidad en BIOS siempre está activada.
---------------	---------------------------------------------------------------------------------------------------------------------------------------------------------------------------------------------------------------------------------------------------------------------------------------------------------------------------------------------------------------------------------------------------------------------------------

Opción	Descripción
Modelo	Muestra el modelo de unidad del dispositivo seleccionado.
Tipo de unidad	Muestra el tipo de unidad conectada al puerto SATA.
Capacidad	Muestra la capacidad total de una unidad de disco duro. Este campo no está definido para dispositivos de soportes extraíbles, como las unidades ópticas.

Port B	Establece el tipo de unidad del dispositivo seleccionado. Para la Embedded SATA settings (Configuración de la unidad SATA incorporada) en el modo ATA , configure este campo en modo Auto para habilitar la compatibilidad con BIOS. Establézcalo en OFF (Apagado) para apagar la compatibilidad en BIOS. Para el modo AHCI o RAID , la compatibilidad en BIOS siempre está activada.
---------------	---------------------------------------------------------------------------------------------------------------------------------------------------------------------------------------------------------------------------------------------------------------------------------------------------------------------------------------------------------------------------------------------------------------------------------

Opción	Descripción
Modelo	Muestra el modelo de unidad del dispositivo seleccionado.
Tipo de unidad	Muestra el tipo de unidad conectada al puerto SATA.
Capacidad	Muestra la capacidad total de una unidad de disco duro. Este campo no está definido para dispositivos de soportes extraíbles, como las unidades ópticas.

Port C (Puerto C)	Establece el tipo de unidad del dispositivo seleccionado. Para la Embedded SATA settings (Configuración de la unidad SATA incorporada) en el modo ATA , configure este campo en modo Auto para habilitar la compatibilidad con BIOS. Establézcalo en OFF (Apagado) para apagar la compatibilidad en BIOS. Para el modo AHCI o RAID , la compatibilidad en BIOS siempre está activada.
--------------------------	---------------------------------------------------------------------------------------------------------------------------------------------------------------------------------------------------------------------------------------------------------------------------------------------------------------------------------------------------------------------------------------------------------------------------------

Opción	Descripción
Modelo	Muestra el modelo de unidad del dispositivo seleccionado.
Tipo de unidad	Muestra el tipo de unidad conectada al puerto SATA.
Capacidad	Muestra la capacidad total de una unidad de disco duro. Este campo no está definido para dispositivos de soportes extraíbles, como las unidades ópticas.

Opción	Descripción
Port D (Puerto D)	<p>Establece el tipo de unidad del dispositivo seleccionado. Para la Embedded SATA settings (Configuración de la unidad SATA incorporada) en el modo ATA, configure este campo en modo Auto para habilitar la compatibilidad con BIOS. Establézcalo en OFF (Apagado) para apagar la compatibilidad en BIOS.</p> <p>Para el modo AHCI o RAID, la compatibilidad en BIOS siempre está activada.</p>

Opción	Descripción
Modelo	Muestra el modelo de unidad del dispositivo seleccionado.
Tipo de unidad	Muestra el tipo de unidad conectada al puerto SATA.
Capacidad	Muestra la capacidad total de una unidad de disco duro. Este campo no está definido para dispositivos de soportes extraíbles, como las unidades ópticas.

Port E (Puerto E)	<p>Establece el tipo de unidad del dispositivo seleccionado. Para la Embedded SATA settings (Configuración de la unidad SATA incorporada) en el modo ATA, configure este campo en modo Auto para habilitar la compatibilidad con BIOS. Establézcalo en OFF (Apagado) para apagar la compatibilidad en BIOS.</p> <p>Para el modo AHCI o RAID, la compatibilidad en BIOS siempre está activada.</p>
--------------------------	---------------------------------------------------------------------------------------------------------------------------------------------------------------------------------------------------------------------------------------------------------------------------------------------------------------------------------------------------------------------------------------------------------------------------------------------

Opción	Descripción
Modelo	Muestra el modelo de unidad del dispositivo seleccionado.
Tipo de unidad	Muestra el tipo de unidad conectada al puerto SATA.
Capacidad	Muestra la capacidad total de una unidad de disco duro. Este campo no está definido para dispositivos de soportes extraíbles, como las unidades ópticas.

Port F (Puerto F)	<p>Establece el tipo de unidad del dispositivo seleccionado. Para la Embedded SATA settings (Configuración de la unidad SATA incorporada) en el modo ATA, configure este campo en modo Auto para habilitar la compatibilidad con BIOS. Establézcalo en OFF (Apagado) para apagar la compatibilidad en BIOS.</p> <p>Para el modo AHCI o RAID, la compatibilidad en BIOS siempre está activada.</p>
--------------------------	---------------------------------------------------------------------------------------------------------------------------------------------------------------------------------------------------------------------------------------------------------------------------------------------------------------------------------------------------------------------------------------------------------------------------------------------

Opción	Descripción
Modelo	Muestra el modelo de unidad del dispositivo seleccionado.
Tipo de unidad	Muestra el tipo de unidad conectada al puerto SATA.
Capacidad	Muestra la capacidad total de una unidad de disco duro. Este campo no está definido para dispositivos de soportes extraíbles, como las unidades ópticas.

Port G (Puerto G)	<p>Establece el tipo de unidad del dispositivo seleccionado. Para la Embedded SATA settings (Configuración de la unidad SATA incorporada) en el modo ATA, configure este campo en modo Auto para habilitar la compatibilidad con BIOS. Establézcalo en OFF (Apagado) para apagar la compatibilidad en BIOS.</p> <p>Para el modo AHCI o RAID, la compatibilidad en BIOS siempre está activada.</p>
--------------------------	---------------------------------------------------------------------------------------------------------------------------------------------------------------------------------------------------------------------------------------------------------------------------------------------------------------------------------------------------------------------------------------------------------------------------------------------

Opción

Descripción

Opción

Descripción

Modelo

Muestra el modelo de unidad del dispositivo seleccionado.

Tipo de unidad

Muestra el tipo de unidad conectada al puerto SATA.

Capacidad

Muestra la capacidad total de una unidad de disco duro. Este campo no está definido para dispositivos de soportes extraíbles, como las unidades ópticas.

Port H (Puerto H)

Establece el tipo de unidad del dispositivo seleccionado. Para la **Embedded SATA settings (Configuración de la unidad SATA incorporada)** en el modo **ATA**, configure este campo en modo **Auto** para habilitar la compatibilidad con BIOS. Establézcalo en **OFF (Apagado)** para apagar la compatibilidad en BIOS. Para el modo **AHCI** o **RAID**, la compatibilidad en BIOS siempre está activada.

Opción

Descripción

Modelo

Muestra el modelo de unidad del dispositivo seleccionado.

Tipo de unidad

Muestra el tipo de unidad conectada al puerto SATA.

Capacidad

Muestra la capacidad total de una unidad de disco duro. Este campo no está definido para dispositivos de soportes extraíbles, como las unidades ópticas.

Port I (Puerto I)

Establece el tipo de unidad del dispositivo seleccionado. Para la **Embedded SATA settings (Configuración de la unidad SATA incorporada)** en el modo **ATA**, configure este campo en modo **Auto** para habilitar la compatibilidad con BIOS. Establézcalo en **OFF (Apagado)** para apagar la compatibilidad en BIOS. Para el modo **AHCI** o **RAID**, la compatibilidad en BIOS siempre está activada.

Opción

Descripción

Modelo

Muestra el modelo de unidad del dispositivo seleccionado.

Tipo de unidad

Muestra el tipo de unidad conectada al puerto SATA.

Capacidad

Muestra la capacidad total de una unidad de disco duro. Este campo no está definido para dispositivos de soportes extraíbles, como las unidades ópticas.

Port J (Puerto J)

Establece el tipo de unidad del dispositivo seleccionado. Para la **Embedded SATA settings (Configuración de la unidad SATA incorporada)** en el modo **ATA**, configure este campo en modo **Auto** para habilitar la compatibilidad con BIOS. Establézcalo en **OFF (Apagado)** para apagar la compatibilidad en BIOS. Para el modo **AHCI** o **RAID**, la compatibilidad en BIOS siempre está activada.

Opción

Descripción

Modelo

Muestra el modelo de unidad del dispositivo seleccionado.

Tipo de unidad

Muestra el tipo de unidad conectada al puerto SATA.

Opción	Descripción
Opción	Descripción
Capacidad	Muestra la capacidad total de una unidad de disco duro. Este campo no está definido para dispositivos de soportes extraíbles, como las unidades ópticas.

Enlaces relacionados

[SATA Settings](#)

[Visualización de la configuración del SATA](#)

Integrated Devices

Puede utilizar la pantalla **Integrated Devices (Dispositivos integrados)** para ver y configurar los valores de todos los dispositivos incorporados, como la controladora de vídeo, controladora RAID integrada y los puertos USB.

Enlaces relacionados


[Detalles de Integrated Devices \(Dispositivos integrados\)](#)

[System BIOS \(BIOS del sistema\)](#)

[Visualización de Integrated Devices \(Dispositivos integrados\)](#)

Visualización de Integrated Devices (Dispositivos integrados)

Para ver la pantalla **Integrated Devices (Dispositivos integrados)**, siga los pasos siguientes:

1. Encienda o reinicie el sistema.
2. Presione F2 inmediatamente después de ver el siguiente mensaje:
F2 = System Setup
 -  **NOTA:** Si el sistema operativo empieza a cargarse antes de presionar <F2>, espere a que el sistema termine de iniciarse y, a continuación, reinicie el sistema e inténtelo de nuevo.
3. En la pantalla **System Setup Main Menu (Menú principal de la configuración del sistema)**, haga clic en **System BIOS (BIOS del sistema)**.
4. En la pantalla **System BIOS (BIOS del sistema)**, haga clic en **Integrated Devices (Dispositivos integrados)**.

Enlaces relacionados



[Integrated Devices](#)

[Detalles de Integrated Devices \(Dispositivos integrados\)](#)

Detalles de Integrated Devices (Dispositivos integrados)

Los detalles de la pantalla **Integrated Devices (Dispositivos integrados)** se indican a continuación:

Opción	Descripción
USB 3.0 Setting (Valor USB 3.0)	Activa o desactiva la compatibilidad USB 3.0. Active esta opción solo si el sistema operativo es compatible con USB 3.0. Si desactiva esta opción, los dispositivos funcionan a la velocidad de USB 2.0. USB 3.0 está activado de forma predeterminada.
User Accessible USB Ports (Puertos USB)	Permite activar o desactivar los puertos USB. Al seleccionar Only Back Ports On (Solo activar los puertos posteriores) , se desactivan los puertos USB frontales y al seleccionar All Ports Off (Desactivar todos los puertos) , se desactivan todos los puertos USB. El teclado y el mouse USB funcionan durante el proceso de inicio en

Opción	Descripción
accesibles para el usuario)	determinados sistemas operativos. Una vez que ha finalizado el proceso de inicio, el teclado y el mouse USB no funcionan si los puertos están desactivados.  NOTA: Al seleccionar Only Back Ports On (Solo activar los puertos posteriores) y All Ports Off (Desactivar todos los puertos) , se deshabilitará el puerto de administración USB y también se restringirá el acceso a las funciones de iDRAC.
Internal USB Port (Puerto USB interno)	Habilita o deshabilita el puerto USB interno. De manera predeterminada, esta opción está establecida en Enabled (Habilitado) .
Integrated RAID Controller (Controladora RAID integrada)	Habilita o deshabilita la controladora RAID integrada. De manera predeterminada, esta opción está establecida en Enabled (Habilitado) .
Integrated Network Card 1 (Tarjeta de red integrada 1)	Activa o desactiva la tarjeta de red integrada.
Embedded NIC1 and NIC2 (NIC1 y NIC2 incorporadas)	 NOTA: La opción Embedded NIC1 and NIC2 (NIC1 y NIC2 incorporadas) solo está disponible en los sistemas que no disponen de la Integrated Network Card 1 (Tarjeta de red integrada 1) . Permite activar o desactivar las opciones Embedded NIC1 and NIC2 (NIC1 y NIC2 incorporadas). Si se establece en Disabled (Deshabilitado) , la NIC aún puede estar disponible para el acceso de red compartido por la controladora de administración incorporada. Las opciones Embedded NIC1 and NIC2 (NIC1 y NIC2 incorporadas) solo están disponibles en los sistemas que no tienen las Network Daughter Cards (NDC) (Tarjetas de red dependientes [NDC]). La opción Embedded NIC1 and NIC2 (NIC1 y NIC2 incorporadas) es mutuamente excluyente con la opción Integrated Network Card 1 (Tarjeta de red integrada 1). Configure la opción Embedded NIC1 and NIC2 (NIC1 y NIC2 incorporadas) mediante las utilidades de administración de la NIC del sistema.
I/OAT DMA Engine	Activa o desactiva la opción I/OAT. Se activa solo si el hardware y el software son compatibles con la función.
Embedded Video Controller	Activa o desactiva la opción Embedded Video Controller (Controladora de vídeo incorporada) . Esta opción está establecida en Enabled (Activada) de manera predeterminada.
Current State of Embedded Video Controller (Estado actual de la Controladora de vídeo incorporada)	Muestra el estado actual de la controladora de vídeo incorporada. La opción Current State of Embedded Video Controller (Estado actual de la controladora de vídeo incorporada) es un campo de solo lectura. Si la Embedded Video Controller (Controladora de vídeo incorporada) es la única capacidad gráfica en el sistema (esto es, sin tarjeta de gráficos suplementaria instalada), la Embedded Video Controller (Controladora de vídeo incorporada) se utiliza automáticamente como pantalla principal, incluso si la Embedded Video Controller (Controladora de vídeo incorporada) está establecida en Disabled (Deshabilitado) .
SR-IOV Global Enable	Permite habilitar o deshabilitar la configuración del BIOS de los dispositivos de virtualización de E/S de una raíz (SR-IOV). De manera predeterminada, esta opción está establecida en Disabled (Deshabilitado) .

Opción	Descripción
OS Watchdog Timer (Temporizador de vigilancia del SO)	Si el sistema no responde, este temporizador de vigilancia ayuda a recuperar el sistema operativo. Cuando esta opción está establecida en Enabled (Habilitado) , el sistema operativo inicializa el temporizador. Cuando esta opción está establecida en Disabled (Deshabilitado) (el valor predeterminado), el temporizador no tendrá ningún efecto en el sistema.
Memory Mapped I/O above 4 GB (Memoria asignada para entrada/salida por encima de 4 GB)	Le permite habilitar o deshabilitar la asistencia para dispositivos PCIe que requieren grandes cantidades de memoria. De manera predeterminada, esta opción está establecida en Enabled (Habilitado) .
Slot Disablement (Deshabilitación de ranura)	Permite habilitar o deshabilitar las ranuras de PCIe disponibles en el sistema. La función Slot Disablement (Deshabilitación de ranura) controla la configuración de las tarjetas PCIe instaladas en la ranura especificada. La deshabilitación de ranura solo se debe utilizar cuando la tarjeta periférica instalada impida arrancar el sistema operativo o provoque retrasos en el inicio del sistema. Si la ranura está deshabilitada, la ROM de opción y los controladores UEFI están deshabilitados.

Enlaces relacionados

- [Integrated Devices](#)
- [Visualización de Integrated Devices \(Dispositivos integrados\)](#)

Serial Communication


Puede utilizar la pantalla **Serial Communication (Comunicación serie)** para ver las propiedades del puerto de comunicación en serie.

Enlaces relacionados

- [Detalles de Serial Communication \(Comunicación serie\)](#)
- [System BIOS \(BIOS del sistema\)](#)
- [Visualización de Serial Communication \(Comunicación serie\)](#)

Visualización de Serial Communication (Comunicación serie)

Para ver la pantalla **Serial Communication (Comunicación serie)**, siga los siguientes pasos:





1. Encienda o reinicie el sistema.
2. Presione F2 inmediatamente después de ver el siguiente mensaje:
F2 = System Setup
 -  **NOTA:** Si el sistema operativo empieza a cargarse antes de presionar <F2>, espere a que el sistema termine de iniciarse y, a continuación, reinicie el sistema e inténtelo de nuevo.
3. En la pantalla **System Setup Main Menu (Menú principal de la configuración del sistema)**, haga clic en **System BIOS (BIOS del sistema)**.
4. En la pantalla **System BIOS (BIOS del sistema)**, haga clic en **Serial Communication (Comunicación serie)**.

Enlaces relacionados

- [Serial Communication](#)
- [Detalles de Serial Communication \(Comunicación serie\)](#)

Detalles de Serial Communication (Comunicación serie)

Los detalles de la pantalla **Serial Communication (Comunicación serie)** se explican a continuación:

Opción	Descripción
Serial Communication (Comunicación serie)	Permite seleccionar dispositivos de comunicación serie (dispositivo serie 1 y dispositivo serie 2) en el BIOS. También se puede habilitar la redirección de consola BIOS y especificar la dirección de puerto. De manera predeterminada, esta opción está establecida en Auto (Automático) .
Serial Port Address	<p>Permite establecer la dirección del puerto para los dispositivos de serie. De manera predeterminada, esta opción está establecida en Serial Device 1=COM2, Serial Device 2=COM1 (Dispositivo serie 1=COM2, dispositivo serie 2=COM1).</p> <p> NOTA: Solo puede utilizar Serial Device 2 (Dispositivo serie 2) para la función Serial Over LAN (SOL) (Comunicación en serie en la LAN). Para utilizar la redirección de consola mediante SOL, configure la misma dirección de puerto para la redirección de consola y el dispositivo serie.</p> <p> NOTA: Cada vez que se inicia el sistema, el BIOS sincroniza la configuración del MUX serie guardada en iDRAC. La configuración del MUX serie se puede modificar independientemente en iDRAC. Por lo tanto, la carga de la configuración predeterminada del BIOS desde la utilidad de configuración del BIOS no siempre revierte la configuración del MUX serie a la configuración predeterminada de Serial Device 1 (Dispositivo serie 1).</p>
External Serial Connector	<p>Mediante esta opción, puede asociar External Serial Connector (Conector serie externo) con Serial Device 1 (Dispositivo serie 1), Serial Device 2 (Dispositivo Serie 2) o Remote Access Device (Dispositivo de acceso remoto).</p> <p> NOTA: Sólo Serial Device 2 (Dispositivo serie 2) se puede utilizar para Serial Over LAN (SOL) (Comunicación en serie en la LAN). Para utilizar la redirección de consola mediante SOL, configure la misma dirección de puerto para la redirección de consola y el dispositivo serie.</p> <p> NOTA: Cada vez que se inicia el sistema, el BIOS sincroniza la configuración del MUX serie guardada en iDRAC. La configuración del MUX serie se puede modificar independientemente en iDRAC. Por lo tanto, la carga de la configuración predeterminada del BIOS desde la utilidad de configuración del BIOS no siempre revierte esta configuración a la configuración predeterminada de Serial Device 1 (Dispositivo serie 1).</p>
Failsafe Baud Rate	Muestra la velocidad en baudios segura en caso de error para la redirección de consola. El BIOS intenta determinar la velocidad en baudios automáticamente. Esta velocidad en baudios segura solo se utiliza si falla el intento y no se debe cambiar el valor. De manera predeterminada, esta opción está establecida en 115200.
Remote Terminal Type	Permite establecer el tipo de terminal de consola remoto. De manera predeterminada, esta opción está establecida en <code>VT 100/VT 220</code> .
Redirection After Boot	Permite habilitar o deshabilitar la redirección de consola del BIOS cuando se carga el sistema operativo. De manera predeterminada, esta opción está establecida en Enabled (Habilitado) .

Enlaces relacionados

[Serial Communication](#)

[Visualización de Serial Communication \(Comunicación serie\)](#)

System Profile Settings

Puede utilizar la pantalla **System Profile Settings (Configuración del perfil del sistema)** para activar los ajustes de rendimiento del sistema específicos, como la administración de energía.

Enlaces relacionados


[Detalles de System Profile Settings \(Configuración del perfil del sistema\)](#)

[System BIOS \(BIOS del sistema\)](#)

[Visualización de System Profile Settings \(Configuración del perfil del sistema\)](#)

Visualización de System Profile Settings (Configuración del perfil del sistema)

Para ver la pantalla **System Profile Settings (Configuración del perfil del sistema)**, siga los pasos siguientes:

1. Encienda o reinicie el sistema.
2. Presione F2 inmediatamente después de ver el siguiente mensaje:
F2 = System Setup
 **NOTA:** Si el sistema operativo empieza a cargarse antes de presionar <F2>, espere a que el sistema termine de iniciarse y, a continuación, reinicie el sistema e inténtelo de nuevo.
3. En la pantalla **System Setup Main Menu (Menú principal de la configuración del sistema)**, haga clic en **System BIOS (BIOS del sistema)**.
4. En la pantalla **System BIOS (BIOS del sistema)**, haga clic en **System Profile Settings (Configuración del perfil del sistema)**.


Enlaces relacionados


[System Profile Settings](#)



[Detalles de System Profile Settings \(Configuración del perfil del sistema\)](#)

Detalles de System Profile Settings (Configuración del perfil del sistema)

Los detalles de la pantalla **System Profile Settings (Configuración del perfil del sistema)** se indican a continuación:

Opción	Descripción
System Profile	Permite establecer el perfil del sistema. Si establece la opción System Profile (Perfil del sistema) en un modo distinto a Custom (Personalizado) , el BIOS establece automáticamente el resto de las opciones. Solo se pueden cambiar el resto de las opciones si el modo establecido es Custom (Personalizado) . De manera predeterminada, esta opción está establecida en Performance Per Watt Optimized (Rendimiento por vatio optimizado, DAPC) . DAPC son las siglas de Dell Active Power Controller (Controladora de alimentación activa Dell).  NOTA: Todos los parámetros en pantalla de la configuración del perfil del sistema se encuentran disponibles solo cuando la opción System Profile (Perfil del sistema) está establecida en Custom (Personalizado) .
CPU Power Management	Permite establecer la administración de alimentación de la CPU. De manera predeterminada, esta opción está establecida en System DBPM (DAPC) (DBPM del sistema, DAPC) . DBPM es Demand-Based Power Management (Administración de alimentación basada en demanda).
Memory Frequency	Configura la velocidad de la memoria del sistema. Puede seleccionar Maximum Performance (Rendimiento máximo) , Maximum Reliability (Fiabilidad máxima) , o una velocidad específica.

Opción	Descripción
Turbo Boost	Permite habilitar y deshabilitar el funcionamiento del procesador en modo Turbo Boost. De manera predeterminada, esta opción está establecida en Enabled (Habilitado) .
Energy Efficient Turbo	Habilita o deshabilita la opción Energy Efficient Turbo (Turbo de eficiencia energética) . El Energy Efficient Turbo (Turbo de eficiencia energética - EET) es un modo de operación donde una frecuencia del núcleo del procesador se ajusta dentro del rango de turbo según la carga de trabajo.
C1E	Permite habilitar y deshabilitar la opción de que el procesador cambie a un rendimiento mínimo cuando está inactivo. De manera predeterminada, esta opción está establecida en Enabled (Habilitado) .
C States	Permite habilitar y deshabilitar el funcionamiento del procesador en todos los estados de alimentación disponibles. De manera predeterminada, esta opción está establecida en Enabled (Habilitado) .
Collaborative CPU Performance Control	Permite habilitar o deshabilitar la opción de administración de alimentación de la CPU. Cuando se ha establecido como Enabled (Habilitado) , el DBPM del sistema operativo y el DBPM del sistema (DAPC) controlan la administración de alimentación de la CPU. De manera predeterminada, esta opción está establecida en Disabled (Deshabilitado) .
Memory Patrol Scrub	Permite establecer la frecuencia de la comprobación automática del estado de la memoria. De manera predeterminada, esta opción está establecida en Standard (Estándar) .
Memory Refresh Rate	Establece la frecuencia de actualización de la memoria en 1x o 2x. De manera predeterminada, esta opción está establecida en 1x .
Uncore Frequency	Permite seleccionar la opción Processor Uncore Frequency (Frecuencia sin núcleo del procesador) . El modo dinámico permite al procesador optimizar los recursos de consumo de alimentación en los núcleos y la frecuencia sin núcleo durante el tiempo de ejecución. La optimización de la frecuencia sin núcleo, para ahorrar alimentación o para optimizar el rendimiento, se ve influenciada por la configuración de la opción Energy Efficiency Policy (Política de eficiencia energética) .
Energy Efficient Policy	Permite seleccionar la opción Energy Efficiency Policy (Política de eficiencia energética) . La CPU usa el valor para manipular el comportamiento interno del procesador y determina el objetivo de mayor rendimiento o mejor ahorro de energía.
Number of Turbo Boost Enabled Cores for Processor 1	 NOTA: Si hay dos procesadores instalados en el sistema, verá una entrada para Number of Turbo Boost Enabled Cores for Processor 2 (Cantidad de núcleos activados Turbo Boost para el procesador 2) . Controla la cantidad de núcleos activados Turbo Boost para el procesador 1. De manera predeterminada, la cantidad máxima de núcleos está habilitada.
Monitor/Mwait	Permite habilitar las instrucciones Monitor/Mwait en el procesador. De manera predeterminada, esta opción está establecida en Enabled (Habilitado) para todos los perfiles del sistema, excepto Custom (Personalizado) .

Opción	Descripción
	 NOTA: Esta opción se puede deshabilitar solo si la opción C States (Estados C) en el modo Custom (Personalizado) está establecida en Disabled (Deshabilitado) .
	 NOTA: Cuando la opción C States (Estados C) está establecida en Enabled (Habilitado) en el modo Custom (Personalizado) , la alimentación o el rendimiento del sistema no se ven afectados por el cambio del parámetro Monitor/Mwait.

Enlaces relacionados

[System Profile Settings](#)

[Visualización de System Profile Settings \(Configuración del perfil del sistema\)](#)

Miscellaneous Settings (Otros ajustes)

Puede utilizar la pantalla **Miscellaneous Settings (Otros ajustes)** para realizar funciones específicas como actualizar y cambiar la etiqueta de propiedad o la fecha y la hora del sistema.

Enlaces relacionados


[Detalles de Miscellaneous Settings \(Otros ajustes\)](#)

[System BIOS \(BIOS del sistema\)](#)

[Visualización de Miscellaneous Settings \(Otros ajustes\)](#)

Visualización de Miscellaneous Settings (Otros ajustes)

Para ver la pantalla **Miscellaneous Settings (Otros ajustes)**, siga los siguientes pasos:

1. Encienda o reinicie el sistema.
2. Presione F2 inmediatamente después de ver el siguiente mensaje:
F2 = System Setup
 -  **NOTA:** Si el sistema operativo empieza a cargarse antes de presionar <F2>, espere a que el sistema termine de iniciarse y, a continuación, reinicie el sistema e inténtelo de nuevo.
3. En la pantalla **System Setup Main Menu (Menú principal de la configuración del sistema)**, haga clic en **System BIOS (BIOS del sistema)**.
4. En la pantalla **System BIOS (BIOS del sistema)**, haga clic en **Miscellaneous Settings (Otros ajustes)**.

Enlaces relacionados



[Miscellaneous Settings \(Otros ajustes\)](#)

[Detalles de Miscellaneous Settings \(Otros ajustes\)](#)

Detalles de Miscellaneous Settings (Otros ajustes)

Los detalles de la pantalla **Miscellaneous Settings (Otros ajustes)** se indican a continuación:

Opción	Descripción
System Time	Permite fijar la hora del sistema.
System Date	Permite fijar la fecha del sistema.
Asset Tag	Muestra la etiqueta de propiedad y permite modificarla por motivos de seguridad y seguimiento.
Keyboard NumLock	Permite establecer si el sistema se inicia con la opción Bloq Núm del teclado habilitada o deshabilitada. De manera predeterminada, esta opción está establecida en On (Activado) .

Opción	Descripción
	 NOTA: Esta opción no es aplicable a los teclados de 84 teclas.
F1/F2 Prompt on Error	Habilita o deshabilita el indicador de F1/F2 en caso de error. Esta opción está establecida en Enabled (Habilitado) de manera predeterminada. El indicador de F1/F2 también incluye los errores del teclado.
Load Legacy Video Option ROM	Le permite determinar si el sistema BIOS carga los vídeos heredados (INT 10H) de la ROM de opción de la controladora de vídeo. Si se selecciona Enabled (Habilitado) en el sistema operativo, no será compatible con los estándares de salida de vídeo UEFI. Este campo solo está disponible para el modo de inicio UEFI. No puede establecer este valor en Enabled (Habilitado) si el modo UEFI Secure Boot (Inicio seguro de UEFI) está habilitado.
In-System Characterization	<p>Este campo activa y desactiva In-System Characterization (Caracterización en sistema). De manera predeterminada, esta opción está establecida en Disabled (Deshabilitada). Las otras dos opciones son Enabled (Habilitada) y Enabled - No Reboot (Habilitada - Sin reinicio).</p> <p> NOTA: La configuración predeterminada para In-System Characterization (Caracterización en sistema) está sujeta a cambios en futuras versiones del BIOS.</p> <p>Cuando está habilitado, la opción In-System Characterization (Caracterización en sistema) (ISC) se ejecuta durante la prueba automática de encendido (POST) tras detectar cambios pertinentes en la configuración del sistema para optimizar el consumo de energía del sistema y el rendimiento. ISC tarda alrededor de 20 segundos en ejecutarse, y es necesario reiniciar el sistema para que se apliquen los resultados de ISC. La opción Enabled - No Reboot (Habilitado - Sin reinicio) ejecuta ISC y no aplica los resultados de ISC hasta la próxima vez que el sistema se restablece. La opción Enabled (Habilitado) ejecuta ISC y fuerza de inmediato un restablecimiento del sistema para que los resultados de ISC puedan aplicarse. El sistema necesita más tiempo para prepararse debido al restablecimiento forzado. Cuando está desactivado, ISC no se ejecuta.</p>


Enlaces relacionados

[Miscellaneous Settings \(Otros ajustes\)](#)

[Visualización de Miscellaneous Settings \(Otros ajustes\)](#)

Utilidad Configuración de iDRAC

La utilidad iDRAC Settings (Configuración de iDRAC) es una interfaz que se puede utilizar para establecer y configurar los parámetros de iDRAC utilizando UEFI. Puede habilitar o deshabilitar varios parámetros de iDRAC mediante la utilidad iDRAC Settings (Configuración de iDRAC).

 **NOTA:** Para acceder a algunas funciones de la utilidad iDRAC Settings (Configuración de iDRAC) se requiere la actualización de la licencia de iDRAC Enterprise.

Para obtener más información acerca del uso de iDRAC, consulte *Dell Integrated Dell Remote Access Controller User's Guide (Guía del usuario de Integrated Dell Remote Access Controller)* en **Dell.com/idracmanuals**.

Enlaces relacionados

[Device Settings](#)

[System BIOS \(BIOS del sistema\)](#)

[Acceso a la utilidad iDRAC Settings \(Configuración de iDRAC\)](#)

[Modificación de la configuración térmica](#)

Acceso a la utilidad iDRAC Settings (Configuración de iDRAC)

1. Encienda o reinicie el sistema objeto de administración.
2. Presione F2 durante la prueba automática de encendido (POST).
3. En la página **System Setup Main Menu (Menú principal de Configuración del sistema)**, haga clic en **iDRAC Settings (Configuración de iDRAC)**.
Aparece la pantalla **iDRAC Settings (Configuración de iDRAC)**.

Enlaces relacionados

[Utilidad Configuración de iDRAC](#)

Modificación de la configuración térmica

La utilidad iDRAC Settings (Configuración de iDRAC) le permite seleccionar y personalizar la configuración de control térmica para su sistema.

1. Haga clic en **Configuración de iDRAC** → **térmico**.
2. En **PERFIL TÉRMICO DEL SISTEMA** → **Perfil térmico**, seleccione una de las siguientes opciones:
 - Configuración del perfil térmico predeterminada
 - Rendimiento máximo (Rendimiento optimizado)
 - Alimentación mínima (Rendimiento por vatio optimizado)
3. En **OPCIONES DE REFRIGERACIÓN DE USUARIO**, establezca el Desplazamiento de velocidad del ventilador, **Velocidad mínima del ventilador** y **Velocidad mínima del ventilador personalizada**.
4. Haga clic en **Back (Atrás)** → **Finish (Finalizar)** → **Yes (Sí)**.

Enlaces relacionados

[Utilidad Configuración de iDRAC](#)

Device Settings

Device Settings (Configuración de dispositivo) le permite configurar los parámetros del dispositivo.

Enlaces relacionados

[System BIOS \(BIOS del sistema\)](#)

Dell Lifecycle Controller


Dell Lifecycle Controller (LC) proporciona capacidades de administración avanzada de sistemas incorporados, lo que incluye la implementación del sistema, la configuración, la actualización, el mantenimiento y el diagnóstico. LC se distribuye como parte de las aplicaciones de solución fuera de banda de iDRAC y UEFI (Unified Extensible Firmware Interface) ampliada del sistema Dell.

Enlaces relacionados

[Administración integrada del sistema](#)

Administración integrada del sistema

Dell Lifecycle Controller incluye opciones avanzadas de administración de sistemas incorporados durante del ciclo de vida del sistema. Dell Lifecycle Controller se puede iniciar durante la secuencia de inicio y su funcionamiento puede ser independiente respecto al sistema operativo.

 **NOTA:** Puede que determinadas configuraciones de plataforma no admitan el conjunto completo de funciones que ofrece Lifecycle Controller.

Para obtener más información acerca de la configuración de Dell LifeCycle Controller, del hardware y del firmware, y de la implementación del sistema operativo, consulte la documentación de LifeCycle Controller en Dell.com/idracmanuals.

Enlaces relacionados

[Dell Lifecycle Controller](#)

Administrador de inicio

La pantalla **Boot Manager (Administrador de inicio)** permite seleccionar las opciones de inicio y las herramientas de diagnóstico.

Enlaces relacionados

[Boot Manager Main Menu \(Menú principal de administrador de inicio\)](#)

[System BIOS \(BIOS del sistema\)](#)

[Visualización de Boot Manager](#)

Visualización de Boot Manager

Para acceder a **Boot Manager**:

1. Encienda o reinicie el sistema.
2. Presione F11 cuando vea el siguiente mensaje:

F11 = Boot Manager

Si el sistema operativo empieza a cargarse antes de presionar F11, espere a que el sistema termine de iniciarse y, a continuación, reinicie el sistema e inténtelo de nuevo.

Enlaces relacionados

[Administrador de inicio](#)

[Boot Manager Main Menu \(Menú principal de administrador de inicio\)](#)

Boot Manager Main Menu (Menú principal de administrador de inicio)

Elemento del menú	Descripción
Continue Normal Boot (Continuar inicio normal)	El sistema intenta iniciar los dispositivos empezando por el primer elemento en el orden de inicio. Si el intento de inicio falla, el sistema lo intenta con el siguiente elemento y así sucesivamente hasta iniciar uno o acabar con las opciones existentes.
Menú de inicio de BIOS único	Lo lleva al menú de inicio, donde puede seleccionar un dispositivo de inicio de una vez desde el que iniciar.

Elemento del menú	Descripción
Launch System Setup (Iniciar Configuración del sistema)	Permite acceder a System Setup (Configuración del sistema).
Launch Lifecycle Controller	Salida de Boot Manager e inicia el programa de Lifecycle Controller.
System Utilities (Utilidades del sistema)	Permite iniciar el menú System Utilities (Utilidades del sistema), como los System Diagnostics (Diagnósticos del sistema) y el shell de UEFI.

Enlaces relacionados

- [Administrador de inicio](#)
- [Visualización de Boot Manager](#)

Menú de inicio de BIOS único

One-shot BIOS Boot Menu (Menú de inicio de BIOS único) le permite seleccionar un dispositivo de inicio para iniciar el equipo.

Enlaces relacionados

- [Administrador de inicio](#)

System Utilities (Utilidades del sistema)

Las **System Utilities (Utilidades del sistema)** contienen las utilidades siguientes que se pueden iniciar:

- Launch Diagnostics (Iniciar Diagnostics)
- BIOS Update File Explorer (Explorador de archivos de actualización de la BIOS)
- Reiniciar sistema

Enlaces relacionados







- [Administrador de inicio](#)

PXE Boot

El Preboot Execution Environment (Entorno de ejecución previa al inicio - PXE) es un cliente o interfaz estándar del sector que permite a un administrador configurar e iniciar de forma remota los equipos que todavía no tienen cargado ningún sistema operativo.

Instalación y extracción de los componentes del sistema

Instrucciones de seguridad

-  **AVISO:** Siempre que necesite levantar el sistema, pida la ayuda de otros. Con el fin de evitar lesiones, no intente mover el sistema usted solo.
-  **AVISO:** Si abre o extrae la cubierta del sistema cuando el sistema está encendida, puede exponerse a descargas eléctricas.
-  **PRECAUCIÓN:** No utilice el sistema sin la cubierta durante más de cinco minutos.
-  **PRECAUCIÓN:** Muchas de las reparaciones deben ser realizadas únicamente por un técnico de servicio autorizado. El usuario debe llevar a cabo únicamente las tareas de solución de problemas y las reparaciones sencillas autorizadas en la documentación del producto o indicadas por el personal de servicio y de asistencia en línea o telefónica. La garantía no cubre los daños ocasionados por reparaciones que Dell no haya autorizado. Lea y siga las instrucciones de seguridad que se incluyen con el producto.
-  **NOTA:** Dell recomienda utilizar siempre una alfombrilla y una muñequera antiestáticas al manipular los componentes del interior del sistema.
-  **NOTA:** Para garantizar un funcionamiento correcto y una refrigeración adecuada, todos los compartimentos y los ventiladores del sistema deben estar ocupados en todo momento con un componente o un módulo de relleno.

Antes de trabajar en el interior de su equipo

Requisitos previos

Siga las pautas de seguridad que se enumeran en la sección instrucciones de seguridad.

Pasos

1. Apague el sistema, incluyendo cualquier periférico conectado.
2. Desconecte el sistema de la toma eléctrica y desconecte los periféricos.
3. Extraiga el bisel frontal en caso de que esté instalado.
4. Si procede, extraiga el sistema del rack.
Para obtener más información, consulte la *hoja técnica de instalación del rack* de la en [Dell.com/poweredgemanuals](https://www.dell.com/poweredge/manuals).
5. Extraiga la cubierta del sistema.

Enlaces relacionados

- [Extracción del bisel frontal opcional](#)
- [Extracción de la cubierta del sistema](#)

Después de trabajar en el interior de su equipo

Requisitos previos

Siga las pautas de seguridad que se enumeran en la sección instrucciones de seguridad.

Pasos

1. Instale la cubierta del sistema.
2. Si procede, instale el sistema en el bastidor.
Para obtener más información, consulte la *hoja técnica de instalación del rack* de la en **Dell.com/poweredgemanuals**.
3. Si se elimina, instale el embellecedor frontal.
4. Vuelva a conectar los periféricos y conecte el sistema a la toma eléctrica.
5. Encienda el sistema, incluyendo cualquier periférico conectado.

Enlaces relacionados

[Instalación de la cubierta del sistema](#)

[Instalación del bisel frontal opcional](#)


Herramientas recomendadas

Necesita las siguientes herramientas para llevar a cabo los procedimientos de extracción e instalación:

- Llave para el cierre del bisel.
Esto es necesario únicamente si el sistema incluye un bisel.
- Destornillador Phillips núm. 2
- Muñequera de conexión a tierra

Necesita las siguientes herramientas para montar los cables para una unidad de fuente de alimentación de CC.

- Herramienta engarzadora manual AMP 90871-1, o equivalente
- Tyco Electronics 58433-3 o equivalente
- Alicates pelacables que puedan quitar el aislamiento de un cable de cobre 10 AWG aislado, que sea trenzado o sólido

 **NOTA:** Usar Alpha Wire, número de pieza 3080 o equivalente (trenzado 65/30).

Bisel frontal (opcional)

El embellecedor frontal está conectado a la parte frontal del servidor y evita accidentes mientras extrae el disco duro o al presionar el botón de restablecimiento o de encendido. El embellecedor frontal también se puede bloquear para tener mayor seguridad.

Extracción del bisel frontal opcional

Requisitos previos

Siga las pautas de seguridad que se enumeran en la sección instrucciones de seguridad.

Pasos

1. Localice y extraiga la llave del bisel.

 **NOTA:** La llave del bisel está conectada a la parte posterior del bisel.

2. Desbloquee el bisel con la llave correspondiente.
3. Deslice el seguro de liberación hacia arriba y tire del extremo izquierdo del bisel.
4. Desenganche el extremo derecho y extraiga el bisel.

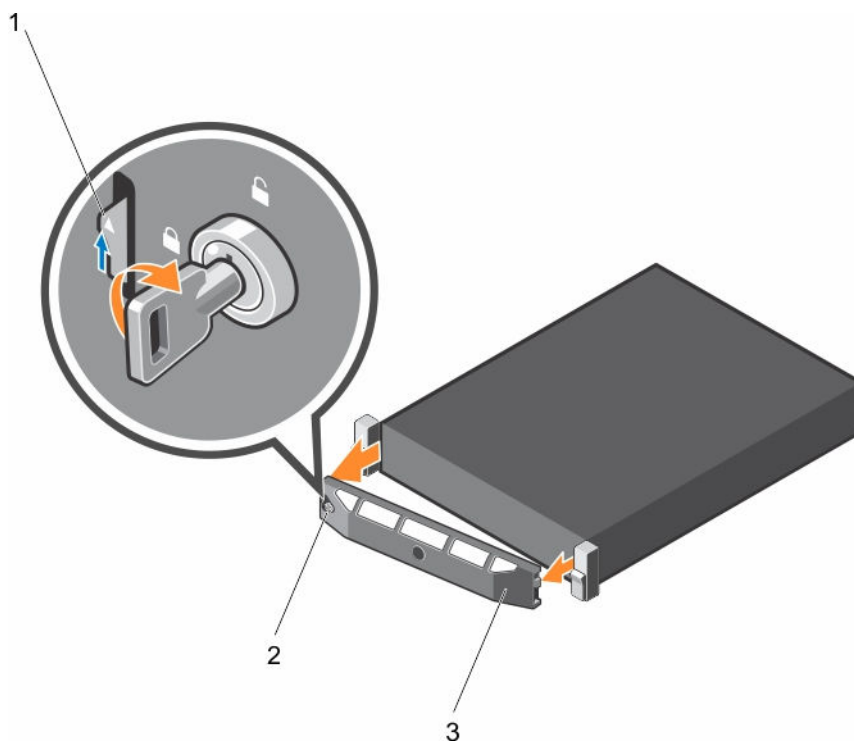


Ilustración 9. Extracción del bisel frontal opcional

- | | |
|---------------------------|---------------------|
| 1. Pestillo de liberación | 2. cierre del bisel |
| 3. bisel frontal | |

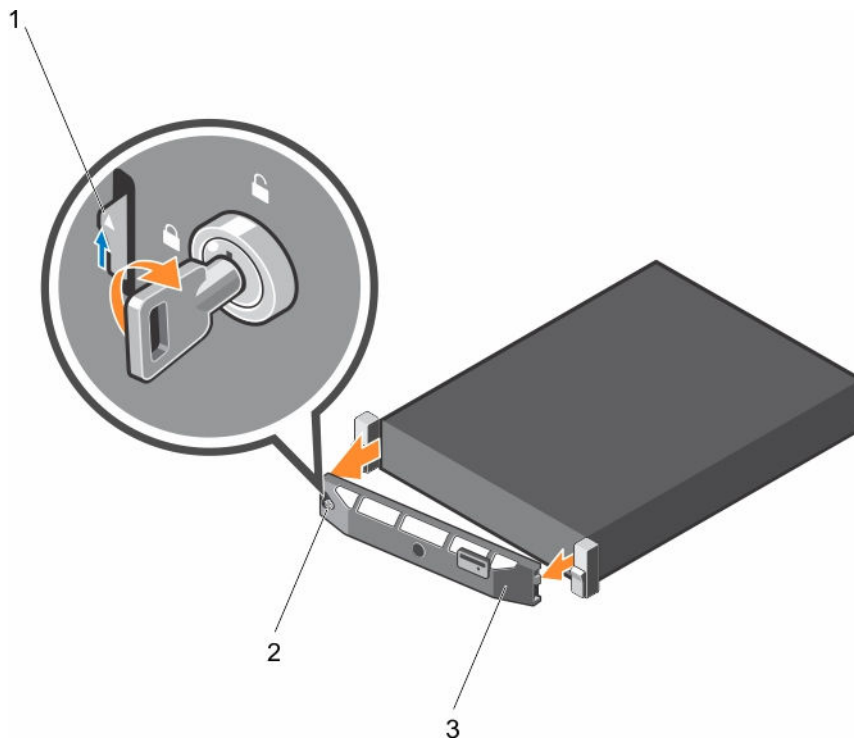


Ilustración 10. Extracción del bisel frontal opcional de sincronización rápida


- | | |
|-----------------------------------|---------------------|
| 1. Pestillo de liberación | 2. cierre del bisel |
| 3. bisel de sincronización rápida | |

Instalación del bisel frontal opcional

Requisitos previos

Siga las pautas de seguridad que se enumeran en la sección instrucciones de seguridad.

Pasos

1. Localice y extraiga la llave del bisel.
 -  **NOTA:** La llave del bisel está conectada a la parte posterior del bisel.
2. Enganche el extremo derecho del bisel en el chasis.
3. Encaje el extremo libre del bisel en el sistema.
4. Bloquear el bisel con la clave.

Cubierta del sistema

La cubierta del sistema protege los componentes del interior del sistema y ayuda a mantener el flujo de aire dentro del sistema. La extracción de la cubierta del sistema acciona el interruptor de intrusión que ayuda a mantener la seguridad del sistema.


Extracción de la cubierta del sistema

Requisitos previos

1. Siga las pautas de seguridad que se enumeran en la sección instrucciones de seguridad.
2. Apague el sistema, incluyendo cualquier periférico conectado.
3. Desconecte el sistema de la toma eléctrica y desconecte los periféricos.
4. Extraiga el embellecedor frontal opcional. Para obtener más información, consulte la sección Extracción del embellecedor frontal opcional.

Pasos

1. Gire el cierre del pestillo de liberación en sentido contrario a las agujas del reloj hasta la posición de desbloqueo.
2. Levante el pestillo hacia la parte posterior del sistema.
La cubierta del sistema se desliza hacia atrás y las lengüetas de la cubierta del sistema se liberan de las ranuras del chasis.

 **NOTA:** La posición del pestillo puede variar dependiendo de la configuración del sistema.

3. Sujete la cubierta por ambos lados y levántela para extraerla del sistema.

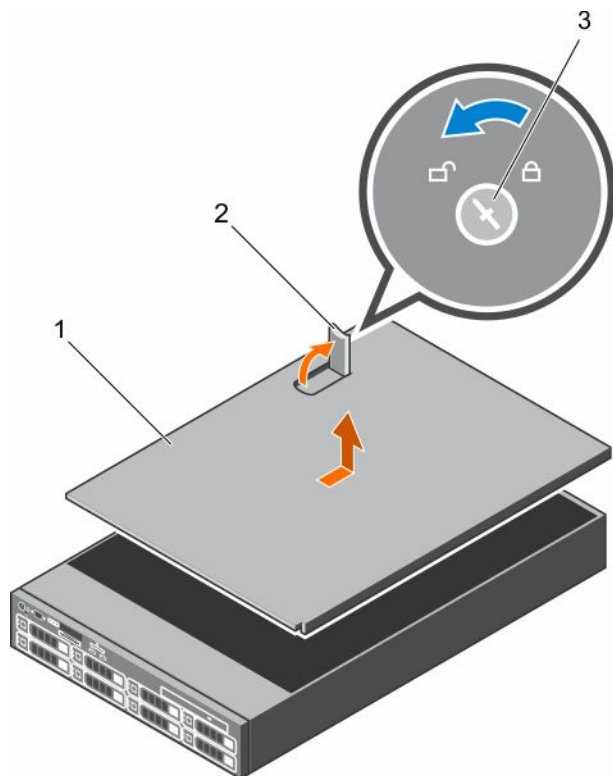


Ilustración 11. Extracción de la cubierta del sistema

- | | |
|------------------------------------|-------------|
| 1. Cubierta del sistema | 2. Pestillo |
| 3. Cierre de liberación del seguro | |

Siguientes pasos

1. Instale la cubierta del sistema.

Enlaces relacionados

[Instrucciones de seguridad](#)

[Extracción del bisel frontal opcional](#)

[Instalación de la cubierta del sistema](#)

Instalación de la cubierta del sistema

Requisitos previos

1. Siga las pautas de seguridad que se enumeran en la sección instrucciones de seguridad.
2. Asegúrese de que todos los cables internos están conectados y fuera de paso, y que no quedan herramientas ni piezas adicionales dentro del sistema.

Pasos

1. Alinee las ranuras de la cubierta del sistema con las lengüetas del chasis.
2. Presione hacia abajo el seguro de la cubierta del sistema para colocar la cubierta del sistema en la posición cerrado.
La cubierta del sistema se desplaza hacia adelante y las ranuras de la cubierta del sistema se enganchan con las pestañas del chasis. El seguro de la cubierta del sistema encajará en su lugar cuando la cubierta del sistema se enganche completamente con las pestañas del chasis.
3. Gire el cierre de liberación del seguro en el sentido de las agujas del reloj hasta la posición de bloqueo.

Siguientes pasos

1. Si procede, instale el bisel frontal.
2. Vuelva a conectar los periféricos y conecte el sistema a la toma eléctrica.
3. Encienda el sistema, incluyendo cualquier periférico conectado.

Enlaces relacionados

[Instrucciones de seguridad](#)

[Instalación del bisel frontal opcional](#)

Interior del sistema

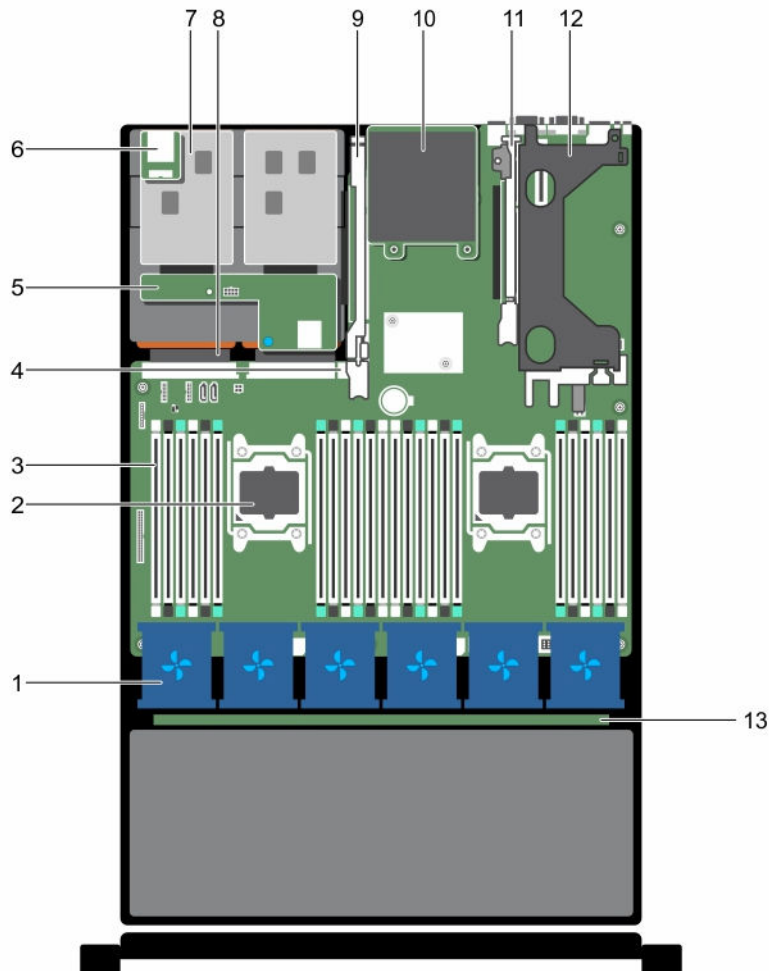


Ilustración 12. Interior del sistema

- | | | | |
|-----|------------------------------------------------------------|-----|-----------------------------------------------|
| 1. | ventilador de refrigeración en el ensamblaje del 2. | 2. | Procesador |
| 2. | ventilador de refrigeración (6) | 3. | Módulos DIMM (24) |
| 3. | Módulos DIMM (24) | 4. | Internal USB port (Puerto USB interno) |
| 4. | plano posterior de la unidad de disco duro (parte trasera) | 5. | Ranura para tarjeta vFlash |
| 5. | plano posterior de la unidad de disco duro (parte trasera) | 6. | Unidad de fuente de alimentación (2) |
| 6. | Ranura para tarjeta vFlash | 7. | Unidad de disco duro (2) (parte trasera) |
| 7. | Unidad de disco duro (2) (parte trasera) | 8. | Tarjeta secundaria de red |
| 8. | Unidad de fuente de alimentación (2) | 9. | soporte vertical para tarjetas de expansión 3 |
| 9. | soporte vertical para tarjetas de expansión 3 | 10. | Soporte vertical para tarjetas de expansión 2 |
| 10. | Tarjeta secundaria de red | 11. | Soporte vertical para tarjetas de expansión 1 |
| 11. | Soporte vertical para tarjetas de expansión 2 | 12. | plano posterior de la unidad de disco duro |
| 12. | Soporte vertical para tarjetas de expansión 1 | 13. | |
| 13. | plano posterior de la unidad de disco duro | | |

Cubierta de refrigeración

La cubierta de refrigeración ha colocado aerodinámicamente las aberturas que dirigen el flujo de aire en todo el sistema. El flujo de aire pasa a través de todas las partes críticas del sistema, donde el vacío tira aire a lo largo de toda la superficie del disipador de calor, lo que le permite un mayor enfriamiento.

Extracción de la cubierta de refrigeración

Requisitos previos

⚠ **PRECAUCIÓN:** Muchas de las reparaciones deben ser realizadas únicamente por un técnico de servicio autorizado. El usuario debe llevar a cabo únicamente las tareas de solución de problemas y las reparaciones sencillas autorizadas en la documentación del producto o indicadas por el personal de servicio y de asistencia en línea o telefónica. La garantía no cubre los daños ocasionados por reparaciones que Dell no haya autorizado. Lea y siga las instrucciones de seguridad que se incluyen con el producto.

⚠ **PRECAUCIÓN:** Nunca utilice el sistema cuando no esté presente la cubierta de refrigeración. El sistema puede sobrecalentarse rápidamente, resultando en el apagado del sistema y la pérdida de datos.

1. Siga las pautas de seguridad que se enumeran en la sección instrucciones de seguridad.
2. Siga el procedimiento que se describe en la sección Antes de trabajar en el interior del sistema.
3. Si está instalada, extraiga la tarjeta PCIe de longitud completa.

Pasos

Sujetando los puntos de contacto, levante y extraiga la cubierta de refrigeración del sistema.

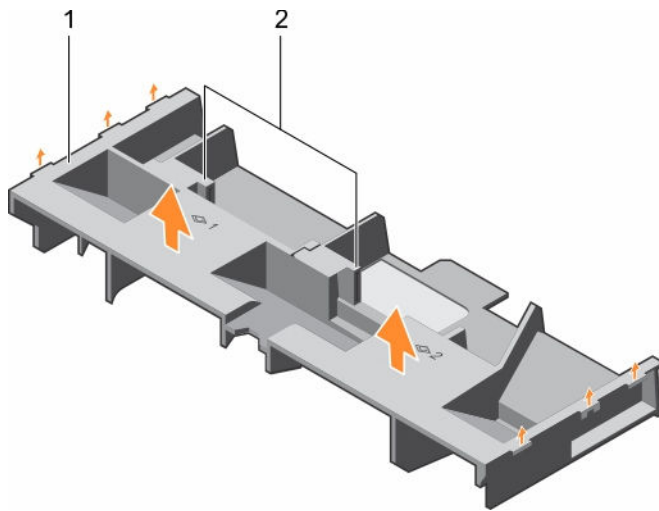


Ilustración 13. Extracción de la cubierta de refrigeración

1. cubierta de refrigeración
2. punto de contacto (2)

Siguientes pasos

1. Instale la cubierta de refrigeración.
2. Si es necesario, instale la tarjeta PCIe de longitud completa.

3. Siga el procedimiento que se describe en la sección Después de trabajar en el interior del sistema.

Enlaces relacionados

[Instrucciones de seguridad](#)

[Antes de trabajar en el interior de su equipo](#)


[Extracción de una tarjeta de expansión del soporte vertical para tarjetas de expansión 2 o 3](#)

[Instalación de la cubierta de refrigeración](#)

[Después de trabajar en el interior de su equipo](#)

Instalación de la cubierta de refrigeración

Requisitos previos

 **PRECAUCIÓN:** Muchas de las reparaciones deben ser realizadas únicamente por un técnico de servicio autorizado. El usuario debe llevar a cabo únicamente las tareas de solución de problemas y las reparaciones sencillas autorizadas en la documentación del producto o indicadas por el personal de servicio y de asistencia en línea o telefónica. La garantía no cubre los daños ocasionados por reparaciones que Dell no haya autorizado. Lea y siga las instrucciones de seguridad que se incluyen con el producto.

1. Siga las pautas de seguridad que se enumeran en la sección instrucciones de seguridad.
2. Siga el procedimiento que se describe en la sección Antes de trabajar en el interior del sistema.
3. Pase los cables en el interior del sistema a lo largo de la pared del chasis y fije los cables mediante el soporte de fijación del cable.

Pasos

1. Alinee las lengüetas de la cubierta de refrigeración con las ranuras de fijación del chasis.
2. Baje la cubierta de refrigeración hacia el chasis hasta que quede asentado firmemente.

Siguientes pasos

1. Si se ha extraído, instale la tarjeta PCIe de longitud completa.
2. Siga el procedimiento que se describe en la sección Después de trabajar en el interior del sistema.

Enlaces relacionados

[Instrucciones de seguridad](#)

[Antes de trabajar en el interior de su equipo](#)


[Instalación de una tarjeta de expansión en el soporte vertical para tarjetas de expansión 2 o 3](#)

[Instalación de una tarjeta de expansión en el soporte vertical para tarjetas de expansión 1](#)

[Después de trabajar en el interior de su equipo](#)

Ventiladores de refrigeración

Su sistema admite ventiladores de refrigeración de intercambio activo.

 **NOTA:** En caso de producirse un problema con un ventilador en particular, encontrará su número de referencia en el software de administración del sistema para que pueda identificar y sustituir fácilmente el ventilador correcto tomando en cuenta los números de ventilador del conjunto de ventiladores de refrigeración.

Extracción de un ventilador de refrigeración

Requisitos previos

1. Siga las pautas de seguridad que se enumeran en la sección instrucciones de seguridad.
2. Siga el procedimiento que se describe en la sección Antes de trabajar en el interior del sistema.

PRECAUCIÓN: Muchas de las reparaciones deben ser realizadas únicamente por un técnico de servicio autorizado. El usuario debe llevar a cabo únicamente las tareas de solución de problemas y las reparaciones sencillas autorizadas en la documentación del producto o indicadas por el personal de servicio y de asistencia en línea o telefónica. La garantía no cubre los daños ocasionados por reparaciones que Dell no haya autorizado. Lea y siga las instrucciones de seguridad que se incluyen con el producto.

PRECAUCIÓN: Los ventiladores de refrigeración son de intercambio activo. Para mantener un enfriamiento adecuado mientras el sistema está encendido, reemplace solo un ventilador a la vez.

NOTA: El procedimiento para extraer cada ventilador es el mismo.

Pasos

Presione la lengüeta de liberación del ventilador de refrigeración y levántelo hasta extraerlo del ensamblaje.

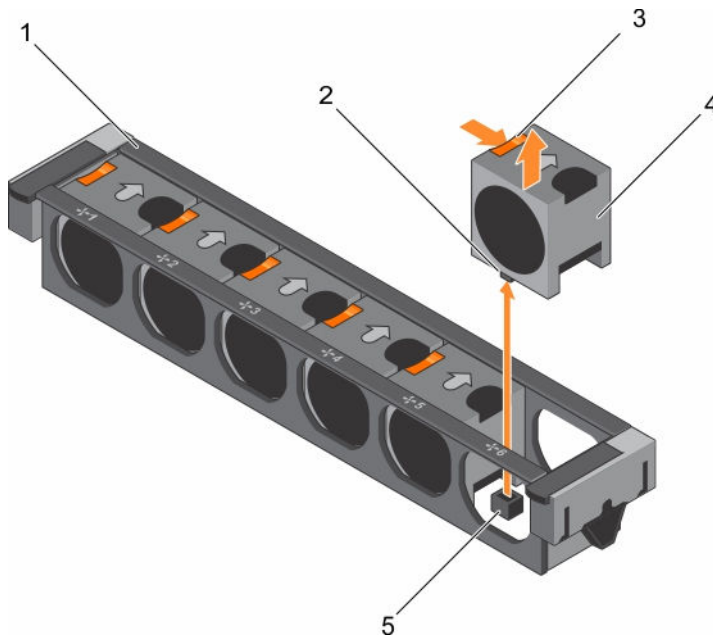


Ilustración 14. Extracción de un ventilador de refrigeración

- | | |
|------------------------------------------------------------------|-------------------------------------------------|
| 1. Ensamblaje del ventilador de refrigeración | 2. conector del ventilador de refrigeración (6) |
| 3. lengüeta de liberación del ventilador (6) | 4. ventilador de refrigeración (6) |
| 5. conector del ventilador de refrigeración en la placa base (6) | |

Siguientes pasos

1. Instale el ventilador de refrigeración.


2. Siga el procedimiento que se describe en la sección Después de trabajar en el interior del sistema.

Enlaces relacionados


- [Instrucciones de seguridad](#)
- [Antes de trabajar en el interior de su equipo](#)
- [Instalación de un ventilador de refrigeración](#)
- [Después de trabajar en el interior de su equipo](#)

Instalación de un ventilador de refrigeración

Requisitos previos

 **PRECAUCIÓN:** Muchas de las reparaciones deben ser realizadas únicamente por un técnico de servicio autorizado. El usuario debe llevar a cabo únicamente las tareas de solución de problemas y las reparaciones sencillas autorizadas en la documentación del producto o indicadas por el personal de servicio y de asistencia en línea o telefónica. La garantía no cubre los daños ocasionados por reparaciones que Dell no haya autorizado. Lea y siga las instrucciones de seguridad que se incluyen con el producto.

1. Siga las pautas de seguridad que se enumeran en la sección instrucciones de seguridad.
2. Siga el procedimiento que se describe en la sección Antes de trabajar en el interior del sistema.

 **NOTA:** El procedimiento para extraer cada ventilador es el mismo.

Pasos

1. Alinee el conector que se encuentra en la base del ventilador de refrigeración con el conector de la placa del sistema.
2. Deslice el ventilador de refrigeración para introducirlo en la ranura de fijación hasta que la lengüeta encaje en su lugar.

Siguientes pasos

Siga el procedimiento que se describe en la sección Después de trabajar en el interior del sistema.

Enlaces relacionados

- [Instrucciones de seguridad](#)
- [Antes de trabajar en el interior de su equipo](#)
- [Después de trabajar en el interior de su equipo](#)

Ensamblaje de ventiladores de refrigeración

El conjunto de ventiladores de refrigeración es una parte esencial del sistema de refrigeración de un servidor. Garantiza que los componentes clave del servidor como los procesadores, las unidades de disco duro y la memoria consigan la circulación de aire suficiente para mantenerse fríos. Un error en el sistema de refrigeración del servidor puede producir el sobrecalentamiento del servidor y puede provocar daños.

Extracción del ensamblaje del ventilador de refrigeración

Requisitos previos

1. Siga las pautas de seguridad que se enumeran en la sección instrucciones de seguridad.
2. Siga el procedimiento que se describe en la sección Antes de trabajar en el interior del sistema.

PRECAUCIÓN: Muchas de las reparaciones deben ser realizadas únicamente por un técnico de servicio autorizado. El usuario debe llevar a cabo únicamente las tareas de solución de problemas y las reparaciones sencillas autorizadas en la documentación del producto o indicadas por el personal de servicio y de asistencia en línea o telefónica. La garantía no cubre los daños ocasionados por reparaciones que Dell no haya autorizado. Lea y siga las instrucciones de seguridad que se incluyen con el producto.

Pasos

1. Levante las palancas de liberación para desbloquear el ensamblaje del ventilador de refrigeración del chasis.
2. Extraiga el ensamblaje del ventilador de refrigeración del chasis.

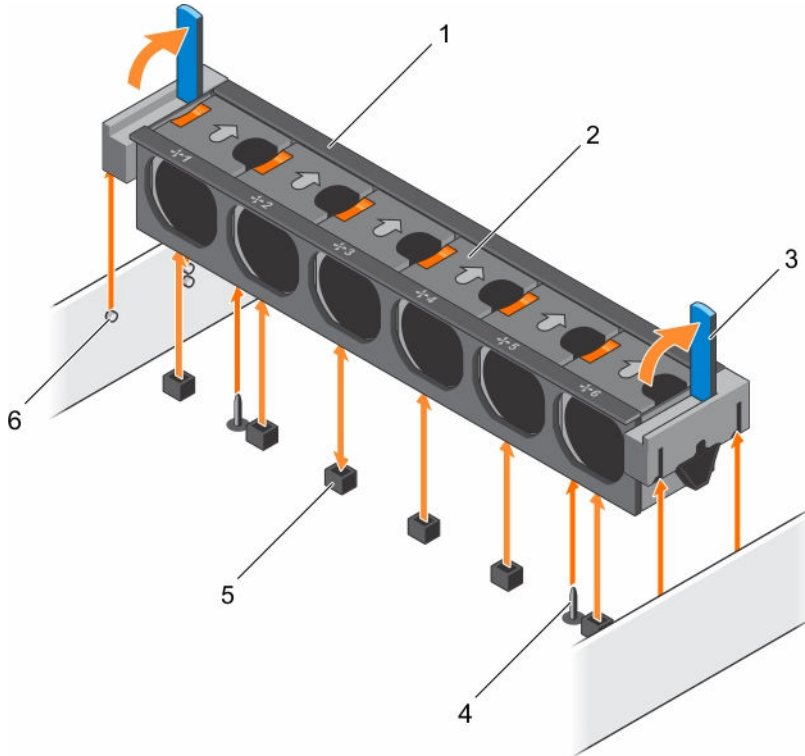


Ilustración 15. Extracción del ensamblaje del ventilador de refrigeración

- | | |
|-------------------------------------------------|--------------------------------------|
| 1. Ensamblaje del ventilador de refrigeración | 2. ventilador de refrigeración (6) |
| 3. Palanca de liberación (2) | 4. pata de guía de la placa base (2) |
| 5. conector del ventilador de refrigeración (6) | 6. pata de guía del chasis (6) |

Siguientes pasos

1. Instale el conjunto de ventilador de refrigeración.
2. Siga el procedimiento que se describe en la sección Después de trabajar en el interior del sistema.

Enlaces relacionados

[Instrucciones de seguridad](#)


[Antes de trabajar en el interior de su equipo](#)

[Instalación del ensamblaje del ventilador de refrigeración](#)

[Después de trabajar en el interior de su equipo](#)

Instalación del ensamblaje del ventilador de refrigeración

Requisitos previos

 **PRECAUCIÓN:** Muchas de las reparaciones deben ser realizadas únicamente por un técnico de servicio autorizado. El usuario debe llevar a cabo únicamente las tareas de solución de problemas y las reparaciones sencillas autorizadas en la documentación del producto o indicadas por el personal de servicio y de asistencia en línea o telefónica. La garantía no cubre los daños ocasionados por reparaciones que Dell no haya autorizado. Lea y siga las instrucciones de seguridad que se incluyen con el producto.

1. Siga las pautas de seguridad que se enumeran en la sección instrucciones de seguridad.
2. Siga el procedimiento que se describe en la sección Antes de trabajar en el interior del sistema.

 **PRECAUCIÓN:** Compruebe que los cables estén correctamente instalados y bien sujetos por el soporte de retención de cables antes de instalar el conjunto de ventiladores de refrigeración. Si los cables están incorrectamente instalados, pueden dañarse.

Pasos

1. Alinee las ranuras en el ensamblaje de ventiladores de refrigeración con las patas de guía situadas en el chasis.
2. Deslice el conjunto de ventiladores de refrigeración en el chasis.
3. Fije el ensamblaje de ventiladores de refrigeración en el chasis girando las palancas de liberación hacia abajo hasta quedar firmemente colocado.

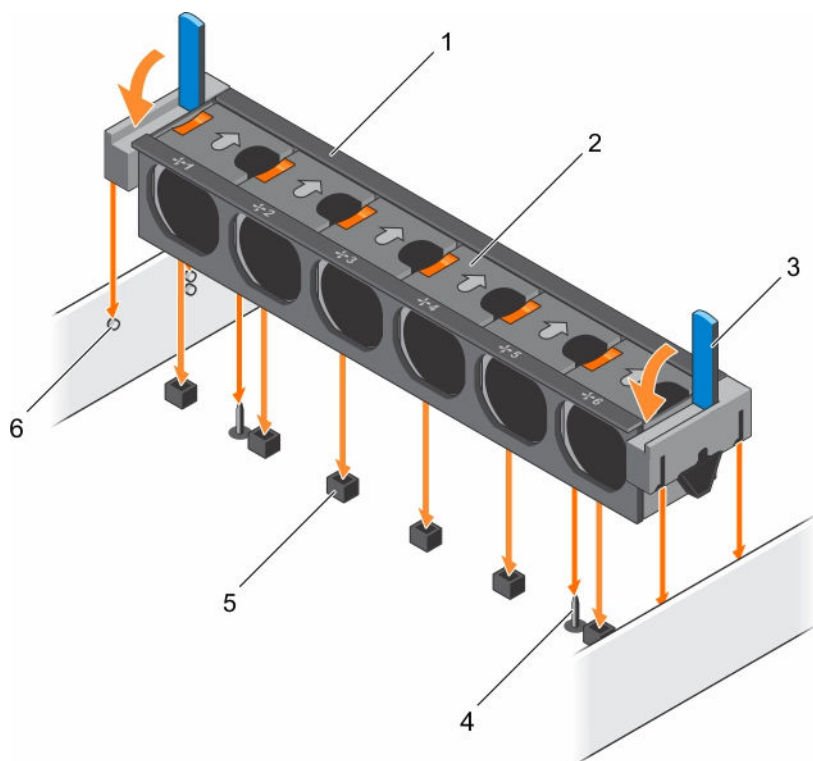


Ilustración 16. Instalación del ensamblaje del ventilador de refrigeración

- | | |
|-------------------------------------------------|--------------------------------------|
| 1. Ensamblaje del ventilador de refrigeración | 2. ventilador de refrigeración (6) |
| 3. Palanca de liberación (2) | 4. pata de guía de la placa base (2) |
| 5. conector del ventilador de refrigeración (6) | 6. pata de guía del chasis (6) |

Siguientes pasos

Siga el procedimiento que se describe en la sección Después de trabajar en el interior del sistema.

Enlaces relacionados

- [Instrucciones de seguridad](#)
- [Antes de trabajar en el interior de su equipo](#)
- [Después de trabajar en el interior de su equipo](#)

Memoria del sistema

Este sistema admite módulos DIMM DDR4 registrados (RDIMM). La memoria del sistema contiene las instrucciones que ejecuta el procesador.

NOTA: MT/s indica la velocidad del DIMM en Megatransferencias por segundo.

La frecuencia de funcionamiento del bus de memoria puede ser 1866 MT/s, 2133 MT/s o 2400 MT/s de acuerdo con los siguientes factores:

- Tipo de módulo DIMM (RDIMM)

- Tipo de módulo DIMM (RDIMM o LRDIMM)
- Número de módulos DIMM distribuidos por canal
- Perfil de sistema seleccionado (por ejemplo, Rendimiento optimizado, Personalizado o Configuración densa optimizada)
- Frecuencia máxima del DIMM que admiten los procesadores

El sistema contiene 24 zócalos de memoria divididos en 2 grupos de 12, uno para cada procesador. Cada grupo de 12 zócalos se organiza en 4 canales. En cada canal, las palancas de liberación del primer zócalo están marcadas en blanco, las del segundo zócalo en negro y las del tercero en verde.

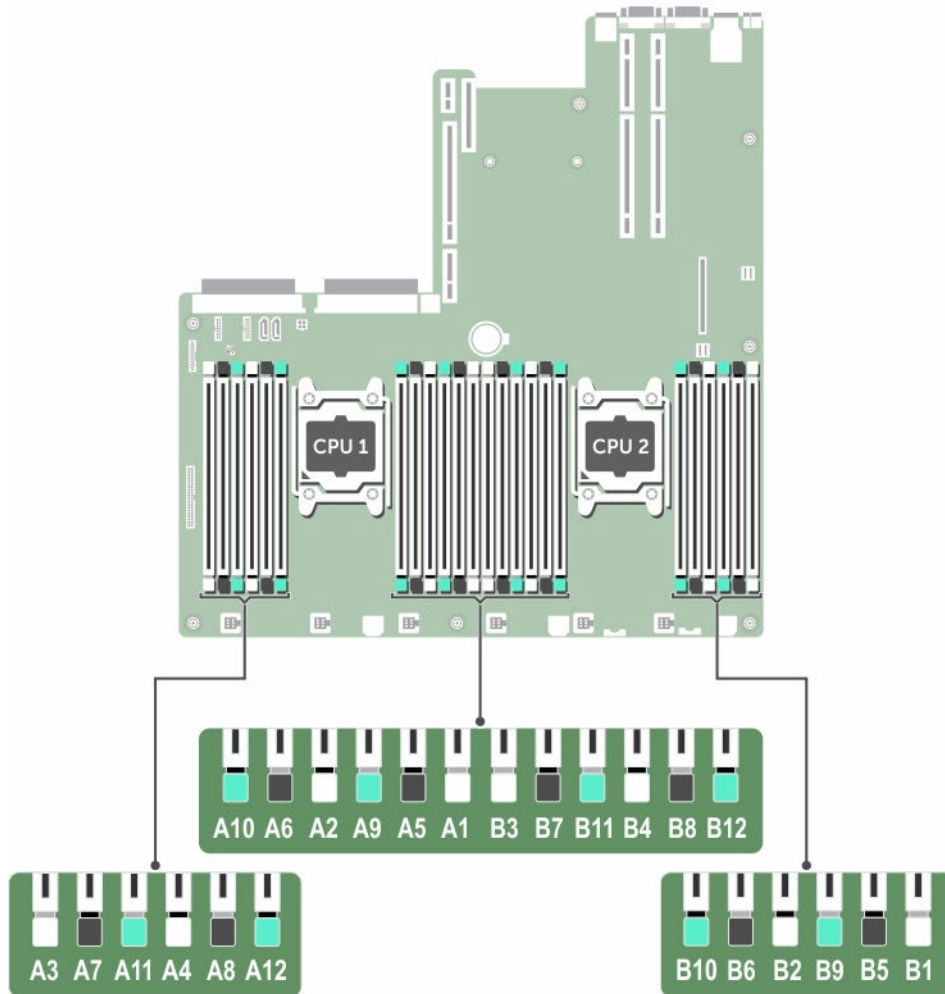


Ilustración 17. Ubicaciones de los zócalos de memoria

Los canales de memoria se organizan de la manera siguiente:

Tabla 29. Canales de la memoria


Procesador	Canal 0	Canal 1	Canal 2	Canal 3
Procesador 1	Ranuras A1, A5 y A9	Ranuras A2, A6 y A10	Ranuras A3, A7 y A11	Ranuras A4, A8 y A12
Procesador 2	Ranuras B1, B5 y B9	Ranuras B2, B6 y B10	Ranuras B3, B7 y B11	Ranuras B4, B8 y B12

La tabla siguiente muestra las frecuencias de funcionamiento y las distribuciones de memoria para las configuraciones admitidas:

Tabla 30. Ocupación de la memoria

Tipo de módulo DIMM	Módulo DIMM distribuido/canal	Voltaje	Frecuencia de funcionamiento (en MT/s)	Rango/canal DIMM máximo
RDIMM	1	1,2 V	2133, 1866, 1600, 1333	Rango único o dual
	2		2133, 1866, 1600, 1333	Rango único o dual
	3		1866, 1600, 1333	Rango único o dual

Pautas generales para la instalación de módulos de memoria

 **NOTA:** Las configuraciones de memoria que no cumplan dichas pautas pueden impedir que el sistema se inicie, deje de responder durante la configuración de la memoria o funcione con memoria reducida.

El sistema es compatible con Flexible Memory Configuration (Configuración flexible de la memoria), permitiendo al sistema que se configure y ejecute en cualquier configuración de arquitectura de conjunto de chips válida. A continuación se indican las pautas recomendadas para la instalación de los módulos de memoria:

- Pueden combinarse módulos x4 y x8 basados en DRAM. Para obtener más información, consulte la sección Mode-specific guidelines (Pautas específicas de los modos).
- En cada canal se pueden instalar hasta 3 RDIMM de rango único o dual.
- Si se instalan módulos de memoria de velocidades diferentes, funcionarán a la velocidad del módulo más lento o a una velocidad inferior, en función de la configuración DIMM del sistema.
- Ocupe los sockets solo si se instala un procesador. Para los sistemas de un solo procesador, están disponibles los sockets de A1 a A12. Para los sistemas de doble procesador, están disponibles los sockets de A1 a A12 y de B1 a B12.
- Rellene todos los sockets primero con lengüetas de liberación blancas, seguido por los que tienen las lengüetas negras y, a continuación, las lengüetas de liberación verdes.
- Al combinar módulos de memoria con distintas capacidades, ocupe primero y de forma ordenada los sockets con los módulos de memoria de mayor capacidad. Por ejemplo, si desea combinar módulos de memoria de 4 GB y 8 GB, introduzca los módulos de memoria de 8 GB en los sockets con lengüetas de liberación blancas y los módulos de memoria de 4 GB en los sockets con lengüetas de liberación negras.
- En una configuración con doble procesador, la configuración de la memoria para cada procesador debe ser idéntica. Por ejemplo, si utiliza el socket A1 para el procesador 1, utilice también el socket B1 para el procesador 2 y así sucesivamente.

- Se pueden combinar módulos de memoria de distinto tamaño si se siguen otras reglas de utilización de la memoria (por ejemplo, se pueden combinar módulos de memoria de 4 GB y 8 GB).
- No se admite la mezcla de más de dos capacidades de módulos de memoria en un sistema.
- Rellene 4 módulos de memoria por procesador (1 DIMM por canal) cada vez para maximizar el rendimiento.

Pautas específicas de los modos

Cada procesador tiene asignados cuatro canales de memoria. Las configuraciones permitidas dependen del modo de memoria seleccionado.

Código de corrección de errores avanzado (lockstep)

El modo del código de corrección de errores avanzado (ECC) amplía SDDC de módulos DIMM basados en módulos DRAM x4 a DRAM x4 y x8. Esta ampliación supone protección ante errores de chip DRAM sencillos durante el funcionamiento normal.


Las pautas de instalación para los módulos de memoria son las siguientes:

- Todos los módulos de memoria deben ser idénticos en lo que se refiere a tamaño, velocidad y tecnología.
- Los módulos DIMM instalados en sockets de memoria con palancas de liberación blancas deben ser idénticos. La misma regla se aplica a los sockets con pestañas de liberación negras. Se garantiza así que se instalen módulos DIMM idénticos en pares coincidentes: por ejemplo, A1 con A2, A3 con A4, A5 con A6 y así sucesivamente.

Modo de memoria optimizada (canal independiente)

Este modo admite Single Device Data Correction (Corrección de datos de dispositivo único - SDDC) sólo para módulos de memoria que utilicen amplitudes de dispositivo x4. No impone requisitos específicos en cuanto a la ocupación de ranuras.

Sustitución de memoria

 **NOTA:** Para utilizar la sustitución de memoria, esta función debe estar habilitada en System Setup (Configuración del sistema).

En este modo, se reserva para sustitución un banco por canal. Si se detectan errores persistentes y reparables en un banco, sus datos se copian en el banco de sustitución y se deshabilita el banco en el que se producen los errores.

Si la sustitución de memoria está habilitada, la memoria del sistema disponible para el sistema operativo se reduce a un rango por canal. Por ejemplo, en una configuración de dos procesadores con 16 módulos de memoria de rango único de 4 GB, la memoria del sistema disponible es: $3/4$ (rangos/canal) x 16 (módulos de memoria) x 4 GB = 48 GB, en lugar de 16 (módulos de memoria) x 4 GB = 64 GB.

 **NOTA:** La sustitución de memoria no ofrece protección frente a errores irreparables de varios bits.

 **NOTA:** Los modos Advanced ECC/Locstep (ECC avanzada/Locstep) y Optimizer (Optimización) admiten la característica de sustitución de memoria.

Duplicación de memoria

La duplicación de memoria ofrece el modo de fiabilidad de módulo de memoria más seguro en comparación con el resto de los modos, proporcionando protección mejorada frente a errores irreparables de varios bits. En una configuración duplicada, el total de memoria del sistema disponible es la mitad de la memoria física instalada. La mitad de memoria instalada se utiliza para duplicar los módulos de memoria activos. Si se produce un error irreparable, el sistema conmutará a la copia duplicada. De esta forma, se garantiza la SDDC y la protección de varios bits.

Las pautas de instalación para los módulos de memoria son las siguientes:

- Todos los módulos de memoria deben ser idénticos en lo que se refiere a tamaño, velocidad y tecnología.
- Los módulos de memoria instalados en zócalos de módulos de memoria con palancas de liberación blancas deben ser idénticos. La misma regla se aplica a los zócalos con pestañas de liberación negras y verdes. Se garantiza así que se instalen módulos de memoria idénticos en pares coincidentes: por ejemplo, A1 con A2, A3 con A4, A5 con A6 y así sucesivamente.

Tabla 31. Configuración del procesador

Procesador	Configuración	Reglas de ocupación de memoria	Información de ocupación de memoria
Una sola CPU	Orden de ocupación de la memoria	{1,2}, {3,4}	Consulte la nota de Duplicación de la memoria

Configuraciones de memoria de muestra

La siguiente tabla muestra ejemplos de configuraciones de memoria para la configuración de dos procesadores que respetan las pautas de memoria adecuadas.



 **NOTA:** 1R y 2R en la siguiente tabla indican módulos DIMM simples y duales respectivamente.

Tabla 32. Configuraciones de memoria de muestra


Capacidad del sistema (en GB)	Tamaño de módulo DIMM (en GB)	Número de módulos DIMM	Rango, organización y frecuencia de los módulos DIMM	Ocupación de las ranuras de módulos DIMM
32	4	8	1R, x8, 2400 MT/s 1R, x8, 2133 MT/s	A1, A2, A3, A4, B1, B2, B3, B4

Extracción de los módulos de memoria

Requisitos previos

 **PRECAUCIÓN:** Muchas de las reparaciones deben ser realizadas únicamente por un técnico de servicio autorizado. El usuario debe llevar a cabo únicamente las tareas de solución de problemas y las reparaciones sencillas autorizadas en la documentación del producto o indicadas por el personal de servicio y de asistencia en línea o telefónica. La garantía no cubre los daños ocasionados por reparaciones que Dell no haya autorizado. Lea y siga las instrucciones de seguridad que se incluyen con el producto.

1. Siga las pautas de seguridad que se enumeran en la sección instrucciones de seguridad.
2. Siga el procedimiento que se describe en la sección Antes de trabajar en el interior del sistema.
3. Extraiga la cubierta de refrigeración.
4. Si está instalado, extraiga el ensamblaje del ventilador de refrigeración. Para obtener más información, consulte la sección Extracción del ensamblaje del ventilador de refrigeración.

 **AVISO:** Los módulos de memoria estarán calientes durante un tiempo tras apagar el sistema. Deje que los módulos de memoria se enfrién antes de manipularlos. Sujete los módulos de memoria por los bordes de la tarjeta y evite tocar sus componentes o los contactos metálicos.

△ PRECAUCIÓN: Para garantizar una correcta refrigeración del sistema, se deben instalar módulos de memoria de relleno en cualquier socket que no esté ocupado. Extraiga los módulos de memoria de relleno solo si tiene previsto instalar módulos de memoria en dichos sockets.

Pasos

1. Localice el socket del módulo de memoria apropiado.

△ PRECAUCIÓN: Manipule cada módulo de memoria solamente por los bordes de la tarjeta, asegurándose de no tocar el centro del módulo de memoria o los contactos metálicos.

2. Para liberar el módulo de memoria de relleno del socket, presione de manera simultánea los expulsores de ambos extremos del socket del módulo de memoria.
3. Levante y extraiga el módulo de memoria del sistema.

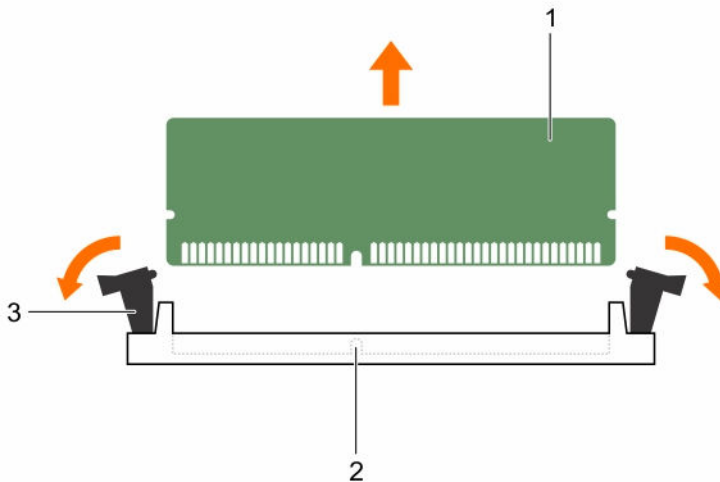


Ilustración 18. Extracción del módulo de memoria

- | | |
|-------------------------------------------------|--------------------------------|
| 1. Módulo de memoria | 2. Socket de módulo de memoria |
| 3. Expulsor del socket de módulo de memoria (2) | |

Siguientes pasos



1. Instale el módulo de memoria.
 - ✎ NOTA:** Si va a extraer el módulo de memoria de forma permanente, instale un módulo de memoria de relleno.
2. Instale la cubierta de refrigeración.
3. Siga el procedimiento que se describe en la sección Después de trabajar en el interior del sistema.

Enlaces relacionados




- [Instrucciones de seguridad](#)
- [Antes de trabajar en el interior de su equipo](#)
- [Extracción de la cubierta de refrigeración](#)
- [Extracción del ensamblaje del ventilador de refrigeración](#)
- [Después de trabajar en el interior de su equipo](#)

Instalación de los módulos de memoria

Requisitos previos

-  **AVISO:** Los módulos de memoria estarán calientes durante un tiempo tras apagar el sistema. Deje que los módulos de memoria se enfríen antes de manipularlos. Sujete los módulos de memoria por los bordes de la tarjeta y evite tocar sus componentes o los contactos metálicos.
 -  **PRECAUCIÓN:** Muchas de las reparaciones deben ser realizadas únicamente por un técnico de servicio autorizado. El usuario debe llevar a cabo únicamente las tareas de solución de problemas y las reparaciones sencillas autorizadas en la documentación del producto o indicadas por el personal de servicio y de asistencia en línea o telefónica. La garantía no cubre los daños ocasionados por reparaciones que Dell no haya autorizado. Lea y siga las instrucciones de seguridad que se incluyen con el producto.
1. Siga las pautas de seguridad que se enumeran en la sección instrucciones de seguridad.
 2. Siga el procedimiento que se describe en la sección Antes de trabajar en el interior del sistema.
 3. Extracción del ensamblaje del ventilador de refrigeración.

Pasos

1. Localice el socket del módulo de memoria apropiado.
 -  **PRECAUCIÓN:** Manipule cada módulo de memoria solamente por los bordes de la tarjeta, asegurándose de no tocar el centro del módulo de memoria o los contactos metálicos.
2. Abra los expulsores del socket del módulo de memoria hacia fuera para que el módulo de memoria pueda introducirse en el socket.
3. Alinee el conector de borde del módulo de memoria con la guía de alineación del socket del módulo de memoria e introduzca el módulo de memoria en el socket.
 -  **PRECAUCIÓN:** No aplique presión en el centro del módulo de memoria, aplique presión en ambos extremos del módulo de memoria de manera uniforme.
 -  **NOTA:** El socket del módulo de memoria dispone de una guía de alineación que le permite instalar el módulo de memoria en el socket en una única dirección.
4. Presione el módulo de memoria con los pulgares hasta que las palancas del socket encajen firmemente.

Cuando el módulo de memoria esté bien encajado en el socket, las palancas del socket del módulo de memoria deben estar alineadas con las palancas de los otros sockets que tienen instalados módulos de memoria.

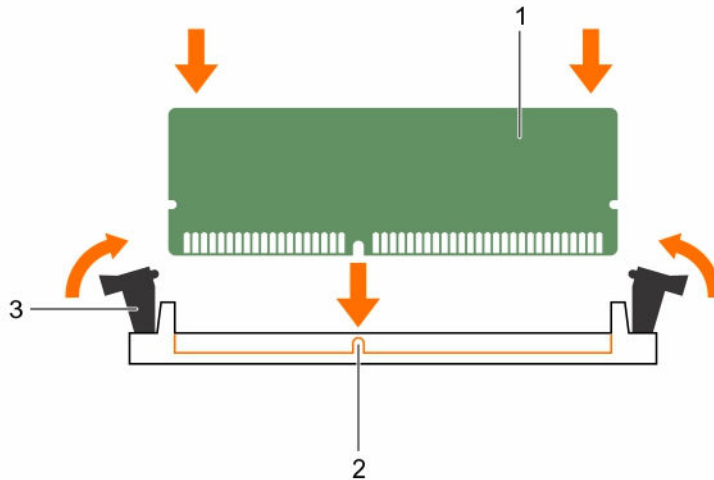


Ilustración 19. Instalación del módulo de memoria

- | | |
|-------------------------------------------------|-----------------------|
| 1. Módulo de memoria | 2. Guía de alineación |
| 3. Expulsor del socket de módulo de memoria (2) | |

Siguientes pasos

1. Siga el procedimiento que se describe en la sección Después de trabajar en el interior del sistema.
2. Presione <F2> para acceder a System Setup (Configuración del sistema) y compruebe los valores establecidos en **System Memory (Memoria del sistema)**.
El sistema debería haber cambiado ya el valor para reflejar la nueva memoria instalada.
3. Si el valor no es el correcto, es posible que la instalación de uno o varios módulos de memoria no se haya realizado correctamente. Compruebe que los módulos de memoria están encajados correctamente en los sockets del módulo de memoria.
4. Ejecute la prueba de memoria del sistema incluida en los diagnósticos del sistema.


Enlaces relacionados

- [Instrucciones de seguridad](#)
- [Antes de trabajar en el interior de su equipo](#)
- [Extracción de la cubierta de refrigeración](#)
- [Extracción del ensamblaje del ventilador de refrigeración](#)
- [Después de trabajar en el interior de su equipo](#)

Procesadores y disipadores de calor


Siga este procedimiento cuando:


- Extracción e instalación de un disipador de calor
- Instale un procesador adicional
- Reemplace un procesador

 **NOTA:** Para garantizar la refrigeración adecuada del sistema, debe instalar un procesador de relleno en un socket vacío del procesador.

Extracción de un disipador de calor

Requisitos previos

 **PRECAUCIÓN:** Nunca desmonte el disipador de calor de un procesador a menos que vaya a desmontar el procesador. Se necesita el disipador de calor para mantener las condiciones térmicas adecuadas.

 **AVISO:** El disipador de calor estará caliente al tacto. Deje que el disipador de calor se enfríe durante un tiempo tras apagar el sistema.

1. Siga las pautas de seguridad que se enumeran en la sección instrucciones de seguridad.
2. Prepare el destornillador Phillips núm. 2.
3. Siga el procedimiento que se describe en la sección Antes de trabajar en el interior del sistema.
4. Si está instalada, extraiga la tarjeta PCIe de longitud completa.
5. Extraiga la cubierta de refrigeración.

Pasos

1. Afloje los tornillos cautivos que fijan al disipador de calor a la placa base.
Espere un poco (aproximadamente 30 segundos) para soltar el disipador de calor del procesador.
2. Quite el tornillo que se encuentra diagonalmente opuesto al tornillo que retire primero.
3. Repita el procedimiento para los otros 2 tornillos.
4. Extraiga el disipador de calor.

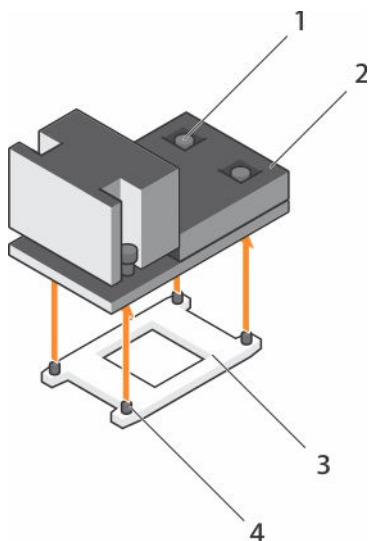


Ilustración 20. Extracción de un disipador de calor

- | | |
|------------------------------|-----------------------------------------|
| 1. Tornillo de retención (4) | 2. Disipador de calor |
| 3. protector del procesador | 4. Ranura del tornillo de retención (4) |

Siguientes pasos

1. Vuelva a colocar los procesadores y los disipadores de calor.


2. Siga el procedimiento que se describe en la sección Después de trabajar en el interior del sistema.


Enlaces relacionados


- [Instrucciones de seguridad](#)
- [Antes de trabajar en el interior de su equipo](#)
- [Extracción de una tarjeta de expansión del soporte vertical para tarjetas de expansión 2 o 3](#)
- [Extracción de la cubierta de refrigeración](#)
- [Extracción de un procesador](#)
- [Instalación de un procesador](#)
- [Instalación de un disipador de calor](#)
- [Instalación de la cubierta de refrigeración](#)
- [Instalación de una tarjeta de expansión en el soporte vertical para tarjetas de expansión 2 o 3](#)
- [Después de trabajar en el interior de su equipo](#)


Extracción de un procesador


Requisitos previos

 **PRECAUCIÓN:** Muchas de las reparaciones deben ser realizadas únicamente por un técnico de servicio autorizado. El usuario debe llevar a cabo únicamente las tareas de solución de problemas y las reparaciones sencillas autorizadas en la documentación del producto o indicadas por el personal de servicio y de asistencia en línea o telefónica. La garantía no cubre los daños ocasionados por reparaciones que Dell no haya autorizado. Lea y siga las instrucciones de seguridad que se incluyen con el producto.


 **NOTA:** Esta es una Field Replaceable Unit (Unidad reemplazable in situ - FRU). Solo los técnicos de servicio certificados de Dell puede realizar los procedimientos de extracción e instalación.


 **NOTA:** Si está actualizando el sistema, descargue la versión más reciente del BIOS del sistema desde **Dell.com/support** y siga las instrucciones incluidas en el archivo de descarga comprimido para instalar la actualización en el sistema.

 **NOTA:** Puede actualizar el BIOS del sistema mediante Dell Lifecycle Controller.



 **NOTA:** Para garantizar la refrigeración adecuada del sistema, debe instalar un procesador de relleno en un socket vacío del procesador.

1. Siga las pautas de seguridad que se enumeran en la sección instrucciones de seguridad.
2. Siga el procedimiento que se describe en la sección Antes de trabajar en el interior del sistema.
3. Prepare el destornillador Phillips núm. 2.
4. Si está instalada, extraiga la tarjeta PCIe de longitud completa.
5. Extraiga la cubierta de refrigeración.
6. Extraiga el disipador de calor.

 **AVISO:** El procesador estará caliente durante un tiempo tras apagar el sistema. Deje que el procesador se enfríe antes de extraerlo.

 **PRECAUCIÓN:** El procesador se mantiene en su socket bajo gran presión. Tenga en cuenta que la palanca de liberación puede salir disparada de manera repentina si no la sujeta con firmeza.

Pasos

1. Libere la palanca del primer socket *abierto* junto al icono de desbloqueo  empujando la palanca hacia abajo y hacia fuera desde debajo de la lengüeta.
2. Libere la palanca de liberación del *primer socket cerrado* junto al icono de bloqueo  empujando la palanca hacia abajo y hacia fuera desde debajo de la lengüeta. A continuación, levante la palanca 90 grados hacia arriba.
3. Baje la palanca de liberación del primer socket *abierto* para levantar el protector del procesador.
4. Sujete la lengüeta del protector del procesador y levante el protector del procesador hasta que la palanca de liberación del primer socket *para abrir* se levante.



PRECAUCIÓN: Las patas del socket son frágiles y pueden sufrir daños. Asegúrese de no doblar las patas del socket cuando extraiga el procesador del socket.

5. Levante el procesador para extraerlo del socket y deje la palanca de liberación del primer socket *para abrir*.



NOTA: Si va a extraer el procesador de forma permanente, debe instalar una tapa de protección en el socket que queda vacío a fin de proteger las patas de dicho socket y evitar que se llene de polvo.



NOTA: Una vez extraído el procesador, colóquelo en un contenedor antiestático para su reutilización, devolución o almacenamiento temporal. No toque la parte inferior del procesador. Toque solamente los bordes laterales del procesador.

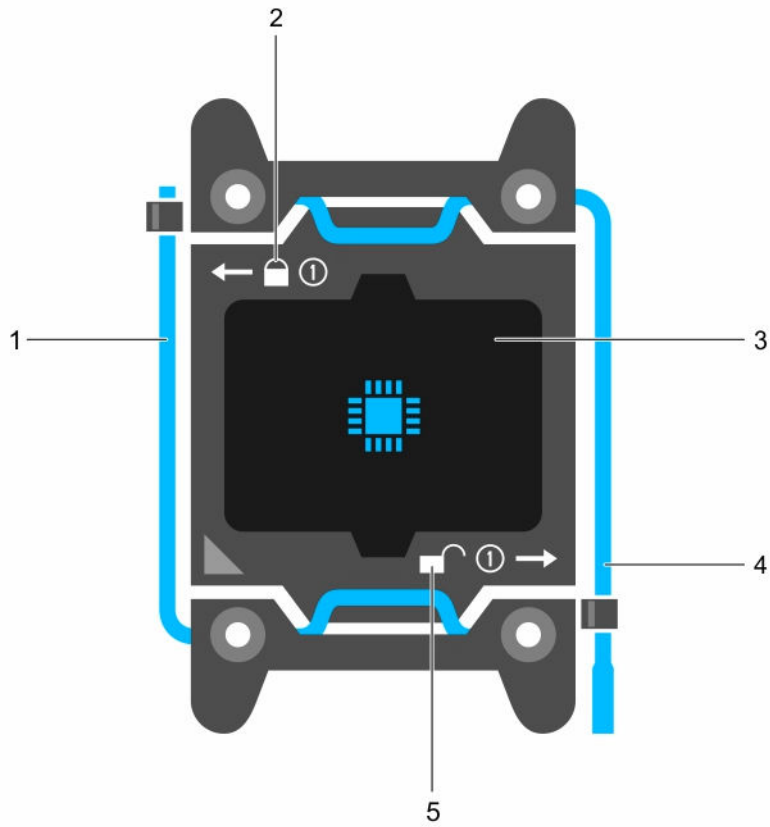


Ilustración 21. Protector del procesador

- | | |
|-------------------------------------------------------------|------------------------------------------------------------|
| 1. <i>Cerrar</i> la palanca de liberación del primer socket | 2. icono de bloqueo |
| 3. Procesador | 4. <i>Abrir</i> la palanca de liberación del primer socket |
| 5. icono de desbloqueo | |

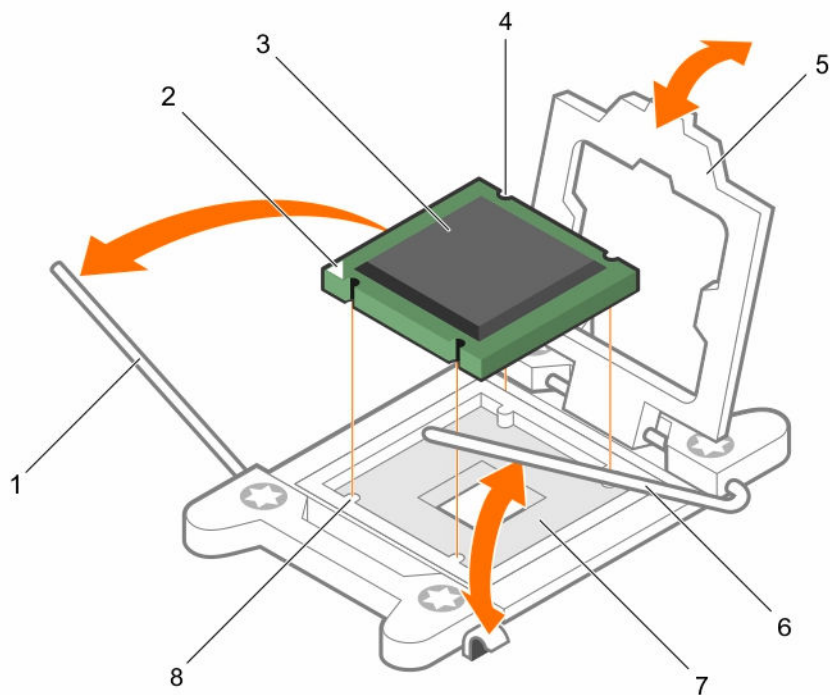


Ilustración 22. Extracción de un procesador

- | | |
|-------------------------------------------------------------|------------------------------------------------------------|
| 1. <i>Cerrar</i> la palanca de liberación del primer socket | 2. indicador de la pata 1 del procesador |
| 3. Procesador | 4. ranura (4) |
| 5. protector del procesador | 6. <i>Abrir</i> la palanca de liberación del primer socket |
| 7. Socket | 8. Salientes del socket (4) |

Siguientes pasos

1. Coloque el procesador o procesadores.
2. Coloque el dissipador de calor.
3. Vuelva a colocar la cubierta de refrigeración.
4. Siga el procedimiento que se describe en la sección Después de trabajar en el interior del sistema.

Enlaces relacionados

[Instrucciones de seguridad](#)

[Antes de trabajar en el interior de su equipo](#)

[Extracción de una tarjeta de expansión del soporte vertical para tarjetas de expansión 2 o 3](#)

[Extracción de la cubierta de refrigeración](#)

[Extracción de un disipador de calor](#)

[Instalación de un procesador](#)

[Instalación de un disipador de calor](#)


[Instalación de la cubierta de refrigeración](#)

[Instalación de una tarjeta de expansión en el soporte vertical para tarjetas de expansión 2 o 3](#)


[Después de trabajar en el interior de su equipo](#)


Instalación de un procesador


Requisitos previos


 **PRECAUCIÓN:** Muchas de las reparaciones deben ser realizadas únicamente por un técnico de servicio autorizado. El usuario debe llevar a cabo únicamente las tareas de solución de problemas y las reparaciones sencillas autorizadas en la documentación del producto o indicadas por el personal de servicio y de asistencia en línea o telefónica. La garantía no cubre los daños ocasionados por reparaciones que Dell no haya autorizado. Lea y siga las instrucciones de seguridad que se incluyen con el producto.

1. Siga las pautas de seguridad que se enumeran en la sección instrucciones de seguridad.
2. Siga el procedimiento que se describe en la sección Antes de trabajar en el interior del sistema.
3. Prepare el destornillador Phillips núm. 2.
4. Si está actualizando el sistema, descargue la versión más reciente del BIOS del sistema desde **Dell.com/support** y siga las instrucciones incluidas en el archivo de descarga comprimido para instalar la actualización en el sistema.

 **NOTA:** Puede actualizar el BIOS del sistema mediante Dell Lifecycle Controller.


5. Extraiga la cubierta de refrigeración.
 **NOTA:** Si procede, cierre el pestillo de la tarjeta de expansión en la cubierta de refrigeración para liberar la tarjeta de longitud completa.
6. Si están conectados, desconecte los cables de la tarjeta de expansión.
7. Extraiga la tarjeta vertical para tarjetas de expansión, si está instalada.



 **AVISO:** El disipador de calor y el procesador permanecen calientes al tacto durante un tiempo tras apagar el sistema. Antes de manipularlos, deje que el disipador de calor y el procesador se enfríen.


 **PRECAUCIÓN:** Nunca desmonte el disipador de calor de un procesador a menos que vaya a desmontar el procesador. Se necesita el disipador de calor para mantener las condiciones térmicas adecuadas.


 **NOTA:** Si se instala un único procesador, se debe utilizar el socket CPU1.

Pasos


1. Desembale el nuevo procesador.
 **NOTA:** Si el procesador ya se ha utilizado en un sistema, retire la pasta térmica restante del procesador con un paño que no deje pelusa.
2. Ubique el socket del procesador.



3. Si procede, extraiga la tapa de protección del socket.
4. Suelte la palanca de liberación del primer socket *abierto* junto al icono de desbloqueo  empujando la palanca hacia abajo y hacia fuera desde debajo de la lengüeta.
5. Del mismo modo, suelte la palanca de liberación del primer socket *cerrado* junto al icono de bloqueo  empujando la palanca hacia abajo y hacia fuera desde debajo de la lengüeta. A continuación, levante la palanca 90 grados hacia arriba.
6. Sujete la lengüeta por algún punto cercano al símbolo de bloqueo del protector del procesador y gírela hacia arriba para apartarla.

 **PRECAUCIÓN: Si se coloca el procesador de forma incorrecta, puede dañar permanentemente la placa base o el procesador. Procure no doblar las patas del socket.**

 **PRECAUCIÓN: Al quitar o volver a instalar el procesador, limpie cualquier contaminante. Los contaminantes en las patas del procesador como grasa térmica pueden causar daños en el procesador.**

7. Alineación del procesador con los salientes del socket

 **PRECAUCIÓN: No utilice fuerza para colocar el procesador. Cuando el procesador está posicionado correctamente, se engancha fácilmente en el socket.**

8. Alinee el indicador de la pata 1 del procesador con el triángulo en la placa base.
9. Coloque el procesador en el socket de manera tal que las ranuras del procesador se alineen con los salientes del socket.
10. Cierre el protector del procesador.
11. Baje la palanca de liberación del primer socket *cerrado* junto al icono de bloqueo  y presiónela debajo de la lengüeta para encajarla.
12. Del mismo modo, baje la palanca de liberación del primer socket *abierto* junto al icono de desbloqueo  y presiónela debajo de la lengüeta para encajarla.

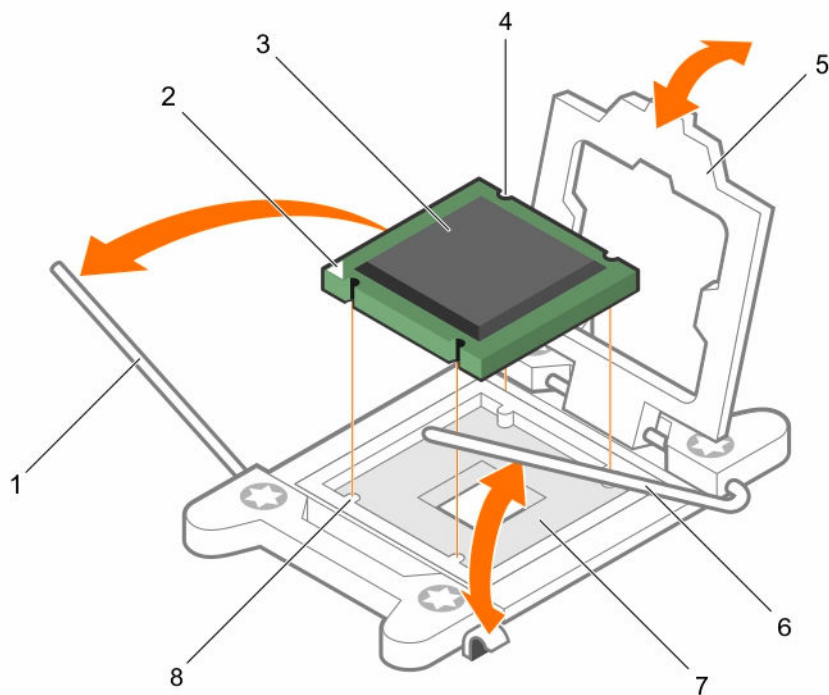


Ilustración 23. Instalación de un procesador

- | | |
|---------------------------------------|----------------------------------------|
| 1. Palanca de liberación del socket 1 | 2. esquina de la pata 1 del procesador |
| 3. Procesador | 4. ranura (4) |
| 5. protector del procesador | 6. Palanca de liberación del socket 2 |
| 7. Socket del procesador | 8. Lengüeta (4) |

Siguientes pasos

NOTA: Asegúrese de instalar el disipador de calor después de instalar el procesador. El disipador de calor es necesario para mantener las condiciones térmicas adecuadas.

1. Coloque el disipador de calor.
2. Si se ha extraído, vuelva a instalar el soporte vertical para tarjetas de expansión PCIe.
3. Si se han desconectado, vuelva a conectar los cables a la tarjeta de expansión.
4. Mientras se inicia, presione <F2> para abrir System Setup (Configuración del sistema) y compruebe que la información del procesador corresponda con la nueva configuración del sistema.
5. Ejecute los diagnósticos del sistema para verificar que el nuevo procesador funciona correctamente.

Enlaces relacionados

[Instrucciones de seguridad](#)

[Antes de trabajar en el interior de su equipo](#)

[Extracción de una tarjeta de expansión del soporte vertical para tarjetas de expansión 2 o 3](#)

[Extracción de una tarjeta de expansión del soporte vertical para tarjetas de expansión 1](#)

[Extracción de la cubierta de refrigeración](#)

[Extracción de un disipador de calor](#)

[Instalación de un disipador de calor](#)

[Instalación de la cubierta de refrigeración](#)


[Instalación de una tarjeta de expansión en el soporte vertical para tarjetas de expansión 2 o 3](#)

[Instalación de una tarjeta de expansión en el soporte vertical para tarjetas de expansión 1](#)

[Después de trabajar en el interior de su equipo](#)

Instalación de un disipador de calor

Requisitos previos


 **PRECAUCIÓN:** Muchas de las reparaciones deben ser realizadas únicamente por un técnico de servicio autorizado. El usuario debe llevar a cabo únicamente las tareas de solución de problemas y las reparaciones sencillas autorizadas en la documentación del producto o indicadas por el personal de servicio y de asistencia en línea o telefónica. La garantía no cubre los daños ocasionados por reparaciones que Dell no haya autorizado. Lea y siga las instrucciones de seguridad que se incluyen con el producto.


1. Siga las pautas de seguridad que se enumeran en la sección instrucciones de seguridad.
2. Siga el procedimiento que se describe en la sección Antes de trabajar en el interior del sistema.
3. Prepare el destornillador Phillips núm. 2.
4. Coloque el procesador.

 **NOTA:** Si se instala un único procesador, se debe utilizar el socket CPU1.

Pasos

1. Si está utilizando un disipador de calor existente, retire la pasta térmica del disipador de calor utilizando un paño limpio que no deje pelusa.
2. Utilice la jeringa de pasta térmica proporcionada con el kit del procesador para aplicar la pasta en una fina espiral en la parte superior del procesador.

 **PRECAUCIÓN:** Si se aplica demasiada pasta térmica, puede que la pasta que sobra entre en contacto con el socket del procesador y lo contamine.

 **NOTA:** La pasta térmica está diseñada para un solo uso. Deseche la jeringa después de utilizarla.

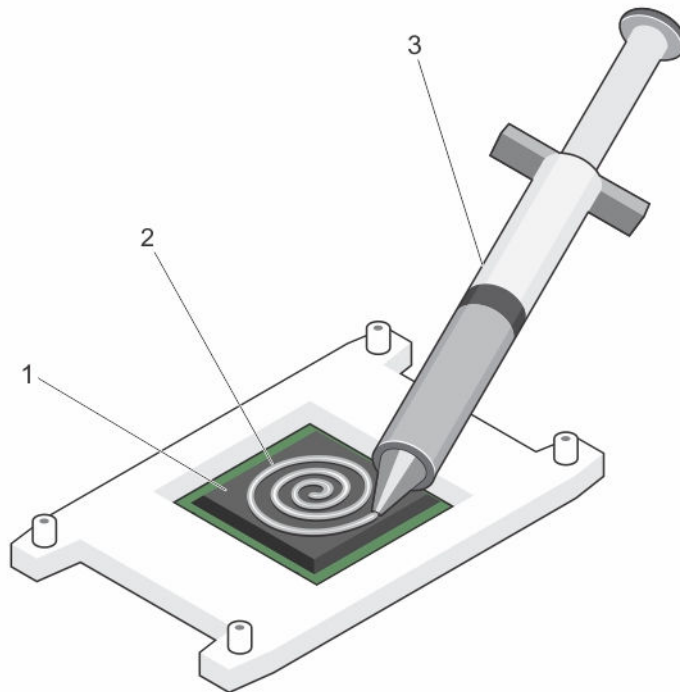



Ilustración 24. Aplicación de la grasa térmica en la parte superior del procesador

1. Procesador
 2. grasa térmica
 3. Jeringa de pasta térmica
3. Coloque el disipador de calor sobre el procesador.
 4. Apriete uno de los cuatro tornillos para fijar el disipador de calor a la placa base.
 5. Apriete el tornillo que se encuentra diagonalmente opuesto al primer tornillo que ha ajustado.
 -  **NOTA:** Evite apretar en exceso los tornillos de retención del disipador de calor al instalarlo. Para eso, apriete los tornillos sólo hasta que sienta resistencia y deténgase una vez que el tornillo quede asentado. La tensión del tornillo no debe ser superior a 6,9 kg/cm (6 pulg-lb).
 6. Repita el procedimiento para los otros 2 tornillos.

Siguientes pasos

1. Siga el procedimiento que se describe en la sección Después de trabajar en el interior del sistema.
2. Mientras se inicia, presione <F2> para abrir System Setup (Configuración del sistema) y compruebe que la información del procesador corresponda con la nueva configuración del sistema.
3. Ejecute los diagnósticos del sistema para verificar que el nuevo procesador funciona correctamente.

Soporte de tarjeta PCIe

El soporte de tarjeta PCIe se puede extender para que admita una tarjeta PCIe de longitud completa. Esto impedirá que se produzcan daños en la tarjeta debido a su longitud.

Extracción del soporte para tarjetas PCIe

Requisitos previos

1. Siga las pautas de seguridad que se enumeran en la sección instrucciones de seguridad.
2. Siga el procedimiento que se describe en la sección Antes de trabajar en el interior del sistema.
3. Si está instalada, extraiga la tarjeta PCIe de longitud completa.

⚠ PRECAUCIÓN: Muchas de las reparaciones deben ser realizadas únicamente por un técnico de servicio autorizado. El usuario debe llevar a cabo únicamente las tareas de solución de problemas y las reparaciones sencillas autorizadas en la documentación del producto o indicadas por el personal de servicio y de asistencia en línea o telefónica. La garantía no cubre los daños ocasionados por reparaciones que Dell no haya autorizado. Lea y siga las instrucciones de seguridad que se incluyen con el producto.

⚠ PRECAUCIÓN: No use el sistema sin el soporte para tarjeta PCIe instalado. Este soporte es necesario para asegurar una correcta refrigeración del sistema.

Pasos

1. Presione la lengüeta de liberación y deslice el soporte de la tarjeta hacia la parte posterior del chasis para liberar el soporte de tarjeta PCIe del chasis.
2. Levante el soporte de tarjeta PCIe para sacarlo del chasis.

🔧 NOTA: Para asegurar una adecuada refrigeración del sistema, debe volver a colocar el soporte para tarjeta PCIe.

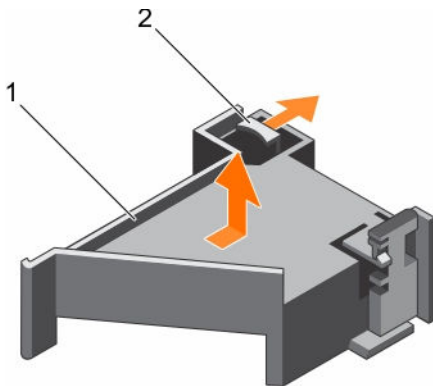


Ilustración 25. Extracción del soporte para tarjetas PCIe

1. Soporte de tarjeta PCIe
2. Lengüeta de liberación

Siguientes pasos

1. Vuelva a colocar el soporte de la tarjeta PCIe.
2. Si se ha extraído, instale la tarjeta PCIe de longitud completa.
3. Siga el procedimiento que se describe en la sección Después de trabajar en el interior del sistema.

Enlaces relacionados

[Instrucciones de seguridad](#)

[Antes de trabajar en el interior de su equipo](#)

[Extracción de una tarjeta de expansión del soporte vertical para tarjetas de expansión 2 o 3](#)

[Instalación del soporte para tarjetas PCIe](#)

[Instalación de una tarjeta de expansión en el soporte vertical para tarjetas de expansión 2 o 3](#)

[Después de trabajar en el interior de su equipo](#)

Instalación del soporte para tarjetas PCIe

Requisitos previos

1. Siga las pautas de seguridad que se enumeran en la sección instrucciones de seguridad.
2. Siga el procedimiento que se describe en la sección Antes de trabajar en el interior del sistema.

⚠ PRECAUCIÓN: Muchas de las reparaciones deben ser realizadas únicamente por un técnico de servicio autorizado. El usuario debe llevar a cabo únicamente las tareas de solución de problemas y las reparaciones sencillas autorizadas en la documentación del producto o indicadas por el personal de servicio y de asistencia en línea o telefónica. La garantía no cubre los daños ocasionados por reparaciones que Dell no haya autorizado. Lea y siga las instrucciones de seguridad que se incluyen con el producto.

⚠ PRECAUCIÓN: No use el sistema sin el soporte para tarjeta PCIe instalado. Este soporte es necesario para asegurar una correcta refrigeración del sistema.

Pasos

1. Alinee el soporte de tarjeta PCIe con las muescas y las lengüetas en el compartimento de unidad de fuente de alimentación.
2. Presione la lengüeta de liberación y deslice el soporte para tarjetas PCIe hacia la parte frontal del chasis hasta que quede firmemente encajado.

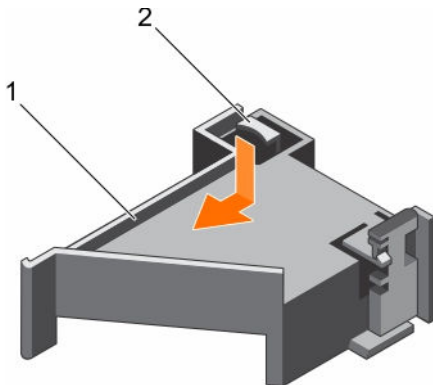


Ilustración 26. Instalación del soporte para tarjetas PCIe

1. Soporte de tarjeta PCIe
2. Lengüeta de liberación

Siguientes pasos

1. Si corresponde, coloque la tarjeta PCIe de longitud completa.
2. Siga el procedimiento que se describe en la sección Después de trabajar en el interior del sistema.

Enlaces relacionados

[Instrucciones de seguridad](#)

[Antes de trabajar en el interior de su equipo](#)

[Instalación de una tarjeta de expansión en el soporte vertical para tarjetas de expansión 2 o 3](#)

[Después de trabajar en el interior de su equipo](#)

Apertura y cierre del pestillo del soporte de tarjeta PCIe

Requisitos previos

1. Siga las pautas de seguridad que se enumeran en la sección instrucciones de seguridad.
2. Siga el procedimiento que se describe en la sección Antes de trabajar en el interior del sistema.

⚠ PRECAUCIÓN: Muchas de las reparaciones deben ser realizadas únicamente por un técnico de servicio autorizado. El usuario debe llevar a cabo únicamente las tareas de solución de problemas y las reparaciones sencillas autorizadas en la documentación del producto o indicadas por el personal de servicio y de asistencia en línea o telefónica. La garantía no cubre los daños ocasionados por reparaciones que Dell no haya autorizado. Lea y siga las instrucciones de seguridad que se incluyen con el producto.

Pasos

1. Para abrir el pestillo del soporte de tarjeta PCIe, presione la lengüeta.
2. Para cerrar el pestillo del soporte de tarjeta PCIe, gire el pestillo en el sentido de las agujas del reloj hasta que se bloquee.

🔑 NOTA: Antes de instalar una tarjeta PCIe de longitud completa, debe cerrar el pestillo del soporte para tarjeta PCIe. Cuando la tarjeta PCIe de longitud completa esté instalada, abra el pestillo del soporte para tarjeta PCIe y, antes de extraer la tarjeta de PCIe de longitud completa, cierre este pestillo de soporte.

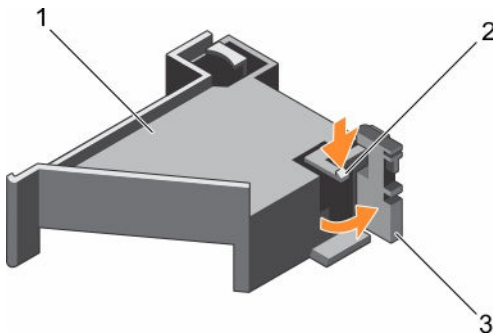


Ilustración 27. Cómo abrir el pestillo del soporte de tarjeta PCIe

1. Soporte de tarjeta PCIe
2. Lengüeta de liberación
3. pestillo del soporte de tarjeta PCIe

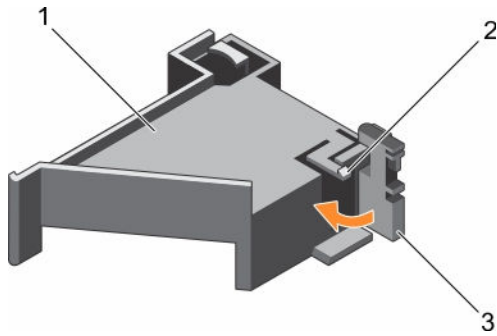


Ilustración 28. Cierre del pestillo del soporte de tarjeta PCIe

- | | |
|-----------------------------------------|---------------------------|
| 1. Soporte de tarjeta PCIe | 2. Lengüeta de liberación |
| 3. pestillo del soporte de tarjeta PCIe | |

Siguientes pasos

Siga el procedimiento que se describe en la sección Después de trabajar en el interior del sistema.

Soporte de retención de cables

El soporte de retención de cables proporciona compatibilidad con los cables instalados. El soporte de retención de cables también ayuda a evitar que los cables se salgan de su lugar, lo que puede hacer que las conexiones estén sueltas y reducir el flujo de aire dentro del servidor.

Extracción del soporte de retención de cables

Requisitos previos

1. Siga las pautas de seguridad que se enumeran en la sección instrucciones de seguridad.
2. Siga el procedimiento que se describe en la sección Antes de trabajar en el interior del sistema.
3. Si procede, extraiga la cubierta de refrigeración.
4. Desmonte el soporte de la tarjeta PCIe.
5. Extraiga todos los cables que pasen por el soporte de retención de cables.

⚠ PRECAUCIÓN: Muchas de las reparaciones deben ser realizadas únicamente por un técnico de servicio autorizado. El usuario debe llevar a cabo únicamente las tareas de solución de problemas y las reparaciones sencillas autorizadas en la documentación del producto o indicadas por el personal de servicio y de asistencia en línea o telefónica. La garantía no cubre los daños ocasionados por reparaciones que Dell no haya autorizado. Lea y siga las instrucciones de seguridad que se incluyen con el producto.

Pasos

1. Tire de la lengüeta para liberarla de la muesca y deslice el soporte de retención de cables hacia el frente del chasis hasta separarlo del chasis.
2. Levante el soporte de retención de cables para extraerlo del chasis.

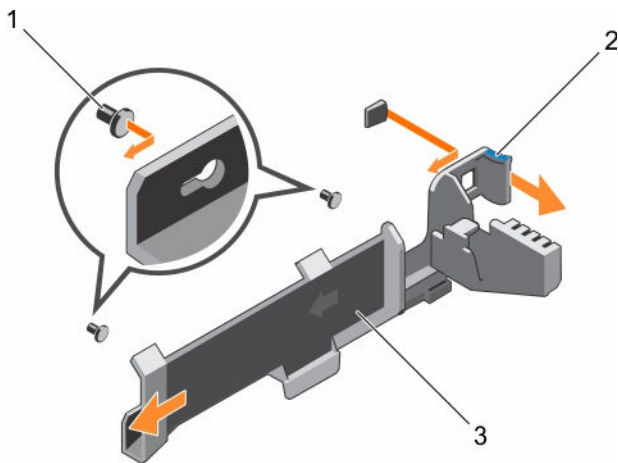


Ilustración 29. Extracción del soporte de retención de cables

- | | |
|-----------------------------------|-------------|
| 1. pata de alineamiento (2) | 2. Lengüeta |
| 3. Soporte de retención de cables | |

Siguientes pasos

1. Instale el soporte de retención de cables y vuelva a conectar todos los cables que pasen por el soporte de retención de cables.
2. Si lo ha extraído, instale el soporte de tarjetas PCIe.
3. Si lo ha extraído, instale la cubierta de refrigeración.
4. Siga el procedimiento que se describe en la sección Después de trabajar en el interior del sistema.

Enlaces relacionados

- [Instrucciones de seguridad](#)
- [Antes de trabajar en el interior de su equipo](#)
- [Extracción de la cubierta de refrigeración](#)
- [Extracción del soporte para tarjetas PCIe](#)
- [Instalación del soporte de retención de cables](#)
- [Instalación de la cubierta de refrigeración](#)
- [Instalación del soporte para tarjetas PCIe](#)
- [Después de trabajar en el interior de su equipo](#)

Instalación del soporte de retención de cables

Requisitos previos

1. Siga las pautas de seguridad que se enumeran en la sección instrucciones de seguridad.
2. Siga el procedimiento que se describe en la sección Antes de trabajar en el interior del sistema.
3. Si procede, extraiga la cubierta de refrigeración.
4. Desmunte el soporte de la tarjeta PCIe.

PRECAUCIÓN: Muchas de las reparaciones deben ser realizadas únicamente por un técnico de servicio autorizado. El usuario debe llevar a cabo únicamente las tareas de solución de problemas y las reparaciones sencillas autorizadas en la documentación del producto o indicadas por el personal de servicio y de asistencia en línea o telefónica. La garantía no cubre los daños ocasionados por reparaciones que Dell no haya autorizado. Lea y siga las instrucciones de seguridad que se incluyen con el producto.

Pasos

1. Alinee el soporte de retención de cables con las patas de alineamiento del chasis.
2. Deslice el soporte de retención de cables por la pared del chasis hasta que la lengüeta encaje y bloquee las ranuras de la cerradura.
3. Coloque dentro del soporte de retención todos los cables que necesite pasar.

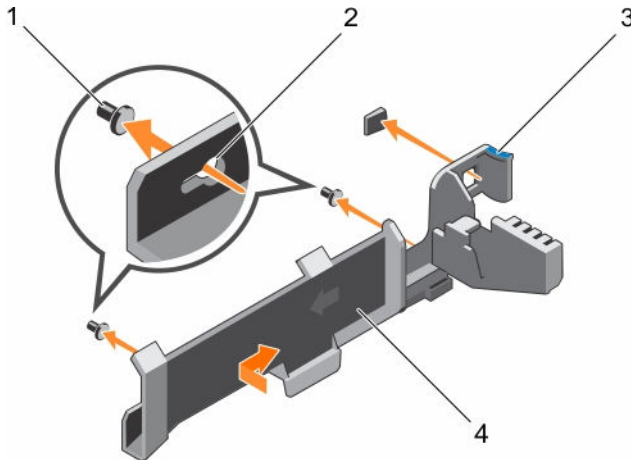


Ilustración 30. Instalación del soporte de retención de cables

- | | |
|-----------------------------|-----------------------------------|
| 1. pata de alineamiento (2) | 2. ranura de cerradura |
| 3. Lengüeta | 4. Soporte de retención de cables |

Siguientes pasos

1. Instale el soporte de la tarjeta PCIe.
2. Instale la cubierta de refrigeración.
3. Siga el procedimiento que se describe en la sección Después de trabajar en el interior del sistema.

Enlaces relacionados

[Instrucciones de seguridad](#)
[Antes de trabajar en el interior de su equipo](#)
[Extracción de la cubierta de refrigeración](#)
[Extracción del soporte para tarjetas PCIe](#)
[Instalación de la cubierta de refrigeración](#)
[Instalación del soporte para tarjetas PCIe](#)
[Después de trabajar en el interior de su equipo](#)


Tarjeta controladora de almacenamiento integrada

El sistema incluye ranura para tarjetas de expansión dedicada en la placa base para una tarjeta controladora integrada. La tarjeta controladora de almacenamiento integrada proporciona el subsistema

de almacenamiento integrado para las unidades de disco duros internas del sistema. La controladora es compatible con unidades de disco duro SAS y SATA y también le permite establecer los discos duros en configuraciones RAID. Las configuraciones RAID dependen de la versión de la controladora de almacenamiento incluida en el sistema.

Extracción de la tarjeta controladora de almacenamiento integrada

Requisitos previos

 **PRECAUCIÓN:** Muchas de las reparaciones deben ser realizadas únicamente por un técnico de servicio autorizado. El usuario debe llevar a cabo únicamente las tareas de solución de problemas y las reparaciones sencillas autorizadas en la documentación del producto o indicadas por el personal de servicio y de asistencia en línea o telefónica. La garantía no cubre los daños ocasionados por reparaciones que Dell no haya autorizado. Lea y siga las instrucciones de seguridad que se incluyen con el producto.

1. Siga las pautas de seguridad que se enumeran en la sección instrucciones de seguridad.
2. Siga el procedimiento que se describe en la sección Antes de trabajar en el interior del sistema.
3. Extraiga la cubierta de refrigeración.
4. Extraiga la tarjeta vertical para tarjetas de expansión 1.
5. Prepare el destornillador Phillips núm. 2.

Pasos

1. Afloje los tornillos que fijan el cable de la controladora de almacenamiento integrada al conector de la tarjeta controladora de almacenamiento integrada en la placa base.
2. Levante el cable de la controladora de almacenamiento integrada para separarlo de la controladora de almacenamiento integrada.
3. Levante un extremo de la tarjeta y deslícela ligeramente inclinada para separarla del soporte de la tarjeta controladora de almacenamiento integrada en la placa del sistema.
4. Levante la tarjeta para extraerla del sistema.

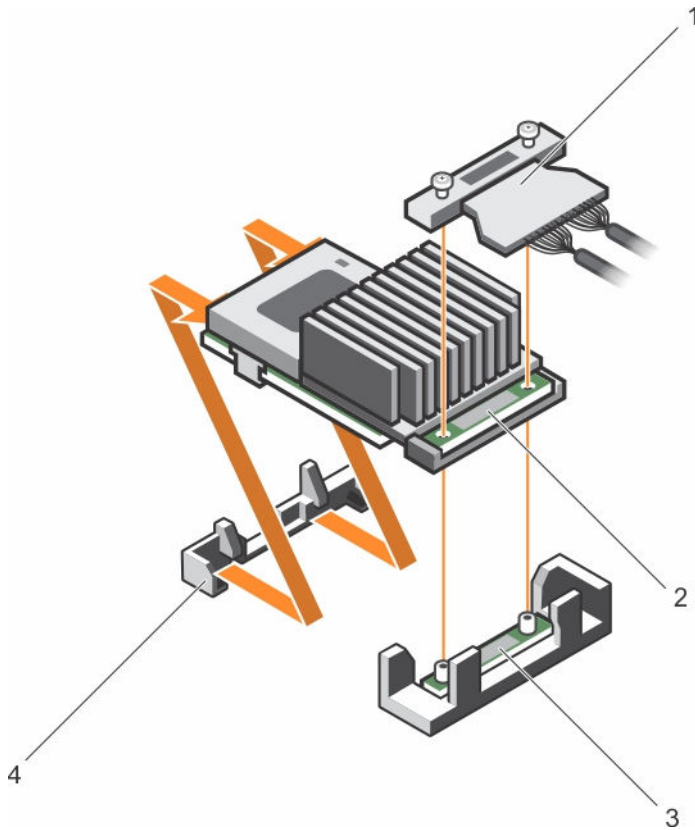


Ilustración 31. Extracción de la tarjeta controladora de almacenamiento integrada

- | | |
|--------------------------------------------------------------------------------------------------------------------------------------------------------------------------------------------------------|-------------------------------------------------------------------------------------------------------------------------------------------------------------------------------|
| <ol style="list-style-type: none"> 1. Cable de la controladora de almacenamiento integrada 3. Conector de la tarjeta controladora de almacenamiento integrada en la placa base | <ol style="list-style-type: none"> 2. Tarjeta controladora de almacenamiento integrada 4. Soporte de tarjeta controladora de almacenamiento integrada |
|--------------------------------------------------------------------------------------------------------------------------------------------------------------------------------------------------------|-------------------------------------------------------------------------------------------------------------------------------------------------------------------------------|

Siguientes pasos

1. Instale la tarjeta vertical de expansión 1.
2. Instale la cubierta de refrigeración.
3. Instalación de la tarjeta controladora de almacenamiento integrada.
4. Siga el procedimiento que se describe en la sección Después de trabajar en el interior del sistema.

Enlaces relacionados

[Instrucciones de seguridad](#)

[Antes de trabajar en el interior de su equipo](#)

[Extracción de la cubierta de refrigeración](#)

[Extracción de los soportes verticales para tarjetas de expansión](#)


[Instalación de soportes verticales para tarjetas de expansión](#)

[Instalación de la cubierta de refrigeración](#)

[Después de trabajar en el interior de su equipo](#)

Instalación de la tarjeta controladora de almacenamiento integrada

Requisitos previos

 **PRECAUCIÓN:** Muchas de las reparaciones deben ser realizadas únicamente por un técnico de servicio autorizado. El usuario debe llevar a cabo únicamente las tareas de solución de problemas y las reparaciones sencillas autorizadas en la documentación del producto o indicadas por el personal de servicio y de asistencia en línea o telefónica. La garantía no cubre los daños ocasionados por reparaciones que Dell no haya autorizado. Lea y siga las instrucciones de seguridad que se incluyen con el producto.

1. Siga las pautas de seguridad que se enumeran en la sección Instrucciones de seguridad.
2. Siga el procedimiento que se describe en la sección Antes de trabajar en el interior del sistema.
3. Extraiga la cubierta de refrigeración.
4. Extraiga la tarjeta vertical para tarjetas de expansión 1.
5. Prepare el destornillador Phillips núm. 2.

Pasos

1. Alinee el extremo de la tarjeta controladora de almacenamiento integrada con el conector de la tarjeta controladora en la placa base.
2. Baje el lado del conector de la tarjeta controladora de almacenamiento integrada en el conector de la tarjeta controladora de almacenamiento integrada en la placa base.



NOTA: Asegúrese de que las lengüetas de la placa base estén alineadas con los orificios para tornillos de la tarjeta controladora de almacenamiento integrada.

3. Alinee los tornillos de los cables de la tarjeta controladora de almacenamiento integrada con los orificios para tornillos situados del conector.
4. Apriete los tornillos para fijar el cable de la tarjeta controladora de almacenamiento integrada con el conector de la tarjeta controladora de almacenamiento integrada en la placa base.

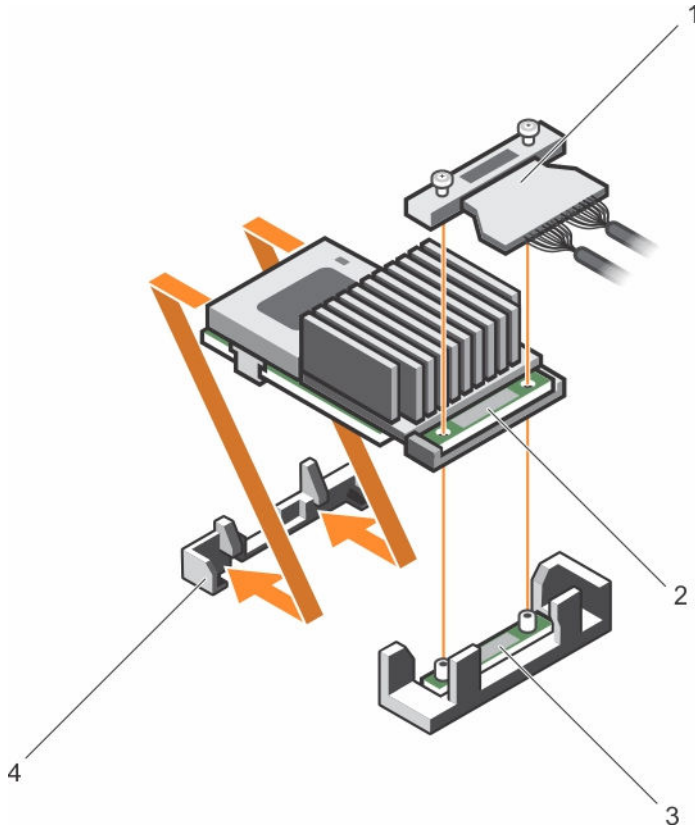


Ilustración 32. Instalación de la tarjeta controladora de almacenamiento integrada

- | | |
|-------------------------------------------------------------------------------------|----------------------------------------------------------------|
| 1. Cable de la controladora de almacenamiento integrada | 2. tarjeta controladora de almacenamiento integrada |
| 3. Conector de la tarjeta controladora de almacenamiento integrada en la placa base | 4. Soporte de tarjeta controladora de almacenamiento integrada |

Siguientes pasos


1. Instale la tarjeta vertical de expansión 1.
2. Instale la cubierta de refrigeración.
3. Siga el procedimiento que se describe en la sección Después de trabajar en el interior del sistema.

Enlaces relacionados

- [Instrucciones de seguridad](#)
- [Antes de trabajar en el interior de su equipo](#)
- [Extracción de la cubierta de refrigeración](#)
- [Extracción de los soportes verticales para tarjetas de expansión](#)
- [Instalación de soportes verticales para tarjetas de expansión](#)
- [Instalación de la cubierta de refrigeración](#)
- [Después de trabajar en el interior de su equipo](#)

Tarjetas de expansión y tarjeta vertical de tarjetas de expansión

Una tarjeta de expansión en el servidor es una tarjeta adicional que se puede introducir en una ranura de expansión de la placa del sistema o en la tarjeta vertical para agregar funcionamiento mejorado en el sistema a través del bus de expansión.


 **NOTA:** Un registro de sucesos del sistema (SEL) se registra si no se admite o falta una tarjeta vertical de tarjetas de expansión. Esto no impide encender el sistema y no se muestra ningún mensaje de la POST de BIOS o de pausa F1/F2.


Pautas para la instalación de tarjetas de expansión

Según la configuración del sistema, las siguientes tarjetas de expansión PCI Express de 3.ª generación son compatibles:


Tabla 33. Tarjetas de expansión compatibles

Ranura PCIe	Soporte vertical	Conexión del procesador	Altura	Longitud	Anchura del enlace	Anchura de la ranura
1	1	Procesador 2	Perfil bajo	Media longitud	x8	x16
2	1	Procesador 2	Perfil bajo	Media longitud	x8	x16
3	1	Procesador 2	Perfil bajo	Media longitud	x8	x16
4	2	Procesador 2	Altura completa	Longitud completa	x16	x16
5	2	Procesador 1	Altura completa	Longitud completa	x8	x16
6	3 (valor alternativo)	Procesador 1	Altura completa	Longitud completa	x16	x16

 **NOTA:** Para utilizar las ranuras PCIe de la 1 a la 4 en los soportes verticales 1 y 2, ambos procesadores deben estar instalados.


 **NOTA:** Las ranuras para tarjetas de expansión no son de intercambio activo.


La siguiente tabla proporciona las pautas de instalación de las tarjetas de expansión para asegurar una refrigeración adecuada y un buen encaje mecánico. Las tarjetas de expansión con la prioridad más alta se deben instalar primero utilizando la prioridad de ranura indicada. Las demás tarjetas de expansión se deben instalar en orden de prioridad de tarjeta y de ranura.

 **NOTA:** Asegúrese de que la tarjeta x16 OPA de 100 esté instalada en la ranura 6 (PCIe x16) del soporte vertical 3.

Extracción de una tarjeta de expansión del soporte vertical para tarjetas de expansión 2 o 3

Requisitos previos


 **PRECAUCIÓN:** Muchas de las reparaciones deben ser realizadas únicamente por un técnico de servicio autorizado. El usuario debe llevar a cabo únicamente las tareas de solución de problemas y las reparaciones sencillas autorizadas en la documentación del producto o indicadas por el personal de servicio y de asistencia en línea o telefónica. La garantía no cubre los daños ocasionados por reparaciones que Dell no haya autorizado. Lea y siga las instrucciones de seguridad que se incluyen con el producto.

 **PRECAUCIÓN:** Al extraer la tarjeta NV-RAM asegúrese de que, después de apagar el sistema de manera ordenada desde la GUI o CLI, los LED de color verde y ámbar de la tarjeta están apagados.

1. Siga las pautas de seguridad que se enumeran en la sección instrucciones de seguridad.
2. Siga el procedimiento que se describe en la sección Antes de trabajar en el interior del sistema.
3. Cuando extraiga una tarjeta del soporte vertical 3, asegúrese de que el pestillo del soporte de tarjeta PCIe esté cerrado.

Pasos

1. Desconecte todos los cables conectados a la tarjeta de expansión.
2. Levante el seguro de la tarjeta de expansión de la ranura de guía.
3. Sujete la tarjeta de expansión por los bordes y extráigala del conector para tarjetas de expansión.
4. Si va a extraer la tarjeta de forma permanente, instale un cubrerranuras metálico en la apertura de la ranura de expansión vacía y cierre el pestillo de la tarjeta de expansión.

 **NOTA:** Es necesario instalar un soporte de relleno en las ranuras de expansión vacías a fin de cumplir la certificación del sistema de la Comisión Federal de Comunicaciones (FCC). Los soportes de relleno también evitan que entre polvo y suciedad en el sistema y contribuyen a mantener una refrigeración y una circulación del aire adecuadas dentro del sistema.

5. Vuelva a colocar el seguro de la tarjeta de expansión en la ranura.
6. Cierre las lengüetas de bloqueo de la tarjeta de expansión.

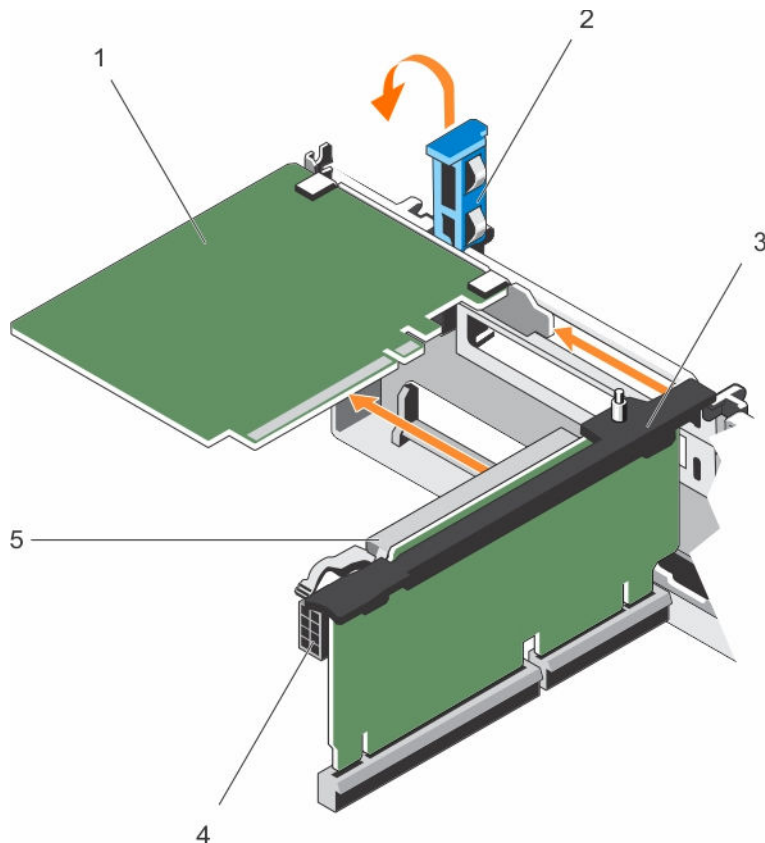


Ilustración 33. Extracción de una tarjeta de expansión del soporte vertical para tarjetas de expansión 2 o 3

- | | |
|------------------------------------------------|-------------------------------------------------|
| 1. la tarjeta de expansión | 2. Pestillo de la tarjeta de expansión |
| 3. soporte vertical para tarjetas de expansión | 4. conector de alimentación (para tarjetas GPU) |
| 5. Conector de la tarjeta de expansión | |

Siguientes pasos

1. Instale una tarjeta de expansión en el soporte vertical para tarjetas de expansión.
2. Siga el procedimiento que se describe en la sección Después de trabajar en el interior del sistema.

Enlaces relacionados

- [Instrucciones de seguridad](#)
- [Antes de trabajar en el interior de su equipo](#)
- [Instalación de una tarjeta de expansión en el soporte vertical para tarjetas de expansión 2 o 3](#)
- [Después de trabajar en el interior de su equipo](#)

Instalación de una tarjeta de expansión en el soporte vertical para tarjetas de expansión 2 o 3

Requisitos previos

1. Siga las pautas de seguridad que se enumeran en la sección instrucciones de seguridad.

2. Siga el procedimiento que se describe en la sección Antes de trabajar en el interior del sistema.



PRECAUCIÓN: Muchas de las reparaciones deben ser realizadas únicamente por un técnico de servicio autorizado. El usuario debe llevar a cabo únicamente las tareas de solución de problemas y las reparaciones sencillas autorizadas en la documentación del producto o indicadas por el personal de servicio y de asistencia en línea o telefónica. La garantía no cubre los daños ocasionados por reparaciones que Dell no haya autorizado. Lea y siga las instrucciones de seguridad que se incluyen con el producto.

Pasos

1. Desembale la tarjeta de expansión y prepárela para su instalación.
Para obtener instrucciones, consulte la documentación incluida con la tarjeta.
2. Levante el seguro de la tarjeta de expansión y extraiga el soporte de relleno.
3. Sujete la tarjeta por sus bordes y colóquela de modo que el conector de la tarjeta de expansión quede alineado con el conector de la tarjeta de expansión ubicado en el soporte vertical.
4. Inserte firmemente el conector de borde de tarjeta en el conector para tarjetas de expansión hasta que encaje por completo.
5. Presione los puntos de contacto para abrir las lengüetas de bloqueo de la tarjeta de expansión.
6. Cierre el pasador de la tarjeta de expansión.
7. Si procede, conecte los cables a la tarjeta de expansión.



NOTA: Al instalar una tarjeta GPU en el soporte vertical 2 o 3 (opción predeterminada), conecte el cable de alimentación de dicha tarjeta al conector de alimentación del soporte vertical.

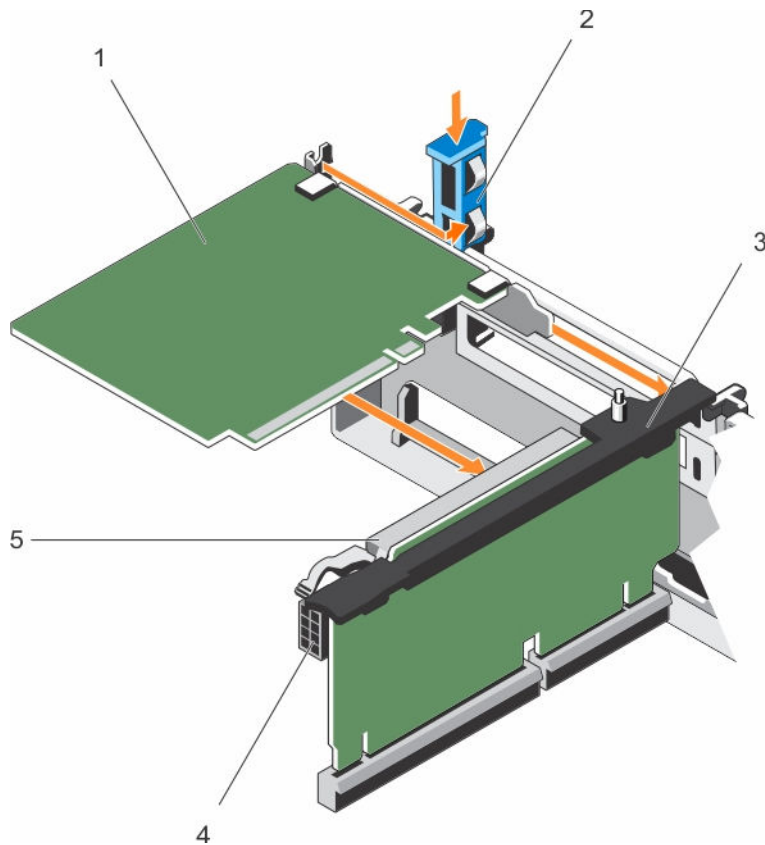


Ilustración 34. Instalación de una tarjeta de expansión en el soporte vertical para tarjetas de expansión 2 o 3

- | | |
|------------------------------------------------|-------------------------------------------------|
| 1. la tarjeta de expansión | 2. Pestillo de la tarjeta de expansión |
| 3. soporte vertical para tarjetas de expansión | 4. conector de alimentación (para tarjetas GPU) |
| 5. Conector de la tarjeta de expansión | |

Siguientes pasos

1. Siga el procedimiento que se describe en la sección Después de trabajar en el interior del sistema.
2. Instale los controladores de dispositivo necesarios para la tarjeta como se describe en la documentación de la tarjeta.

Enlaces relacionados

- [Instrucciones de seguridad](#)
- [Antes de trabajar en el interior de su equipo](#)
- [Después de trabajar en el interior de su equipo](#)

Extracción de una tarjeta de expansión del soporte vertical para tarjetas de expansión 1

Requisitos previos



PRECAUCIÓN: Muchas de las reparaciones deben ser realizadas únicamente por un técnico de servicio autorizado. El usuario debe llevar a cabo únicamente las tareas de solución de problemas y las reparaciones sencillas autorizadas en la documentación del producto o indicadas por el personal de servicio y de asistencia en línea o telefónica. La garantía no cubre los daños ocasionados por reparaciones que Dell no haya autorizado. Lea y siga las instrucciones de seguridad que se incluyen con el producto.

1. Siga las pautas de seguridad que se enumeran en la sección instrucciones de seguridad.
2. Siga el procedimiento que se describe en la sección Antes de trabajar en el interior del sistema.
3. Desconecte todos los cables conectados a la tarjeta de expansión.
4. Extraiga el soporte vertical para tarjetas de expansión.



NOTA: El soporte vertical para tarjetas de expansión 1 puede utilizarse solo cuando ambos procesadores están instalados.

Pasos

1. Presione la lengüeta A y gire el pestillo en el sentido de las agujas del reloj.
2. Presione la lengüeta B y gire el pestillo hacia abajo.
3. Extraiga la tarjeta de expansión del soporte vertical para tarjetas de expansión 1.
4. Si va a extraer la tarjeta de forma permanente, instale un cubrerranuras metálico en la apertura de la ranura de expansión vacía y cierre el pestillo de la tarjeta de expansión.



NOTA: Es necesario instalar un soporte de relleno en las ranuras de expansión vacías a fin de cumplir la certificación del sistema de la Comisión Federal de Comunicaciones (FCC). Los soportes de relleno también evitan que entre polvo y suciedad en el sistema y contribuyen a mantener una refrigeración y una circulación del aire adecuadas dentro del sistema.

5. Cierre los pestillos de las lengüetas A y B.

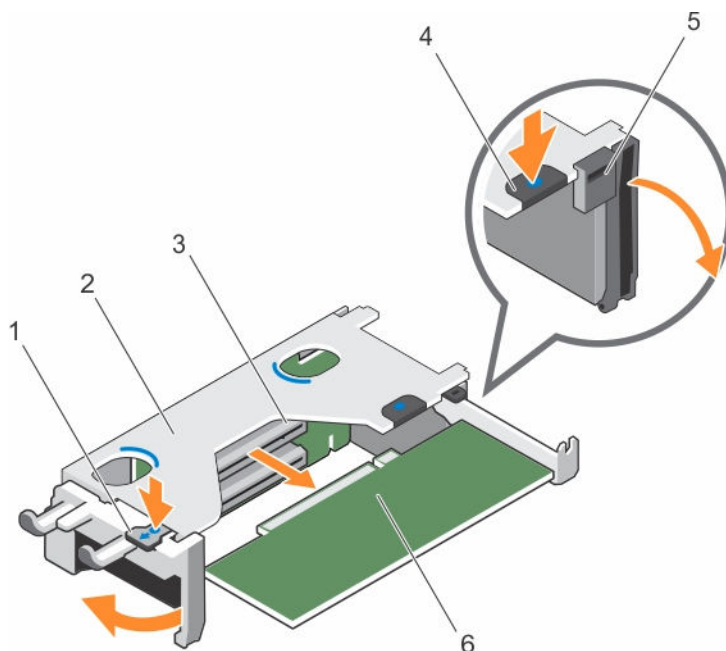


Ilustración 35. Extracción de una tarjeta de expansión del soporte vertical para tarjetas de expansión 1

- | | |
|----------------------------------------|--------------------------------------------------------------------|
| 1. lengüeta A | 2. compartimento del soporte vertical para tarjetas de expansión 1 |
| 3. Conector de la tarjeta de expansión | 4. lengüeta B |
| 5. Pestillo | 6. la tarjeta de expansión |

Siguientes pasos

1. Instale la tarjeta de expansión.
2. Instale el soporte vertical para tarjetas de expansión.
3. Siga el procedimiento que se describe en la sección Después de trabajar en el interior del sistema.

Enlaces relacionados

[Instrucciones de seguridad](#)

[Antes de trabajar en el interior de su equipo](#)

[Extracción de los soportes verticales para tarjetas de expansión](#)

[Instalación de una tarjeta de expansión en el soporte vertical para tarjetas de expansión 1](#)

[Instalación de soportes verticales para tarjetas de expansión](#)

[Después de trabajar en el interior de su equipo](#)

Instalación de una tarjeta de expansión en el soporte vertical para tarjetas de expansión 1

Requisitos previos

1. Siga las pautas de seguridad que se enumeran en la sección instrucciones de seguridad.
2. Siga el procedimiento que se describe en la sección Antes de trabajar en el interior del sistema.
3. Extraiga el soporte vertical para tarjetas de expansión.

⚠ PRECAUCIÓN: Muchas de las reparaciones deben ser realizadas únicamente por un técnico de servicio autorizado. El usuario debe llevar a cabo únicamente las tareas de solución de problemas y las reparaciones sencillas autorizadas en la documentación del producto o indicadas por el personal de servicio y de asistencia en línea o telefónica. La garantía no cubre los daños ocasionados por reparaciones que Dell no haya autorizado. Lea y siga las instrucciones de seguridad que se incluyen con el producto.

✎ NOTA: El soporte vertical para tarjetas de expansión 1 puede utilizarse solo cuando ambos procesadores están instalados.

Pasos

1. Desembale la tarjeta de expansión y prepárela para su instalación.
Para obtener instrucciones, consulte la documentación incluida con la tarjeta.
2. Presione la lengüeta A y gire el pestillo en el sentido de las agujas del reloj.
3. Presione la lengüeta B y gire el pestillo hacia abajo.
4. Sujete la tarjeta por los bordes y colóquela de modo que el conector de borde de tarjeta quede alineado con el conector para tarjetas de expansión.
5. Inserte firmemente el conector de borde de tarjeta en el conector para tarjetas de expansión hasta que encaje por completo.
6. Cierre los pestillos de las lengüetas A y B.

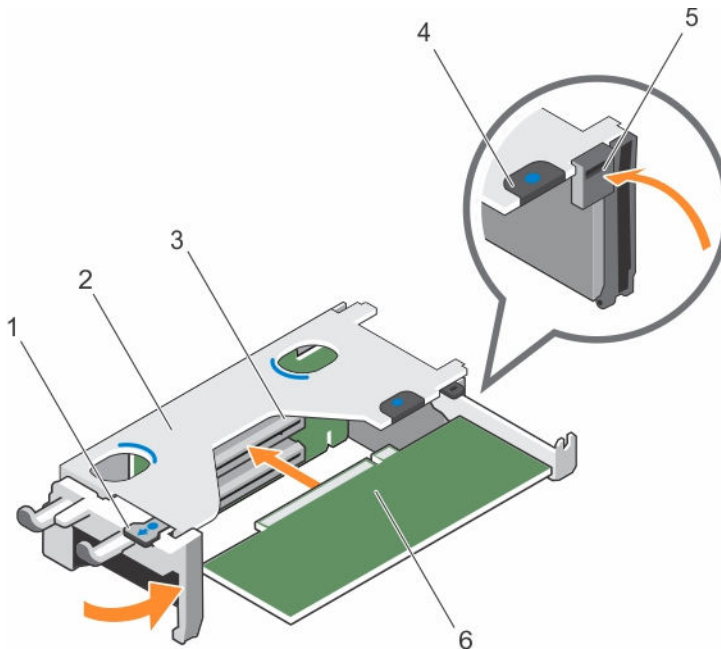


Ilustración 36. Instalación de una tarjeta de expansión en el soporte vertical para tarjetas de expansión 1

- | | |
|----------------------------------------|--------------------------------------------------------------------|
| 1. lengüeta A | 2. compartimento del soporte vertical para tarjetas de expansión 1 |
| 3. Conector de la tarjeta de expansión | 4. lengüeta B |
| 5. Pestillo | 6. la tarjeta de expansión |

Siguientes pasos

1. Instale el soporte vertical para tarjetas de expansión.
2. Si corresponde, conecte los cables a la tarjeta de expansión.

3. Siga el procedimiento que se describe en la sección Después de trabajar en el interior del sistema.
4. Instale los controladores de dispositivo necesarios para la tarjeta como se describe en la documentación de la tarjeta.

Enlaces relacionados

[Instrucciones de seguridad](#)

[Antes de trabajar en el interior de su equipo](#)

[Extracción de los soportes verticales para tarjetas de expansión](#)

[Instalación de soportes verticales para tarjetas de expansión](#)

[Después de trabajar en el interior de su equipo](#)

Extracción del panel de relleno del soporte vertical 1

Requisitos previos



PRECAUCIÓN: Muchas de las reparaciones deben ser realizadas únicamente por un técnico de servicio autorizado. El usuario debe llevar a cabo únicamente las tareas de solución de problemas y las reparaciones sencillas autorizadas en la documentación del producto o indicadas por el personal de servicio y de asistencia en línea o telefónica. La garantía no cubre los daños ocasionados por reparaciones que Dell no haya autorizado. Lea y siga las instrucciones de seguridad que se incluyen con el producto.

1. Siga las pautas de seguridad que se enumeran en la sección instrucciones de seguridad.
2. Siga el procedimiento que se describe en la sección Antes de trabajar en el interior del sistema.
3. Extraiga el soporte vertical para tarjetas de expansión.

Pasos

Presione las pestañas en el panel de relleno del soporte vertical 1 y empújelo para extraerlo del chasis.

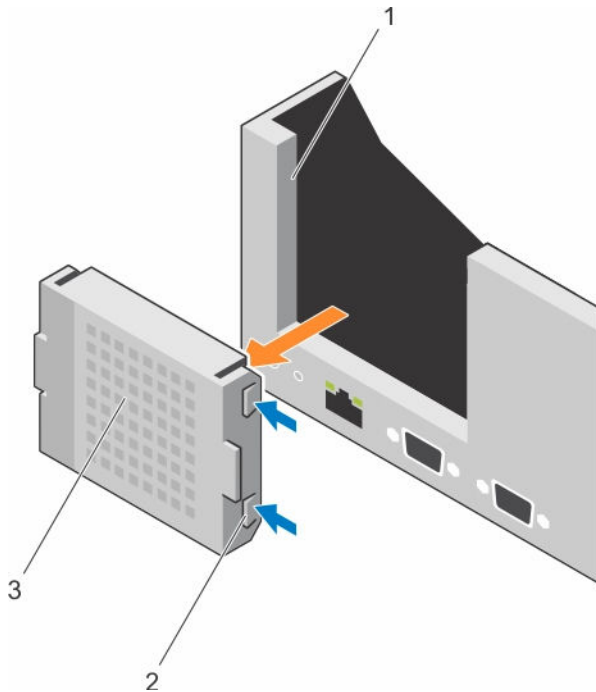


Ilustración 37. Extracción del panel de relleno del soporte vertical 1

- | | |
|--------------------------------------------|-----------------|
| 1. ranura del chasis | 2. lengüeta (2) |
| 3. panel de relleno del soporte vertical 1 | |

Siguientes pasos

1. Instale las tarjetas verticales de expansión.
2. Siga el procedimiento que se describe en la sección Después de trabajar en el interior del sistema.

Enlaces relacionados

[Instrucciones de seguridad](#)

[Antes de trabajar en el interior de su equipo](#)

[Extracción de los soportes verticales para tarjetas de expansión](#)

[Instalación de soportes verticales para tarjetas de expansión](#)

[Después de trabajar en el interior de su equipo](#)

Instalación del panel de relleno del soporte vertical 1

Requisitos previos

⚠ PRECAUCIÓN: Muchas de las reparaciones deben ser realizadas únicamente por un técnico de servicio autorizado. El usuario debe llevar a cabo únicamente las tareas de solución de problemas y las reparaciones sencillas autorizadas en la documentación del producto o indicadas por el personal de servicio y de asistencia en línea o telefónica. La garantía no cubre los daños ocasionados por reparaciones que Dell no haya autorizado. Lea y siga las instrucciones de seguridad que se incluyen con el producto.

Pasos

Para instalar el panel de relleno del soporte vertical 1, alinee el panel de relleno con la ranura del chasis e insértelo en el chasis hasta que encaje en su lugar.

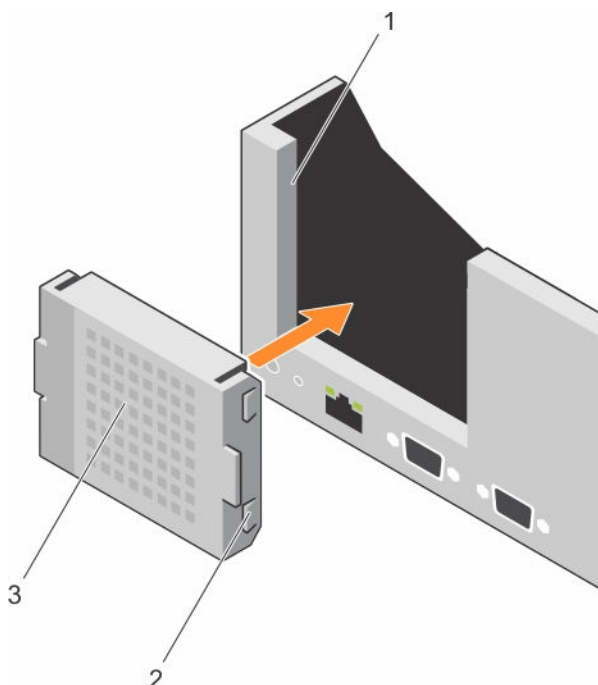


Ilustración 38. Instalación del panel de relleno del soporte vertical 1

- | | |
|--------------------------------------------|-----------------|
| 1. ranura del chasis | 2. lengüeta (2) |
| 3. panel de relleno del soporte vertical 1 | |

Siguientes pasos

1. Instale las tarjetas verticales de expansión.
2. Siga el procedimiento que se describe en la sección Después de trabajar en el interior del sistema.

Enlaces relacionados

[Instrucciones de seguridad](#)

[Antes de trabajar en el interior de su equipo](#)

[Extracción de los soportes verticales para tarjetas de expansión](#)

[Instalación de soportes verticales para tarjetas de expansión](#)

[Después de trabajar en el interior de su equipo](#)

Extracción de los soportes verticales para tarjetas de expansión

Requisitos previos

⚠ PRECAUCIÓN: Muchas de las reparaciones deben ser realizadas únicamente por un técnico de servicio autorizado. El usuario debe llevar a cabo únicamente las tareas de solución de problemas y las reparaciones sencillas autorizadas en la documentación del producto o indicadas por el personal de servicio y de asistencia en línea o telefónica. La garantía no cubre los daños ocasionados por reparaciones que Dell no haya autorizado. Lea y siga las instrucciones de seguridad que se incluyen con el producto.

1. Siga las pautas de seguridad que se enumeran en la sección instrucciones de seguridad.
2. Siga el procedimiento que se describe en la sección Antes de trabajar en el interior del sistema.
3. Si está instalada, extraiga cualquier tarjeta de expansión instalada en el soporte vertical 2 y 3.

NOTA: El soporte vertical para tarjetas de expansión 1 puede utilizarse solo cuando ambos procesadores están instalados.

Pasos

1. Sujete las ranuras del soporte vertical para tarjetas de expansión y levántelo para extraerlo del conector del soporte vertical en la placa base.
2. Para extraer los soportes verticales de las tarjetas de expansión 2 y 3, sujete los bordes del soporte vertical de la tarjeta de expansión y levántelo para extraerlo del conector de la placa base.

NOTA: Para garantizar una refrigeración adecuada del sistema, el panel de relleno del soporte vertical 1 debe instalarse en la ranura del soporte vertical 1. A continuación, extraiga el panel de relleno del soporte vertical 1 solo si va a instalar el soporte vertical 1.

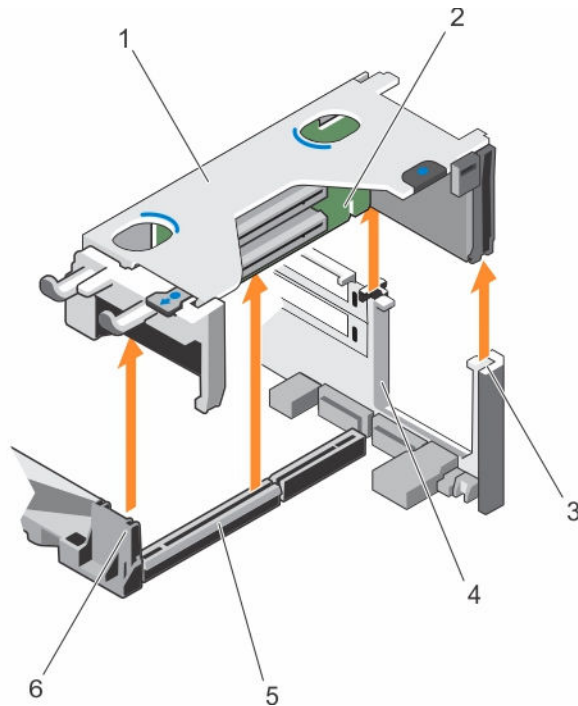


Ilustración 39. Extracción del soporte vertical para tarjetas de expansión 1

- | | |
|--------------------------------------------------------------------|----------------------------------------------------|
| 1. compartimento del soporte vertical para tarjetas de expansión 1 | 2. soporte vertical para tarjetas de expansión 1 |
| 3. guía posterior del soporte vertical (derecha) | 4. guía posterior del soporte vertical (izquierda) |
| 5. conector del soporte vertical para tarjetas de expansión 1 | 6. guía anterior del soporte vertical |

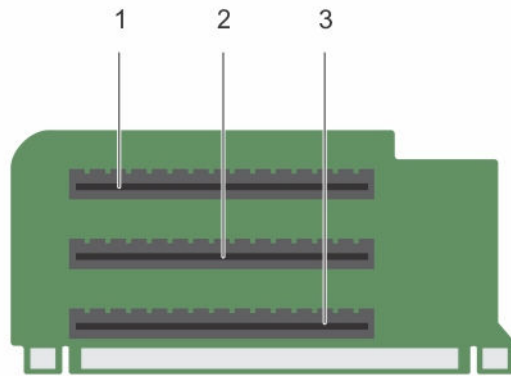


Ilustración 40. Identificación de los conectores del soporte vertical para tarjetas de expansión 1

1. ranura de tarjeta de expansión 1
2. ranura de tarjeta de expansión 2
3. ranura de tarjeta de expansión 3

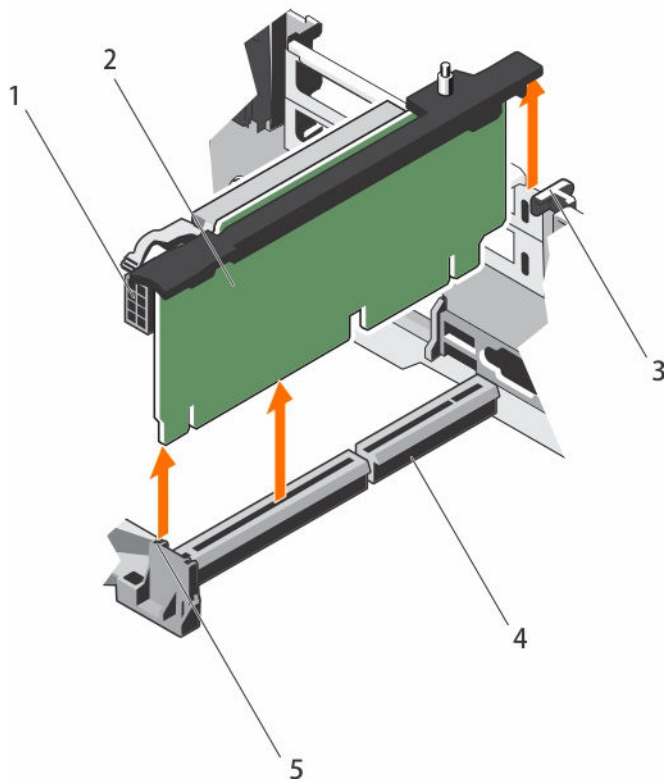


Ilustración 41. Extracción del soporte vertical para tarjetas de expansión 2

- | | |
|-------------------------------------------------|---------------------------------------------------------------|
| 1. conector de alimentación (para tarjetas GPU) | 2. soporte vertical para tarjetas de expansión 2 |
| 3. guía posterior del soporte vertical | 4. conector del soporte vertical para tarjetas de expansión 2 |
| 5. guía anterior del soporte vertical | |

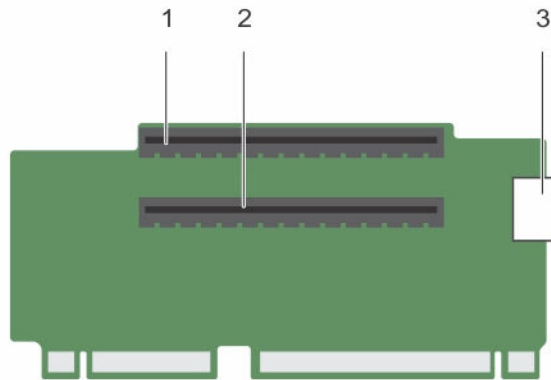


Ilustración 42. Identificación de los conectores del soporte vertical para tarjetas de expansión 2

1. ranura de tarjeta de expansión 4
2. ranura de tarjeta de expansión 5
3. conector de alimentación (para tarjetas GPU)

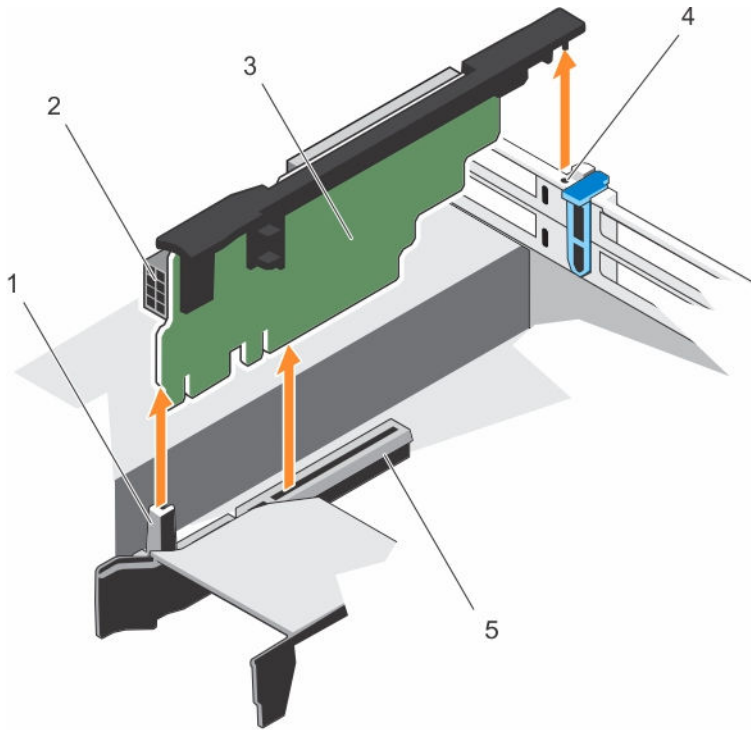


Ilustración 43. Extracción del soporte vertical para tarjetas de expansión 3

1. guía anterior del soporte vertical
2. conector de alimentación (para tarjetas GPU)
3. soporte vertical para tarjetas de expansión 3
4. guía posterior del soporte vertical
5. conector del soporte vertical para tarjetas de expansión 3

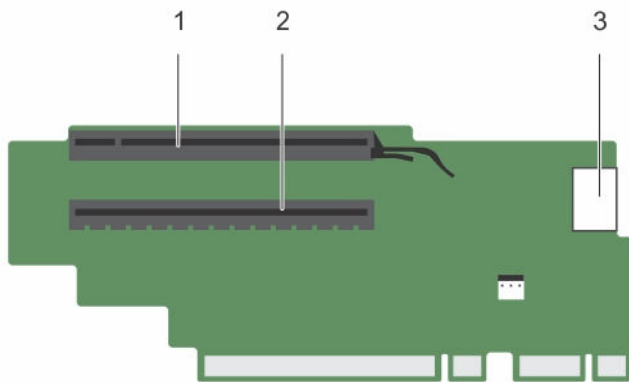


Ilustración 44. Identificación de los conectores del soporte vertical para tarjetas de expansión 3 (predeterminado)

1. ranura de tarjeta de expansión 6
2. ranura de tarjeta de expansión 7
3. conector de alimentación (para tarjetas GPU)

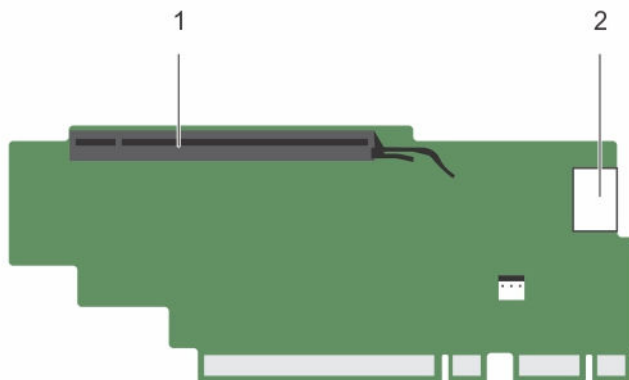


Ilustración 45. Identificación de los conectores del soporte vertical para tarjetas de expansión 3 (alternativo)

1. ranura de tarjeta de expansión 6
2. conector de alimentación (para tarjetas GPU)

Siguientes pasos

1. Si se ha extraído, instale una tarjeta de expansión en el soporte vertical.
2. Si procede, vuelva a colocar los soportes verticales para tarjetas de expansión.
3. Siga el procedimiento que se describe en la sección Después de trabajar en el interior del sistema.

Enlaces relacionados

[Instrucciones de seguridad](#)

[Antes de trabajar en el interior de su equipo](#)

[Extracción de una tarjeta de expansión del soporte vertical para tarjetas de expansión 2 o 3](#)

[Extracción de una tarjeta de expansión del soporte vertical para tarjetas de expansión 1](#)

[Instalación de una tarjeta de expansión en el soporte vertical para tarjetas de expansión 1](#)


[Instalación de una tarjeta de expansión en el soporte vertical para tarjetas de expansión 2 o 3](#)

[Después de trabajar en el interior de su equipo](#)

Instalación de soportes verticales para tarjetas de expansión

Requisitos previos

1. Siga las pautas de seguridad que se enumeran en la sección instrucciones de seguridad.
2. Siga el procedimiento que se describe en la sección Antes de trabajar en el interior del sistema.
3. Si es preciso, instale las tarjetas de expansión en el soporte vertical para tarjetas de expansión 1.

 **PRECAUCIÓN:** Muchas de las reparaciones deben ser realizadas únicamente por un técnico de servicio autorizado. El usuario debe llevar a cabo únicamente las tareas de solución de problemas y las reparaciones sencillas autorizadas en la documentación del producto o indicadas por el personal de servicio y de asistencia en línea o telefónica. La garantía no cubre los daños ocasionados por reparaciones que Dell no haya autorizado. Lea y siga las instrucciones de seguridad que se incluyen con el producto.

Pasos

1. Alinee el soporte vertical para tarjetas de expansión con los conectores y las guías del soporte vertical en la placa base.
2. Inserte el soporte vertical para tarjetas de expansión hasta que encaje por completo en el conector.

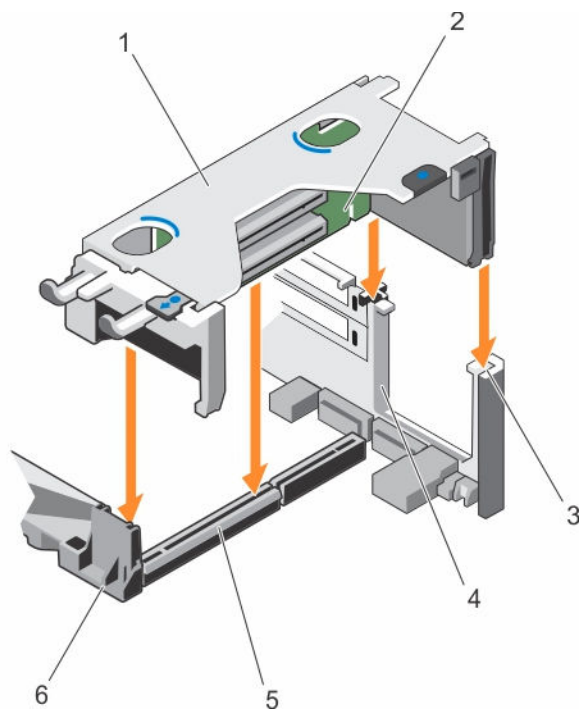


Ilustración 46. Instalación del soporte vertical para tarjetas de expansión 1

- | | |
|--------------------------------------------------------------------|----------------------------------------------------|
| 1. compartimento del soporte vertical para tarjetas de expansión 1 | 2. soporte vertical para tarjetas de expansión 1 |
| 3. guía posterior del soporte vertical (derecha) | 4. guía posterior del soporte vertical (izquierda) |
| 5. conector del soporte vertical para tarjetas de expansión 1 | 6. guía anterior del soporte vertical |

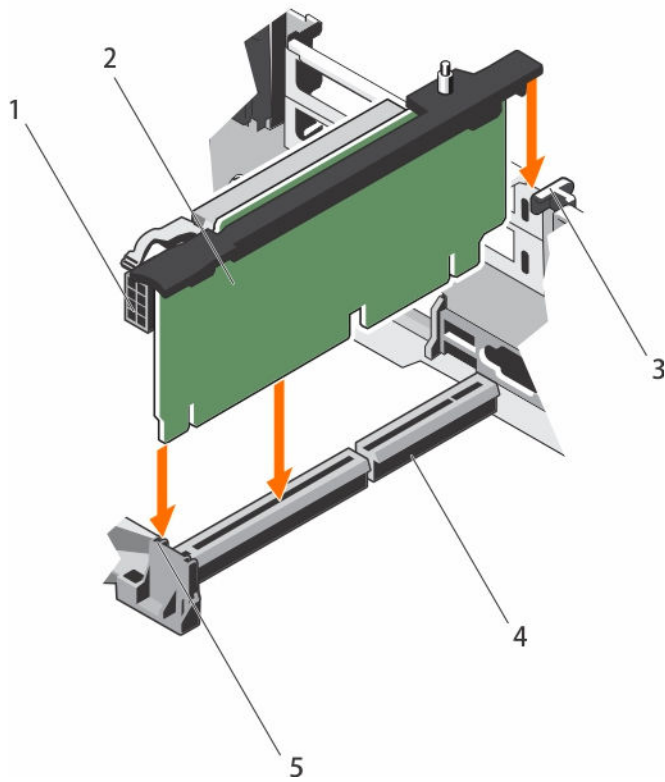


Ilustración 47. Instalación del soporte vertical para tarjetas de expansión 2

1. conector de alimentación (para tarjetas GPU)
2. soporte vertical para tarjetas de expansión 2
3. guía posterior del soporte vertical
4. conector del soporte vertical para tarjetas de expansión 2
5. guía anterior del soporte vertical

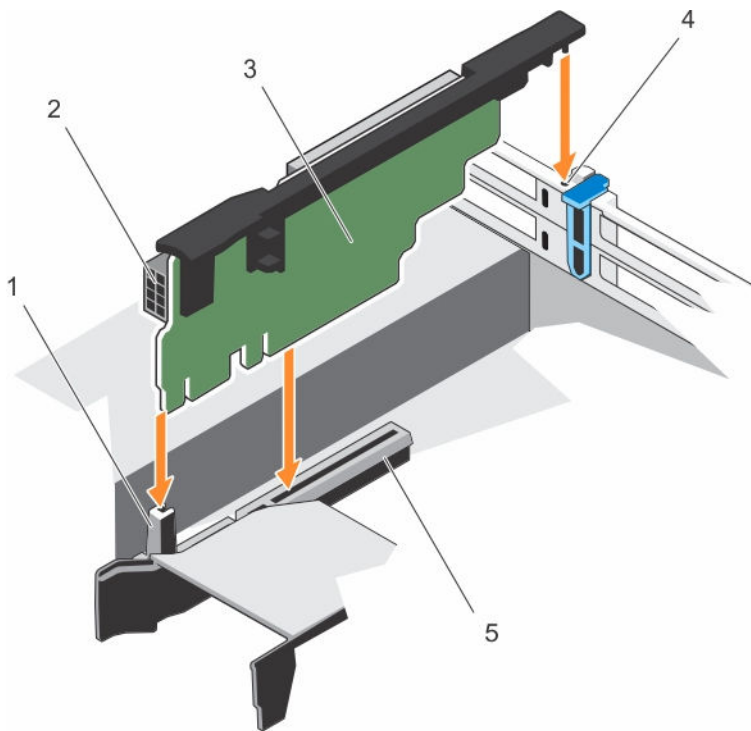


Ilustración 48. Instalación del soporte vertical para tarjetas de expansión 3

- | | |
|---------------------------------------------------------------|-------------------------------------------------|
| 1. guía anterior del soporte vertical | 2. conector de alimentación (para tarjetas GPU) |
| 3. soporte vertical para tarjetas de expansión 3 | 4. guía posterior del soporte vertical |
| 5. conector del soporte vertical para tarjetas de expansión 3 | |

Siguientes pasos

1. Instale las tarjetas de expansión en los soportes verticales para tarjetas de expansión 2 o 3.
2. Siga el procedimiento que se describe en la sección Después de trabajar en el interior del sistema.
3. Instale los controladores de dispositivo necesarios para la tarjeta como se describe en la documentación de la tarjeta.

Módulo SD dual interno (opcional)

El módulo SD dual interno (IDSDM) le proporciona una solución de tarjeta SD redundante. Puede configurar el IDSDM para su almacenamiento o como partición de inicio del sistema operativo. La tarjeta IDSDM ofrece las siguientes funciones:

- Operación de tarjeta dual: mantiene una configuración duplicada mediante tarjetas SD en ambas ranuras y brinda redundancia.

NOTA: Si la opción **Redundancy (Redundancia)** se ha establecido en **Mirror Mode (Modo de duplicación)** en la pantalla **Integrated Devices (Dispositivos integrados)** de System Setup (Configuración del sistema), la información se replica de una tarjeta SD a otra.

- Single card operation (Funcionamiento con una tarjeta): es posible el funcionamiento con una tarjeta, sin redundancia.

Extracción de una tarjeta SD interna

Requisitos previos

1. Siga las pautas de seguridad que se enumeran en la sección instrucciones de seguridad.
2. Siga el procedimiento que se describe en la sección Antes de trabajar en el interior del sistema.

⚠ PRECAUCIÓN: Muchas de las reparaciones deben ser realizadas únicamente por un técnico de servicio autorizado. El usuario debe llevar a cabo únicamente las tareas de solución de problemas y las reparaciones sencillas autorizadas en la documentación del producto o indicadas por el personal de servicio y de asistencia en línea o telefónica. La garantía no cubre los daños ocasionados por reparaciones que Dell no haya autorizado. Lea y siga las instrucciones de seguridad que se incluyen con el producto.

✍ NOTA: Ponga una etiqueta de forma temporal en cada tarjeta SD y en su ranura correspondiente antes de extraerlas. Vuelva a colocar las tarjetas SD en las mismas ranuras.

Pasos

Localice la ranura para tarjetas SD en el módulo SD dual interno y presione la tarjeta para soltarla y extraerla de la ranura.

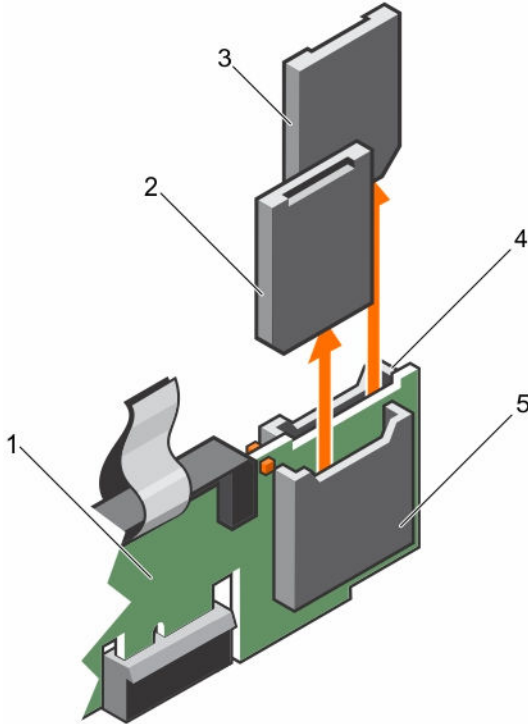


Ilustración 49. Extracción de una tarjeta SD interna

- | | |
|-----------------------------|-----------------------------|
| 1. IDSDM | 2. Tarjeta SD 1 |
| 3. Tarjeta SD 2 | 4. Ranura para tarjeta SD 2 |
| 5. Ranura para tarjeta SD 1 | |

Siguientes pasos

Siga el procedimiento que se describe en la sección Después de trabajar en el interior del sistema.

Enlaces relacionados

[Instrucciones de seguridad](#)


[Antes de trabajar en el interior de su equipo](#)


[Después de trabajar en el interior de su equipo](#)


Instalación de una tarjeta SD interna

Requisitos previos

1. Siga las pautas de seguridad que se enumeran en la sección instrucciones de seguridad.
2. Siga el procedimiento que se describe en la sección Antes de trabajar en el interior del sistema.


 **PRECAUCIÓN:** Muchas de las reparaciones deben ser realizadas únicamente por un técnico de servicio autorizado. El usuario debe llevar a cabo únicamente las tareas de solución de problemas y las reparaciones sencillas autorizadas en la documentación del producto o indicadas por el personal de servicio y de asistencia en línea o telefónica. La garantía no cubre los daños ocasionados por reparaciones que Dell no haya autorizado. Lea y siga las instrucciones de seguridad que se incluyen con el producto.

 **NOTA:** Para utilizar una tarjeta SD con el sistema, compruebe que **Internal SD Card Port (Puerto de tarjeta SD interna)** esté habilitado en System Setup (Configuración del sistema).

 **NOTA:** Ponga una etiqueta de forma temporal en cada tarjeta SD y en su ranura correspondiente antes de extraerlas. Vuelva a colocar las tarjetas SD en las mismas ranuras.

Pasos

1. Localice el conector para tarjetas SD del módulo SD dual interno. Oriente la tarjeta SD correctamente e introduzca el extremo de la tarjeta que tiene los contactos en la ranura.

 **NOTA:** La ranura está diseñada para que la tarjeta se introduzca correctamente.

2. Presione la tarjeta hacia dentro de la ranura para tarjetas para encajarla en su lugar.

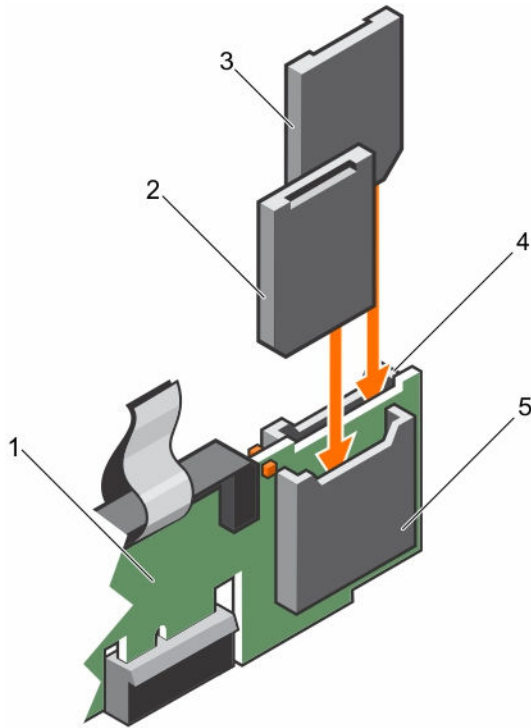


Ilustración 50. Instalación de una tarjeta SD interna

- | | |
|-----------------------------|-----------------------------|
| 1. IDSDM | 2. Tarjeta SD 2 |
| 3. Tarjeta SD 1 | 4. Ranura para tarjeta SD 1 |
| 5. Ranura para tarjeta SD 2 | |

Siguientes pasos

Siga el procedimiento que se describe en la sección Después de trabajar en el interior del sistema.

Enlaces relacionados

[Instrucciones de seguridad](#)

[Antes de trabajar en el interior de su equipo](#)


[Después de trabajar en el interior de su equipo](#)

Extracción del módulo SD dual interno opcional

Requisitos previos

⚠ PRECAUCIÓN: Muchas de las reparaciones deben ser realizadas únicamente por un técnico de servicio autorizado. El usuario debe llevar a cabo únicamente las tareas de solución de problemas y las reparaciones sencillas autorizadas en la documentación del producto o indicadas por el personal de servicio y de asistencia en línea o telefónica. La garantía no cubre los daños ocasionados por reparaciones que Dell no haya autorizado. Lea y siga las instrucciones de seguridad que se incluyen con el producto.

1. Siga las pautas de seguridad que se enumeran en la sección instrucciones de seguridad.
2. Siga el procedimiento que se describe en la sección Antes de trabajar en el interior del sistema.
3. Extraiga las tarjetas SD en caso de que estén instaladas.

 **NOTA:** Ponga una etiqueta de forma temporal en cada tarjeta SD y en su número de ranura correspondiente antes de extraerlas. Vuelva a colocar las tarjetas SD en las mismas ranuras.

Pasos

1. Localice el módulo SD dual interno (IDSDM) en la placa base. Para localizar el conector del módulo SD dual interno, consulte la sección Conectores de la placa base.
2. Sujete la lengüeta de tiro, levante el IDSDM para extraerlo del sistema.

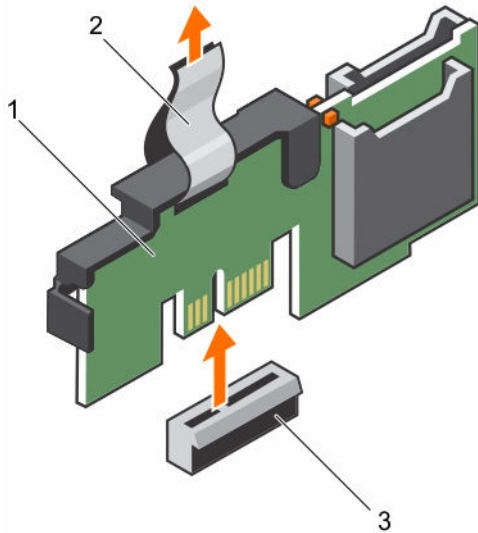


Ilustración 51. Extracción del módulo SD dual interno (IDSDM)

- | | |
|-------------------|---------------------|
| 1. IDSDM | 2. Lengüeta de tiro |
| 3. Conector IDSDM | |

La siguiente tabla describe los códigos de indicador de IDSDM:

Tabla 34. Códigos de los indicadores de IDSDM

Convención	Código del indicador de IDSDM	Descripción
A	Verde	Indica que la tarjeta está en línea.
B	Verde parpadeante	Indica actividad o reubicación.
C	Ámbar parpadeante	Indica un error de coincidencia de tarjetas o que la tarjeta ha fallado.
D	Ámbar	Indica que la tarjeta está fuera de línea, ha fallado o está protegida contra escritura.
E	Apagado	Indica que la tarjeta no está presente o se está iniciando.

Siguientes pasos

1. Instale el IDSDM.
2. Si se han extraído, instale las tarjetas SD.
3. Siga el procedimiento que se describe en la sección Después de trabajar en el interior del sistema.

Enlaces relacionados

[Instrucciones de seguridad](#)

[Antes de trabajar en el interior de su equipo](#)

[Puentes y conectores de la placa base](#)


[Extracción de una tarjeta SD interna](#)

[Instalación del módulo SD dual interno opcional](#)


[Después de trabajar en el interior de su equipo](#)

Instalación del módulo SD dual interno opcional

Requisitos previos

 **PRECAUCIÓN:** Muchas de las reparaciones deben ser realizadas únicamente por un técnico de servicio autorizado. El usuario debe llevar a cabo únicamente las tareas de solución de problemas y las reparaciones sencillas autorizadas en la documentación del producto o indicadas por el personal de servicio y de asistencia en línea o telefónica. La garantía no cubre los daños ocasionados por reparaciones que Dell no haya autorizado. Lea y siga las instrucciones de seguridad que se incluyen con el producto.


1. Siga las pautas de seguridad que se enumeran en la sección instrucciones de seguridad.
2. Siga el procedimiento que se describe en la sección Antes de trabajar en el interior del sistema.

 **NOTA:** Ponga una etiqueta de forma temporal en cada tarjeta SD y en su ranura correspondiente antes de extraerlas.

Pasos

1. Localice el conector del módulo SD dual interno (IDSDM) en la placa base. Para localizar el conector IDSDM, consulte la sección Conectores de la placa base.
2. Alinee el IDSDM con el conector de la placa base.
3. Empuje el módulo IDSDM dual hasta que encaje firmemente en la placa base.

Siguientes pasos

1. Instale las tarjetas SD.
 **NOTA:** Vuelva a instalar las tarjetas SD en las mismas ranuras en función de las etiquetas que ha marcado en las tarjetas durante la extracción.
2. Siga el procedimiento que se describe en la sección Después de trabajar en el interior del sistema.

Enlaces relacionados

[Instrucciones de seguridad](#)

[Antes de trabajar en el interior de su equipo](#)

[Instalación de una tarjeta SD interna](#)

[Después de trabajar en el interior de su equipo](#)

Tarjeta secundaria de red

La tarjeta secundaria de red (NDC) es una tarjeta intermedia pequeña y extraíble. La NDC le ofrece la flexibilidad de elegir diferentes opciones de conectividad de red, por ejemplo, 4 x 1 GbE, 2 x 10 GbE y 2 x adaptadores de red convergente.

Extracción de la tarjeta secundaria de red

Requisitos previos

1. Siga las pautas de seguridad que se enumeran en la sección instrucciones de seguridad.
2. Siga el procedimiento que se describe en la sección Antes de trabajar en el interior del sistema.
3. Si hay tarjetas de expansión instaladas, extraígalas del soporte vertical para tarjetas de expansión 2.
4. Prepare el destornillador Phillips núm. 1.



PRECAUCIÓN: Muchas de las reparaciones deben ser realizadas únicamente por un técnico de servicio autorizado. El usuario debe llevar a cabo únicamente las tareas de solución de problemas y las reparaciones sencillas autorizadas en la documentación del producto o indicadas por el personal de servicio y de asistencia en línea o telefónica. La garantía no cubre los daños ocasionados por reparaciones que Dell no haya autorizado. Lea y siga las instrucciones de seguridad que se incluyen con el producto.

Pasos

1. Afloje los tornillos cautivos que fijan la tarjeta secundaria de red (NDC) a la placa base.
2. Sujete la NDC por los bordes en cada lado del punto de contacto y tire hacia arriba para extraerla del conector de la placa base.
3. Deslice la tarjeta secundaria de red alejándola de la parte posterior del sistema hasta que los conectores Ethernet salgan de la ranura del panel posterior.
4. Extraiga la NDC del chasis.

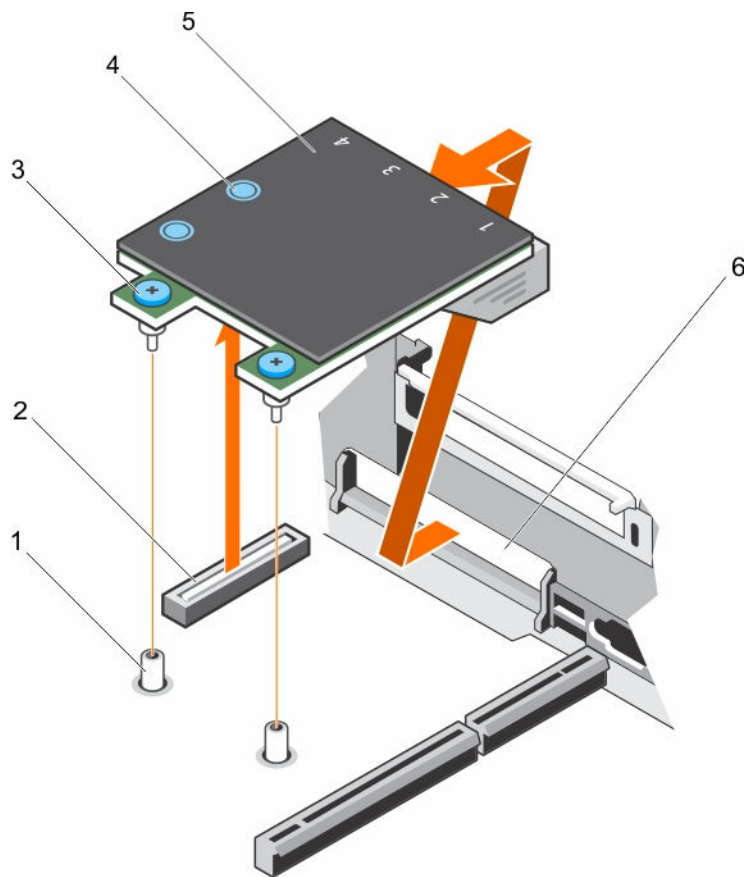


Ilustración 52. Extracción de la tarjeta NDC

- | | |
|------------------------------------|-------------------------------------------------------|
| 1. Zócalo de tornillo cautivo (2) | 2. Conector en la placa base |
| 3. Tornillo cautivo (2) | 4. Punto de contacto (2) |
| 5. Tarjeta secundaria de red (NDC) | 6. Ranura en panel posterior para conectores Ethernet |

Siguientes pasos

1. Instale la NDC.
2. Si las ha extraído, instale las tarjetas de expansión en el soporte vertical para tarjetas de expansión 2.
3. Siga el procedimiento que se describe en la sección Después de trabajar en el interior del sistema.

Enlaces relacionados

[Instrucciones de seguridad](#)

[Antes de trabajar en el interior de su equipo](#)

[Extracción de una tarjeta de expansión del soporte vertical para tarjetas de expansión 2 o 3](#)

[Instalación de una tarjeta de expansión en el soporte vertical para tarjetas de expansión 2 o 3](#)

[Instalación de la tarjeta secundaria de red](#)

[Después de trabajar en el interior de su equipo](#)

Instalación de la tarjeta secundaria de red

Requisitos previos

1. Siga las pautas de seguridad que se enumeran en la sección Instrucciones de seguridad.
2. Siga el procedimiento que se describe en la sección Antes de trabajar en el interior del sistema.
3. Si corresponde, instale las tarjetas de expansión en el soporte vertical para tarjetas de expansión 2.
4. Prepare el destornillador Phillips núm. 1.



PRECAUCIÓN: Muchas de las reparaciones deben ser realizadas únicamente por un técnico de servicio autorizado. El usuario debe llevar a cabo únicamente las tareas de solución de problemas y las reparaciones sencillas autorizadas en la documentación del producto o indicadas por el personal de servicio y de asistencia en línea o telefónica. La garantía no cubre los daños ocasionados por reparaciones que Dell no haya autorizado. Lea y siga las instrucciones de seguridad que se incluyen con el producto.

Pasos

1. Oriente la tarjeta secundaria de red (NDC) de modo que los conectores Ethernet pasen a través de la ranura del panel posterior.
2. Alinee los tornillos cautivos situados en la tarjeta con los zócalos de los tornillos cautivos de la placa base.
3. Presione sobre los puntos de contacto de la tarjeta hasta que el conector de la tarjeta quede bien asentado en el conector de la placa base.
4. Apriete los tornillos cautivos para fijar la NDC a la placa base.

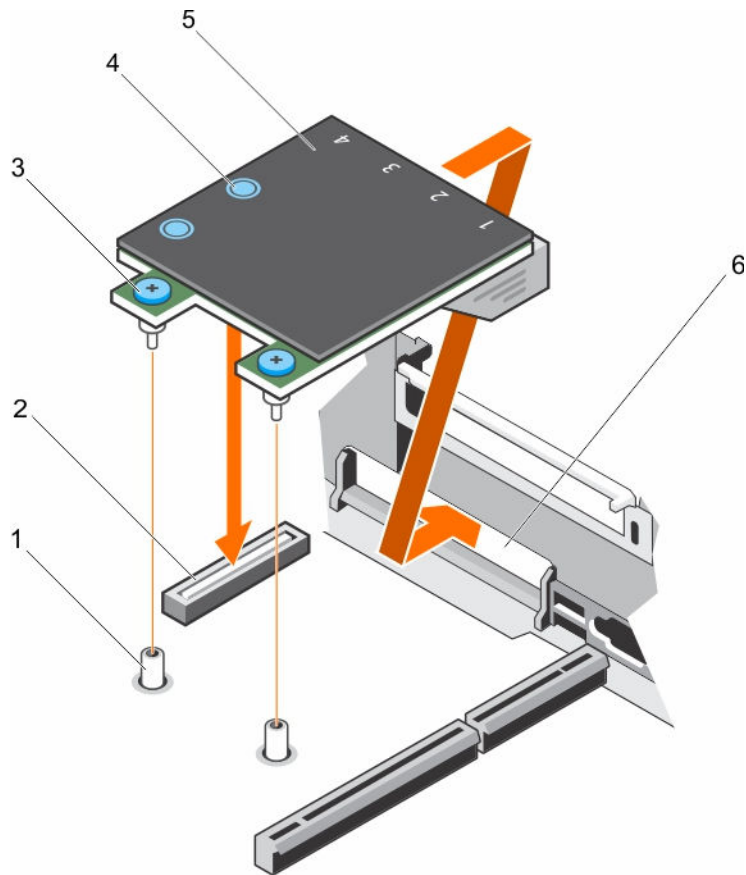


Ilustración 53. Instalación de la tarjeta NDC

- | | |
|------------------------------------|-------------------------------------------------------|
| 1. Zócalo de tornillo cautivo (2) | 2. Conector en la placa base |
| 3. Tornillo cautivo (2) | 4. Punto de contacto (2) |
| 5. Tarjeta secundaria de red (NDC) | 6. Ranura en panel posterior para conectores Ethernet |

Siguientes pasos

1. Si corresponde, instale las tarjetas de expansión en el soporte vertical para tarjetas de expansión 2.
2. Siga el procedimiento que se describe en la sección Después de trabajar en el interior del sistema.

Enlaces relacionados

[Instrucciones de seguridad](#)

[Antes de trabajar en el interior de su equipo](#)

[Extracción de una tarjeta de expansión del soporte vertical para tarjetas de expansión 2 o 3](#)

[Instalación de una tarjeta de expansión en el soporte vertical para tarjetas de expansión 2 o 3](#)


[Después de trabajar en el interior de su equipo](#)

Memoria USB interna (opcional)

Se puede utilizar una memoria USB opcional instalada en el interior del sistema como dispositivo de inicio, llave de seguridad o dispositivo de almacenamiento masivo.


Para iniciar desde la memoria USB, debe configurarla con una imagen de inicio y luego especificarla en la secuencia de inicio de System Setup (Configuración del sistema).

El puerto USB interno debe estar habilitado en la opción **Internal USB Port (Puerto USB interno)** de la pantalla **Integrated Devices (Dispositivos integrados)** de **System Setup (Configuración del sistema)**.

 **NOTA:** Para localizar el puerto USB interno (INT_USB) en la placa base, consulte la sección Conectores y puentes de la placa base y .

Reemplazo de la memoria USB interna opcional

Requisitos previos

 **PRECAUCIÓN:** Muchas de las reparaciones deben ser realizadas únicamente por un técnico de servicio autorizado. El usuario debe llevar a cabo únicamente las tareas de solución de problemas y las reparaciones sencillas autorizadas en la documentación del producto o indicadas por el personal de servicio y de asistencia en línea o telefónica. La garantía no cubre los daños ocasionados por reparaciones que Dell no haya autorizado. Lea y siga las instrucciones de seguridad que se incluyen con el producto.

1. Siga las pautas de seguridad que se enumeran en la sección instrucciones de seguridad.
2. Siga el procedimiento que se describe en la sección Antes de trabajar en el interior del sistema.

Pasos

1. Localice el puerto USB o la memoria USB en la placa base.
Para localizar el puerto USB, consulte la sección Conectores y puentes de la placa base y .
2. Si está instalada, extraiga la memoria USB del puerto USB.

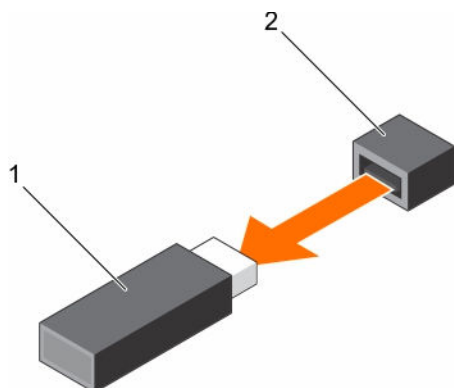


Ilustración 54. Extracción de la memoria USB interna

1. Memoria USB
2. Puerto USB
3. Introduzca la nueva memoria USB en el puerto USB.

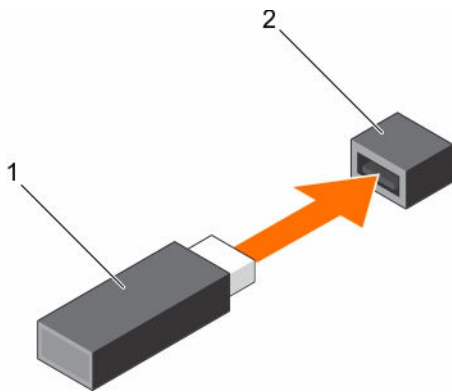


Ilustración 55. Instalación de la memoria USB interna

1. Memoria USB
2. Puerto USB

Siguientes pasos

1. Siga el procedimiento que se describe en la sección Después de trabajar en el interior del sistema.
2. Al iniciar el sistema, presione F2 para entrar en System Setup (Configuración del sistema) y compruebe que el sistema detecte la memoria USB.

Enlaces relacionados

- [Instrucciones de seguridad](#)
- [Antes de trabajar en el interior de su equipo](#)
- [Puentes y conectores de la placa base](#)
- [Después de trabajar en el interior de su equipo](#)

Batería del sistema

La batería del sistema se utiliza para funciones del sistema de bajo nivel como encender el reloj de tiempo real y almacenar la configuración del BIOS del equipo.

Reemplazo de la batería del sistema

Requisitos previos

- ⚠ AVISO:** Existe el peligro de que una batería nueva explote si no se instala correctamente. Reemplace la batería únicamente por una del mismo tipo o de un tipo equivalente recomendada por el fabricante. Para obtener más información, consulte la información de seguridad que se envía con el sistema.
- ⚠ PRECAUCIÓN:** Muchas de las reparaciones deben ser realizadas únicamente por un técnico de servicio autorizado. El usuario debe llevar a cabo únicamente las tareas de solución de problemas y las reparaciones sencillas autorizadas en la documentación del producto o indicadas por el personal de servicio y de asistencia en línea o telefónica. La garantía no cubre los daños ocasionados por reparaciones que Dell no haya autorizado. Lea y siga las instrucciones de seguridad que se incluyen con el producto.

1. Siga las pautas de seguridad que se enumeran en la sección instrucciones de seguridad.
2. Siga el procedimiento que se describe en la sección Antes de trabajar en el interior del sistema.
3. Extraiga la cubierta de refrigeración.

Pasos

1. Localice el socket de la batería. Para obtener más información, consulte la sección Puentes y conectores.

△ PRECAUCIÓN: Para evitar daños en el conector de la pila, sujete firmemente el conector mientras instala o extrae la pila.

2. Ponga un dedo entre las lengüetas de fijación en el lado negativo del conector de la batería y extraiga la batería del socket.

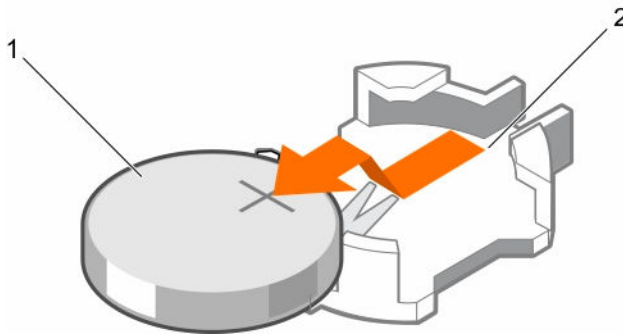


Ilustración 56. Extracción de la batería del sistema

1. Batería del sistema
2. Ranura para la batería del sistema

3. Para colocar una batería nueva en el sistema, mantenga la batería con el signo "+" hacia arriba y deslícela por debajo de las lengüetas de seguridad.
4. Presione la batería dentro del conector hasta que encaje en su lugar.

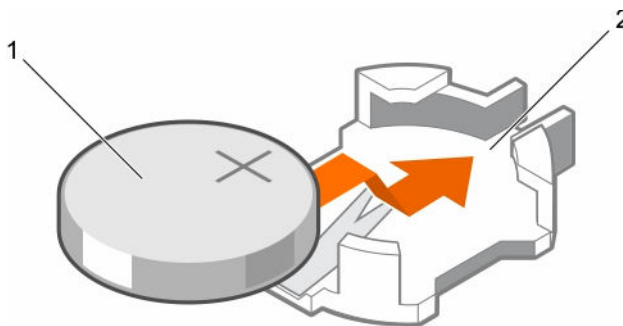


Ilustración 57. Instalación de la batería del sistema

1. Batería del sistema
2. Ranura para la batería del sistema

Siguientes pasos

1. Instale la cubierta de refrigeración.
2. Siga el procedimiento que se describe en la sección Después de trabajar en el interior del sistema.
3. Mientras se inicia, presione F2 para entrar en System Setup (Configuración del sistema) y asegúrese de que la batería esté funcionando correctamente.
4. Introduzca la hora y la fecha correctas en los campos System Setup (Configuración del sistema) **Time (Fecha)** y **Date (Hora)**.
5. Salga del programa de configuración del sistema.

Enlaces relacionados

[Instrucciones de seguridad](#)

[Antes de trabajar en el interior de su equipo](#)

[Extracción de la cubierta de refrigeración](#)


[Puentes y conectores de la placa base](#)


[Instalación de la cubierta de refrigeración](#)


[Después de trabajar en el interior de su equipo](#)


Unidades de fuente de alimentación (PSU)

el sistema admite dos módulos PSU de CA de 1100 W.

 **PRECAUCIÓN:** Para fuentes de alimentación de CA, utilice solo las fuentes de alimentación con la etiqueta de rendimiento de potencia extendida (EPP) situada en la parte posterior. La combinación de unidades de fuente de alimentación de generaciones anteriores de sistemas puede provocar una condición de discrepancia en la PSU o un error al encenderse.

 **NOTA:** La PSU Titanium está clasificada nominalmente solo para entradas de 200 V de CA a 240 V de CA.

 **NOTA:** Cuando se instalan dos fuentes de alimentación idénticas, la redundancia de la fuente de alimentación (1+1: con redundancia o 2+0: sin redundancia) se configura en el BIOS del sistema. En el modo redundante, ambas fuentes de alimentación proporcionan la alimentación al sistema de manera equitativa cuando está desactivado el repuesto dinámico. Cuando el repuesto dinámico está habilitado, una de las unidades de fuente de alimentación se coloca en modo de espera cuando la utilización del sistema es baja con el fin de maximizar la eficiencia.

 **NOTA:** Si se utilizan dos PSU, deben ser de la misma potencia de salida máxima.

Función de repuesto dinámico

Este sistema admite la función de repuesto dinámico, lo que reduce significativamente el gasto fijo de energía que se asocia con la redundancia en la unidad de fuente de alimentación (PSU).

Si la función de repuesto dinámico está habilitada, una de las PSU redundantes se conmuta al estado de reposo. La PSU activa soporta el 100 % de la carga y, de ese modo, funciona con una mayor eficiencia. La PSU en estado de reposo supervisa el voltaje de salida de la PSU. Si el voltaje de salida de la PSU activa disminuye, la PSU en estado de suspensión vuelve al estado activo con salida de energía.

Si tener ambas PSU activas resulta más eficiente que tener una de ellas en estado de suspensión, la PSU activa también puede activar una PSU en estado de suspensión.

La configuración predeterminada de la unidad de fuente de alimentación es la siguiente:

- Si la carga sobre la PSU activa es superior al 50%, entonces la PSU redundante pasa al estado activo.
- Si la carga sobre la PSU activa es inferior al 20%, entonces la PSU redundante pasa al estado de suspensión.

Puede configurar la función de repuesto dinámico mediante la configuración de iDRAC. Para obtener más información sobre la configuración de iDRAC, consulte la *Integrated Dell Remote Access Controller User's Guide (Guía del usuario de Integrated Dell Remote Access Controller)* disponible en **Dell.com/idracmanuals**.

Extracción de la unidad de fuente de alimentación de relleno (PSU)

Instale la unidad de fuente de alimentación (PSU) de relleno únicamente en el segundo compartimento de la PSU.

Requisitos previos

⚠ PRECAUCIÓN: Muchas de las reparaciones deben ser realizadas únicamente por un técnico de servicio autorizado. El usuario debe llevar a cabo únicamente las tareas de solución de problemas y las reparaciones sencillas autorizadas en la documentación del producto o indicadas por el personal de servicio y de asistencia en línea o telefónica. La garantía no cubre los daños ocasionados por reparaciones que Dell no haya autorizado. Lea y siga las instrucciones de seguridad que se incluyen con el producto.

Siga las pautas de seguridad que se enumeran en la sección instrucciones de seguridad.

Pasos

Si va a instalar una segunda unidad de fuente de alimentación, extraiga la PSU de relleno del compartimento. Para ello, tire de la PSU de relleno hacia afuera.

⚠ PRECAUCIÓN: Para garantizar una refrigeración adecuada del sistema, la unidad de fuente de alimentación debe estar instalada en el segundo compartimento de unidad de fuente de alimentación en una configuración no redundante. Extraiga la unidad de fuente de alimentación de relleno únicamente si está instalando una segunda unidad de fuente de alimentación.

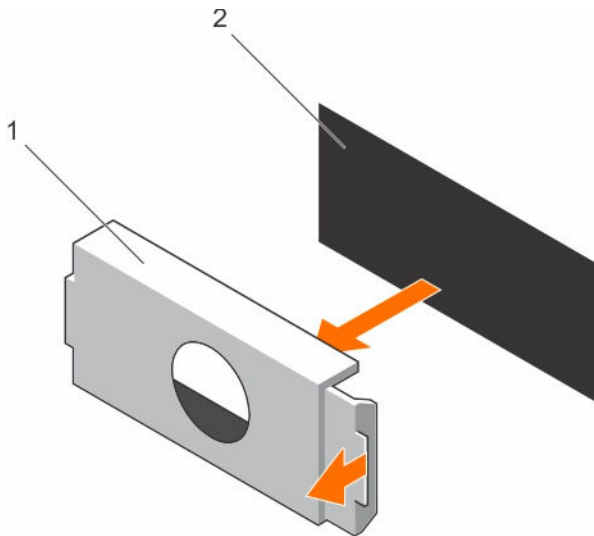


Ilustración 58. Extracción de unidad de fuente de alimentación de relleno

1. Unidad de fuente de alimentación de relleno
2. Compartimento de la unidad de fuente de alimentación

Siguientes pasos

Instale la PSU o la PSU de relleno.

Instalación de la unidad de fuente de alimentación de relleno (PSU)

Instale la unidad de fuente de alimentación (PSU) de relleno únicamente en el segundo compartimento de la PSU.

Requisitos previos

△ PRECAUCIÓN: Muchas de las reparaciones deben ser realizadas únicamente por un técnico de servicio autorizado. El usuario debe llevar a cabo únicamente las tareas de solución de problemas y las reparaciones sencillas autorizadas en la documentación del producto o indicadas por el personal de servicio y de asistencia en línea o telefónica. La garantía no cubre los daños ocasionados por reparaciones que Dell no haya autorizado. Lea y siga las instrucciones de seguridad que se incluyen con el producto.

1. Siga las pautas de seguridad que se enumeran en la sección instrucciones de seguridad.

Pasos

Alinee la unidad de fuente de alimentación de relleno con la ranura de la unidad de fuente de alimentación y empújela hacia la ranura de la unidad de fuente de alimentación hasta que encaje en su lugar.

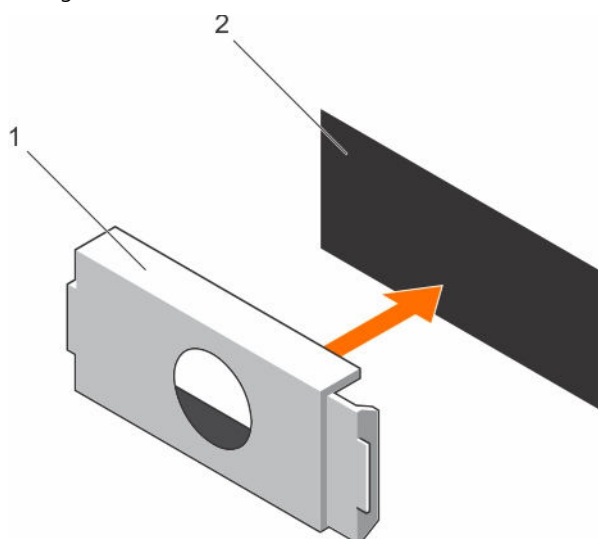


Ilustración 59. Instalación de la unidad de fuente de alimentación de relleno

1. Unidad de fuente de alimentación de relleno
2. Compartimento de la unidad de fuente de alimentación

Extracción de una unidad de fuente de alimentación de CA

Requisitos previos

△ PRECAUCIÓN: Muchas de las reparaciones deben ser realizadas únicamente por un técnico de servicio autorizado. El usuario debe llevar a cabo únicamente las tareas de solución de problemas y las reparaciones sencillas autorizadas en la documentación del producto o indicadas por el personal de servicio y de asistencia en línea o telefónica. La garantía no cubre los daños ocasionados por reparaciones que Dell no haya autorizado. Lea y siga las instrucciones de seguridad que se incluyen con el producto.

△ PRECAUCIÓN: El sistema requiere una unidad de fuente de alimentación (PSU) para su funcionamiento normal. En sistemas de alimentación redundante, extraiga y reemplace solo una PSU cada vez en un sistema que esté encendido.

✎ NOTA: Puede que sea necesario desenganchar y levantar el brazo para tendido de cables opcional si interfiere en la extracción de la unidad de fuente de alimentación (PSU). Para obtener información sobre el brazo para tendido de cables, consulte la documentación del bastidor del sistema.

Pasos

1. Desconecte el cable de alimentación del sistema de alimentación y de la PSU que intenta extraer y, a continuación, extraiga los cables de la correa.
2. Presione el seguro de liberación y extraiga la PSU del chasis mediante el asa de la PSU.

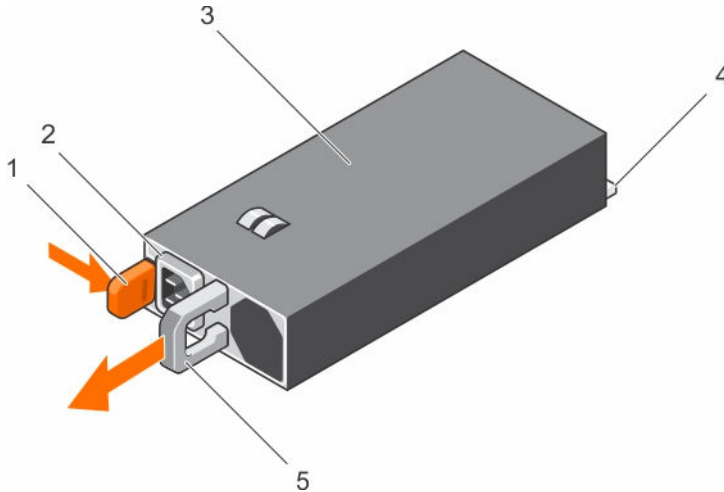


Ilustración 60. Extracción de una unidad de fuente de alimentación de CA

- | | |
|---------------------------|--------------------------------------------------------------|
| 1. Pestillo de liberación | 2. conector del cable de la unidad de fuente de alimentación |
| 3. PSU | 4. Conector de alimentación |
| 5. Manija de la PSU | |

Instalación de una unidad de fuente de alimentación de CA

Requisitos previos

⚠ PRECAUCIÓN: Muchas de las reparaciones deben ser realizadas únicamente por un técnico de servicio autorizado. El usuario debe llevar a cabo únicamente las tareas de solución de problemas y las reparaciones sencillas autorizadas en la documentación del producto o indicadas por el personal de servicio y de asistencia en línea o telefónica. La garantía no cubre los daños ocasionados por reparaciones que Dell no haya autorizado. Lea y siga las instrucciones de seguridad que se incluyen con el producto.

✍ NOTA: La potencia de salida máxima (en vatios) se indica en la etiqueta de la PSU.

1. Siga las pautas de seguridad que se enumeran en la sección instrucciones de seguridad.
2. Para sistemas que admiten unidades de fuente de alimentación (PSU) redundante, asegúrese de que las unidades de fuente de alimentación son del mismo tipo y tienen la misma potencia de salida máxima.
3. Extraiga la PSU de relleno en caso de que esté instalada.

Pasos

1. Deslice la nueva PSU en el chasis hasta que quede totalmente encajada y el pestillo de liberación se asiente en su lugar.

NOTA: Si desbloqueó el brazo para tendido de cables, vuelva a bloquearlo. Para obtener más información sobre el brazo para tendido de cables, consulte la documentación del bastidor del sistema.

2. Conecte el cable de alimentación a la PSU y enchufe el cable a una toma eléctrica.

PRECAUCIÓN: Cuando conecte el cable de alimentación, sujételo con la correa.

NOTA: Cuando vaya a realizar una instalación, un intercambio directo o un acoplamiento activo de una nueva fuente de alimentación, espere 15 segundos para que el sistema la reconozca y determine su estado. La redundancia de fuente de alimentación puede no producirse hasta que la nueva unidad de fuente de alimentación se haya detectado por completo. Espere hasta que la nueva unidad de fuente de alimentación se haya detectado y se haya activado antes de extraer la otra fuente de alimentación. El indicador de estado de la fuente de alimentación se iluminará en color verde para indicar que la fuente de alimentación funciona correctamente.

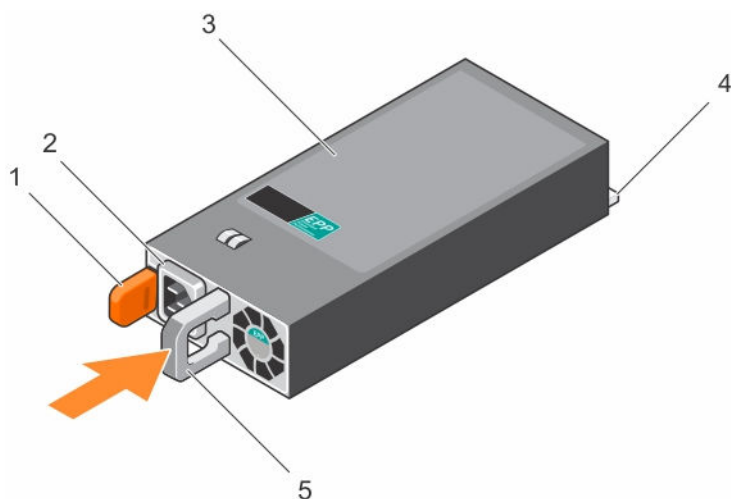


Ilustración 61. Instalación de una unidad de fuente de alimentación de CA

- | | |
|---------------------------|--------------------------------------------------------------|
| 1. Pestillo de liberación | 2. conector del cable de la unidad de fuente de alimentación |
| 3. PSU | 4. Conector de alimentación |
| 5. Manija de la PSU | |

Placa base

Una placa base (también conocida como placa madre) es la principal placa de circuito impreso que se encuentra en los equipos. La placa base permite la comunicación entre muchos de los componentes electrónicos fundamentales del equipo, como la unidad central de procesamiento (CPU) y la memoria, y también proporciona conectores para otros periféricos. A diferencia de un plano posterior, la placa base contiene un número considerable de subsistemas, tales como las tarjetas de expansión de procesador y otros componentes.

Extracción de la placa base

Requisitos previos

- △ **PRECAUCIÓN:** Muchas de las reparaciones deben ser realizadas únicamente por un técnico de servicio autorizado. El usuario debe llevar a cabo únicamente las tareas de solución de problemas y las reparaciones sencillas autorizadas en la documentación del producto o indicadas por el personal de servicio y de asistencia en línea o telefónica. La garantía no cubre los daños ocasionados por reparaciones que Dell no haya autorizado. Lea y siga las instrucciones de seguridad que se incluyen con el producto.
- △ **PRECAUCIÓN:** Si utiliza el módulo de plataforma segura (TPM) con una clave de cifrado, se le solicitará que cree una clave de recuperación durante la configuración del sistema o del programa. Asegúrese de crear esta clave de recuperación y guardarla en un lugar seguro. Si alguna vez sustituye esta placa base, deberá proporcionar esta clave de recuperación al reiniciar el sistema o el programa para poder acceder a los datos cifrados que haya almacenados en las unidades de disco duro.
- △ **PRECAUCIÓN:** No intente extraer el módulo de complemento TPM de la placa base. Una vez que el módulo de complemento TPM está instalado, se vincula de manera criptográfica a la placa base específica. Cualquier intento de extraer un módulo de complemento TPM instalado dividirá la vinculación criptográfica y no se podrá volver a instalar o instalar en otra placa base.

1. Siga las pautas de seguridad que se enumeran en la sección instrucciones de seguridad.
2. Siga el procedimiento que se describe en la sección Antes de trabajar en el interior del sistema.
3. Extraiga los siguientes elementos:
 - a. Cubierta de refrigeración
 - b. Ensamblaje del ventilador de refrigeración
 - c. Unidades de fuente de alimentación
 - d. Todos los soportes verticales para tarjetas de expansión
 - e. Tarjeta controladora de almacenamiento integrada
 - f. Módulo SD dual interno
 - g. Memoria USB interna (si está instalada)
 - h. Soporte de tarjeta PCIe
 - i. Soporte de retención de cables
 - j. Disipadores de calor/paneles protectores de disipadores de calor
 - k. Procesadores/paneles protectores de procesadores

△ **PRECAUCIÓN:** Para evitar que se produzcan daños en las patas del procesador al reemplazar una placa base defectuosa, asegúrese de que cubrir el zócalo del procesador con la tapa protectora del procesador.

- l. Los módulos de memoria y los módulo de memoria de relleno.
- m. Tarjeta secundaria de red

Pasos

1. Desconecte todos los cables de la placa base.

△ **PRECAUCIÓN:** Procure no dañar el botón de identificación del sistema al extraer la placa base del chasis.

⚠ PRECAUCIÓN: No levante el conjunto de placa base sujetándola por un módulo de memoria, un procesador u otro componente.

2. Sujete el soporte de la placa base, levante la pata de liberación azul, levante la placa base y deslícela hacia la parte frontal del chasis.

Al deslizar la placa base hacia la parte frontal del chasis, se soltarán los conectores de la parte posterior de las ranuras del chasis.

3. Levante la placa base para sacarla del chasis.

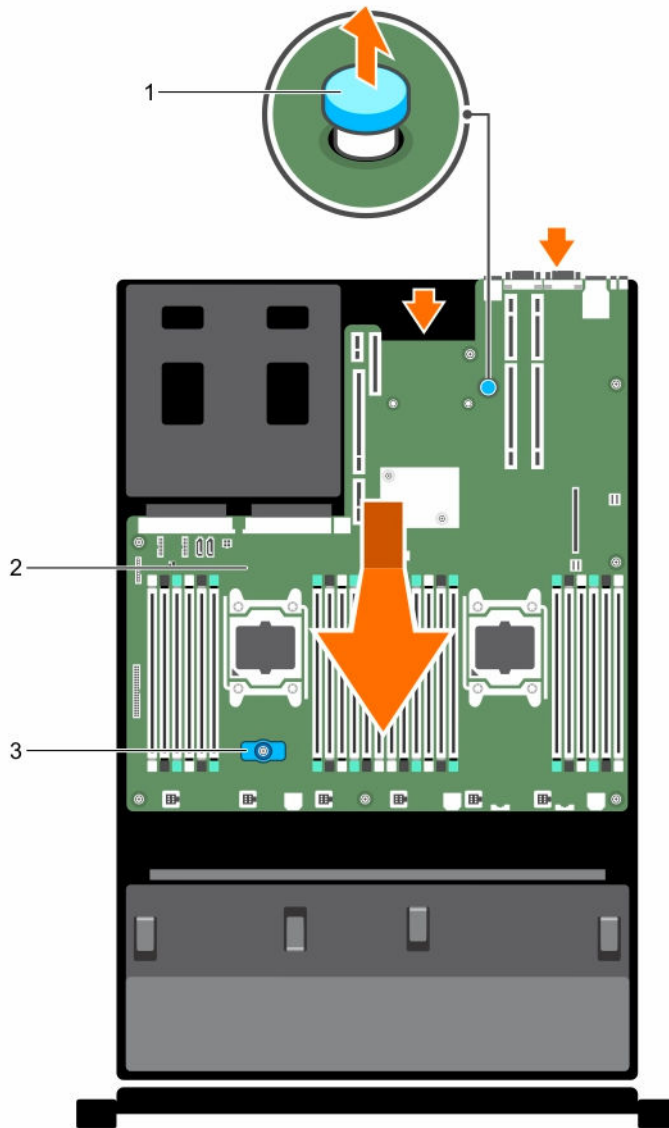


Ilustración 62. Extracción de la placa base

1. Pasador de liberación
2. la placa base
3. soporte de la placa base

Siguientes pasos

1. Coloque la placa base.
2. Siga el procedimiento que se describe en la sección Después de trabajar en el interior del sistema.


Enlaces relacionados

- [Instrucciones de seguridad](#)
- [Antes de trabajar en el interior de su equipo](#)
- [Extracción de la cubierta de refrigeración](#)
- [Extracción del ensamblaje del ventilador de refrigeración](#)
- [Extracción de una unidad de fuente de alimentación de CA](#)
- [Extracción de los soportes verticales para tarjetas de expansión](#)
- [Extracción de la tarjeta controladora de almacenamiento integrada](#)
- [Extracción del módulo SD dual interno opcional](#)
- [Reemplazo de la memoria USB interna opcional](#)
- [Extracción del soporte para tarjetas PCIe](#)
- [Extracción del soporte de retención de cables](#)
- [Extracción de un disipador de calor](#)
- [Extracción de un procesador](#)
- [Extracción de los módulos de memoria](#)
- [Extracción de la tarjeta secundaria de red](#)
- [Instalación de la placa base](#)
- [Después de trabajar en el interior de su equipo](#)

Instalación de la placa base

Requisitos previos

1. Siga las pautas de seguridad que se enumeran en la sección instrucciones de seguridad.
2. Siga el procedimiento que se describe en la sección Antes de trabajar en el interior del sistema.

 **PRECAUCIÓN:** Muchas de las reparaciones deben ser realizadas únicamente por un técnico de servicio autorizado. El usuario debe llevar a cabo únicamente las tareas de solución de problemas y las reparaciones sencillas autorizadas en la documentación del producto o indicadas por el personal de servicio y de asistencia en línea o telefónica. La garantía no cubre los daños ocasionados por reparaciones que Dell no haya autorizado. Lea y siga las instrucciones de seguridad que se incluyen con el producto.

Pasos

1. Desembale el nuevo ensamblaje de placa base.

 **PRECAUCIÓN:** No levante el conjunto de placa base sujetándola por un módulo de memoria, un procesador u otro componente.

 **PRECAUCIÓN:** Procure no dañar el botón de identificación del sistema al colocar la placa base en el chasis.

2. Sujete los puntos de contacto y desplace hacia abajo la placa base en el chasis.
3. Empuje la placa base hacia la parte posterior del chasis hasta que quede totalmente encajada en su lugar.

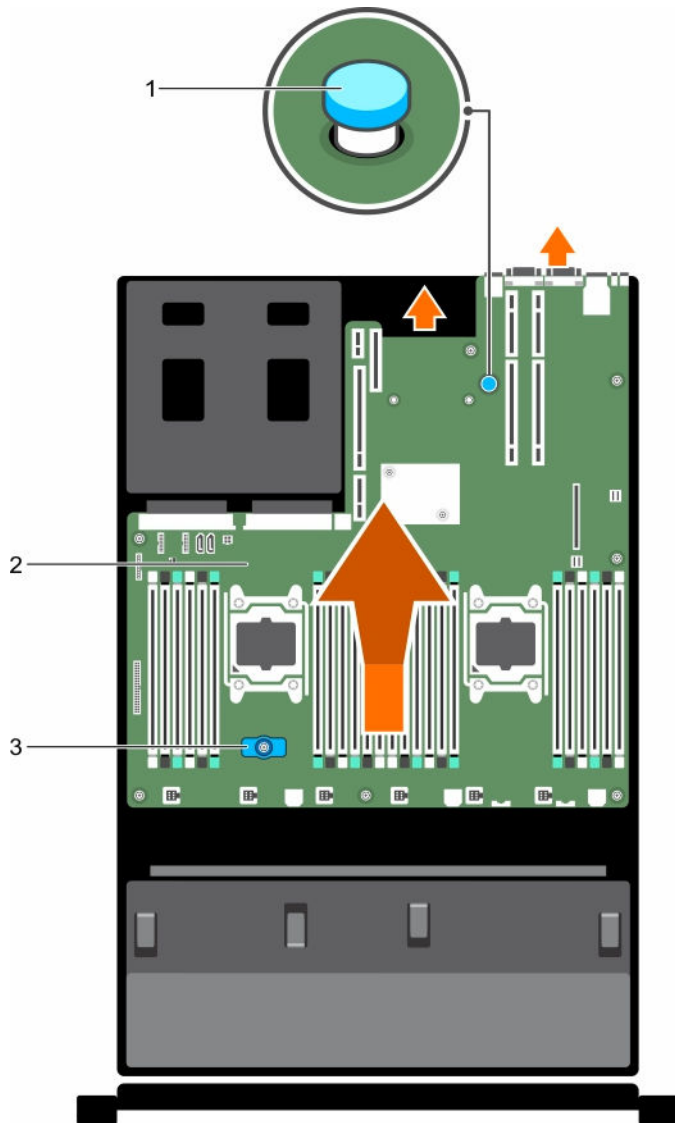




Ilustración 63. Instalación de la placa base

- | | |
|-----------------------------------------------------------------------------------------------------------------|--------------------------------------------------------------------|
| <ol style="list-style-type: none"> 1. Pasador de liberación 3. soporte de la placa base | <ol style="list-style-type: none"> 2. la placa base |
|-----------------------------------------------------------------------------------------------------------------|--------------------------------------------------------------------|

Siguientes pasos

1. Instale el módulo de plataforma segura (TPM). Para obtener información acerca de la forma de instalar el TPM, consulte la sección Instalación del módulo de plataforma segura. Para obtener más información sobre el módulo de plataforma segura, consulte su sección.
 -  **NOTA:** El módulo de complemento del TPM está conectado a la placa base y no se puede extraer. Un módulo de complemento del TPM de repuesto se proporcionará en todos los repuestos de placas base donde se haya instalado el módulo de complemento del TPM.
2. Sustituya los siguientes elementos:
 - a. Soporte de retención de cables

- b. Soporte de tarjeta PCIe
 - c. Tarjeta controladora de almacenamiento integrada
 - d. Llave USB interna (si corresponde)
 - e. Módulo SD dual interno
 - f. Todos los soportes verticales para tarjetas de expansión
 - g. Disipadores de calor/paneles protectores de disipadores de calor y procesadores/paneles protectores de procesadores
 - h. Los módulos de memoria y los módulo de memoria de relleno.
 - i. Tarjeta secundaria de red
 - j. Ensamblaje del ventilador de refrigeración
 - k. Cubierta de refrigeración
 - l. Unidades de fuente de alimentación
3. Vuelva a conectar todos los cables a la placa base.
-  **NOTA:** Compruebe que los cables internos del sistema están tendidos por la pared del chasis y asegurados con el soporte para sujeción de cables.
4. Siga el procedimiento que se describe en la sección Después de trabajar en el interior del sistema.
5. Importe la licencia iDRAC Enterprise nueva o ya existente. Para obtener más información, consulte Integrated Dell Remote Access Controller User's Guide (Guía del usuario de iDRAC) en **Dell.com/esmanuals**.
6. Asegúrese de que:
- a. Utilice la función Easy Restore (Restauración fácil) para restaurar la etiqueta de servicio. Para obtener más información, consulte la sección Restauración fácil.
 - b. Si la etiqueta de servicio no se guarda en el dispositivo flash de copia de seguridad, introduzca la etiqueta de servicio del sistema manualmente. Para obtener más información, consulte la sección sobre cómo introducir la etiqueta la etiqueta de servicio del sistema.
 - c. Actualice las versiones de BIOS e iDRAC.
 - d. Vuelva a habilitar el módulo de plataforma segura (TPM). Para obtener más información, consulte la sección sobre cómo volver a habilitar el módulo de plataforma segura (TPM).

Enlaces relacionados

- [Instalación del soporte de retención de cables](#)
- [Instalación del soporte para tarjetas PCIe](#)
- [Instalación de la tarjeta controladora de almacenamiento integrada](#)
- [Reemplazo de la memoria USB interna opcional](#)
- [Instalación del módulo SD dual interno opcional](#)
- [Instalación de soportes verticales para tarjetas de expansión](#)
- [Instalación de un disipador de calor](#)
- [Instalación de un procesador](#)
- [Instalación de los módulos de memoria](#)
- [Instalación de la tarjeta secundaria de red](#)
- [Instalación del ensamblaje del ventilador de refrigeración](#)
- [Instalación de la cubierta de refrigeración](#)
- [Instalación de una unidad de fuente de alimentación de CA](#)

Introducción de la etiqueta de servicio del sistema mediante System Setup (Configuración del sistema)

Si Easy Restore (Restauración fácil) no logra restaurar la etiqueta de servicio, utilice System Setup (Configuración del sistema) para introducir la etiqueta de servicio.

1. Encienda el sistema.
2. Presione F2 para entrar en System Setup (Configuración del sistema).
3. Haga clic en **Service Tag Settings (Configuración de etiquetas de servicio)**.
4. Introduzca la etiqueta de servicio.



NOTA: Puede introducir la etiqueta de servicio solo cuando el campo **Service Tag (Etiqueta de servicio)** esté vacío. Asegúrese de introducir la etiqueta de servicio correcta. Una vez que se haya introducido, no se puede actualizar ni modificar.

5. Haga clic en **Aceptar**.
6. Importe la licencia iDRAC Enterprise nueva o ya existente.

Para obtener más información consulte la *Integrated Dell Remote Access Controller User's Guide* (Guía del usuario de Integrated Dell Remote Access Controller) en **Dell.com/idracmanuals**.

Restauración de la etiqueta de servicio utilizando la función Easy Restore (Restauración fácil)

La función Easy Restore (Restauración fácil) le permite restaurar la etiqueta de servicio del sistema, la licencia, la configuración de UEFI y los datos de configuración del sistema después de reemplazar la placa base. Todos los datos se guardan en un dispositivo flash de respaldo. Si el BIOS detecta una nueva placa base del sistema y la etiqueta de servicio en el dispositivo flash de respaldo, el BIOS solicita al usuario restaurar la información de respaldo.

1. Encienda el sistema.
Si el BIOS detecta una nueva placa base, y si la etiqueta de servicio se encuentra en el dispositivo flash de respaldo, el BIOS muestra la etiqueta de servicio, el estado de la licencia y la versión de **UEFI Diagnostics**.
2. Realice uno de los siguientes pasos:
Después de finalizar el proceso de restauración, el BIOS solicita restaurar los datos de configuración del sistema.
3. Realice uno de los siguientes pasos:
 - Pulse **Y** para restaurar los datos de configuración del sistema.
 - Presione **N** para utilizar los valores predeterminados de la configuración.


Una vez que el proceso de restauración se ha completado, el sistema se reinicia.

Módulo de plataforma segura

Módulo de plataforma segura (TPM) es un microprocesador dedicado diseñado para fijar hardware al integrar claves criptográficas en los dispositivos. Un software puede utilizar un módulo de plataforma segura para autenticar dispositivos de hardware. Como cada chip TPM tiene una clave RSA única y secreta grabada a medida que se produce, puede realizar la autenticación de la plataforma.





PRECAUCIÓN: No intente extraer el Módulo de plataforma segura (TPM) de la placa base. Una vez que la TPM esté instalada, se liga de manera criptográfica a esa placa base. Cualquier intento de extraer una TPM instalada rompe la vinculación criptográfica y no puede instalarse en otra placa base.

 **NOTA:** Esta es una unidad reemplazable de campo (FRU). Solo los técnicos de servicio certificados de Dell pueden realizar los procedimientos de extracción e instalación.

Instalación del módulo de plataforma segura

Requisitos previos


 **PRECAUCIÓN:** Muchas de las reparaciones deben ser realizadas únicamente por un técnico de servicio autorizado. El usuario debe llevar a cabo únicamente las tareas de solución de problemas y las reparaciones sencillas autorizadas en la documentación del producto o indicadas por el personal de servicio y de asistencia en línea o telefónica. La garantía no cubre los daños ocasionados por reparaciones que Dell no haya autorizado. Lea y siga las instrucciones de seguridad que se incluyen con el producto.

 **PRECAUCIÓN:** No intente extraer el Módulo de plataforma fiable (TPM) de la placa base. Una vez que la TPM esté instalada, se liga de manera criptográfica a esa placa base. Cualquier intento de extraer una TPM instalada rompe la vinculación criptográfica y no puede instalarse en otra placa base.

1. Siga las pautas de seguridad que se enumeran en la sección instrucciones de seguridad.
2. Siga el procedimiento que se describe en la sección Antes de trabajar en el interior del sistema.

Pasos

1. Localice el conector TPM en la placa base.

 **NOTA:** Para localizar el conector TPM interno en la placa base, consulte la sección Conectores de la placa base.

2. Alinee los conectores del borde en el TPM con la ranura del conector de TPM.
3. Introduzca el TPM en el conector del TPM de modo que el tornillo de plástico quede alineado con la ranura en la placa base.
4. Presione el tornillo de plástico hasta que encaje en su lugar.

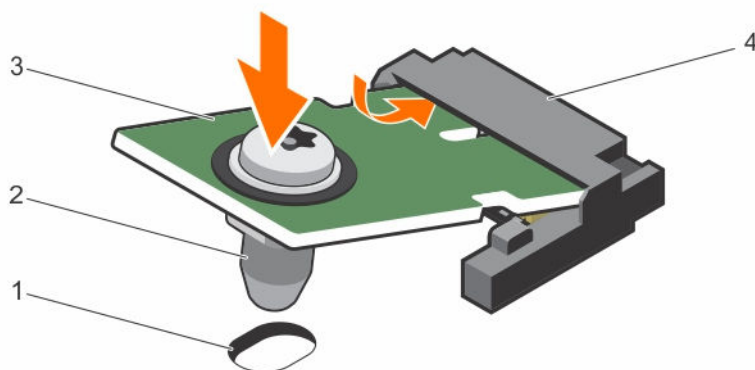


Ilustración 64. Instalación del TPM

- | | |
|-----------------------------------------|-------------------------|
| 1. Ranura del tornillo en la placa base | 2. Tornillo de plástico |
| 3. TPM | 4. Conector del TPM |

Siguientes pasos

1. Coloque la placa base.
2. Siga el procedimiento que se describe en la sección Después de trabajar en el interior del sistema.

Enlaces relacionados

- [Instrucciones de seguridad](#)
- [Antes de trabajar en el interior de su equipo](#)
- [Puentes y conectores de la placa base](#)
- [Instalación de la placa base](#)
- [Después de trabajar en el interior de su equipo](#)

Inicialización del TPM para usuarios de BitLocker

Inicialice el TPM.

Si desea obtener más información acerca de cómo usar la TPM, consulte <http://technet.microsoft.com/en-us/library/cc753140.aspx>.


El **TPM Status (Estado de TPM)** cambiará a **Enabled (Habilitado)** y **Activated (Activado)**.

Inicialización de TPM para usuarios de TXT

1. Mientras se inicia el sistema, presione F2 para abrir System Setup (Configuración del sistema).
2. En la pantalla **System Setup Main Menu (Menú principal de la configuración del sistema)**, haga clic en **System BIOS (BIOS del sistema)** → **System Security Settings (Configuración de la seguridad del sistema)**.
3. Desde la opción **TPM Security (Seguridad del TPM)**, seleccione **On with Pre-boot Measurements (Activar con medidas de preinicio)**.
4. Desde la opción **TPM Command (Comando de TPM)**, seleccione **Activate (Activar)**.
5. Guarde la configuración.
6. Reinicie el sistema.
7. Abra la **Configuración del sistema** de nuevo.
8. En la pantalla **System Setup Main Menu (Menú principal de la configuración del sistema)**, haga clic en **System BIOS (BIOS del sistema)** → **System Security Settings (Configuración de la seguridad del sistema)**.
9. Desde la opción **Intel TXT (TXT de Intel)**, seleccione **On (Activado)**.

Unidades de disco duro

El sistema admite unidades de disco duro básicas y unidades de disco duro de clase empresarial. Las unidades de disco duro básicas están diseñadas para un entorno operativo de 5x8 con menos carga de trabajo para unidades. Las unidades de clase empresarial están diseñadas para un entorno operativo que funcione las 24 horas, todos los días. La selección del tipo de unidad adecuado permitirá la optimización de las áreas vitales de calidad, funcionalidad, fiabilidad y rendimiento en el destino de la implementación.

 **NOTA:** No mezcle las unidades de clase empresarial con las unidades básicas.

La elección del tipo de unidad adecuado depende del patrón de uso. El uso indebido de las unidades de disco duro básicas (cargas de trabajo que superen los 55 TB al año) puede poner a la unidad en grave riesgo y aumentar su índice de errores.

Para obtener más información sobre estas unidades de disco duro, consulte los documentos técnicos de los *formatos de disco 512e y 4Kn*, y las *preguntas frecuentes sobre el HDD de sector 4K* en Dell.com/poweredge manuals.

Todas las unidades de disco duro se conectan a la placa base a través del plano posterior de la unidad de disco duro. Las unidades de disco duro vienen en portaunidades de disco duro de intercambio en caliente que encajan en las ranuras para unidades de disco duro.

△ PRECAUCIÓN: Antes de extraer o instalar una unidad de disco duro mientras el sistema está en funcionamiento, consulte la documentación de la tarjeta controladora de almacenamiento para asegurarse de que el adaptador host está configurado correctamente para admitir la extracción e inserción de unidades de disco duro de intercambio activo.

△ PRECAUCIÓN: No apague o reinicie el sistema mientras se esté formateando la unidad de disco duro. Hacerlo puede provocar un error en el disco duro.

Utilice únicamente unidades de disco duro que hayan sido probadas y aprobadas para su uso con el plano posterior de unidad de disco duro.

Cuando formatea una unidad de disco duro, deje que pase el tiempo suficiente para que se pueda completar el formateo. Tenga en cuenta que las unidades de disco duro de alta capacidad pueden tardar varias horas en formatearse.

Extracción de un panel protector de unidad de disco duro de 2,5 pulgadas (parte posterior)

Requisitos previos

△ PRECAUCIÓN: Muchas de las reparaciones deben ser realizadas únicamente por un técnico de servicio autorizado. El usuario debe llevar a cabo únicamente las tareas de solución de problemas y las reparaciones sencillas autorizadas en la documentación del producto o indicadas por el personal de servicio y de asistencia en línea o telefónica. La garantía no cubre los daños ocasionados por reparaciones que Dell no haya autorizado. Lea y siga las instrucciones de seguridad que se incluyen con el producto.

△ PRECAUCIÓN: Para mantener una refrigeración adecuada del sistema, todas las ranuras de unidades de disco duro vacías deben tener instaladas unidades de disco duro de relleno.

Siga las pautas de seguridad que se enumeran en la sección Instrucciones de seguridad.

Pasos

Tire de la unidad de disco duro de relleno hasta sacarla de la ranura para unidades de disco duro.

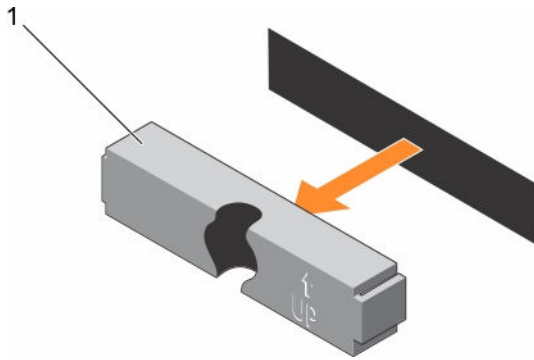


Ilustración 65. Extracción e instalación de un panel protector de unidad de disco duro de 2,5 pulgadas (parte posterior)

1. panel protector de unidad de disco duro (parte posterior)

Enlaces relacionados

[Instrucciones de seguridad](#)

Instalación del panel posterior de una unidad de disco duro de 2,5 pulgadas (parte posterior)

Requisitos previos

1. Siga las pautas de seguridad que se enumeran en la sección instrucciones de seguridad.

Pasos

Introduzca la unidad de disco duro de relleno en la ranura para unidades de disco duro hasta que encaje en su lugar.

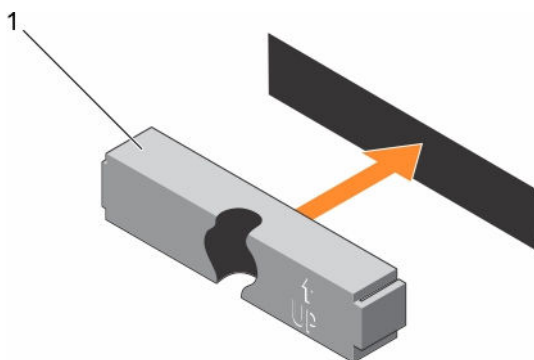


Ilustración 66. Instalación del panel posterior de una unidad de disco duro de 2,5 pulgadas (parte posterior)

Siguientes pasos

Siga el procedimiento que se describe en la sección Después de trabajar en el interior del sistema.

Enlaces relacionados

[Instrucciones de seguridad](#)

Extracción de una unidad de disco duro de relleno de 3,5 pulgadas

Requisitos previos

△ **PRECAUCIÓN:** Muchas de las reparaciones deben ser realizadas únicamente por un técnico de servicio autorizado. El usuario debe llevar a cabo únicamente las tareas de solución de problemas y las reparaciones sencillas autorizadas en la documentación del producto o indicadas por el personal de servicio y de asistencia en línea o telefónica. La garantía no cubre los daños ocasionados por reparaciones que Dell no haya autorizado. Lea y siga las instrucciones de seguridad que se incluyen con el producto.

△ **PRECAUCIÓN:** Para mantener una refrigeración adecuada del sistema, todas las ranuras de unidades de disco duro vacías deben tener instaladas unidades de disco duro de relleno.

1. Siga las pautas de seguridad que se enumeran en la sección instrucciones de seguridad.
2. Extraiga el bisel frontal en caso de que esté instalado.

Pasos

Presione el botón de liberación y extraiga la unidad de disco duro de relleno de la ranura para unidades de disco duro.

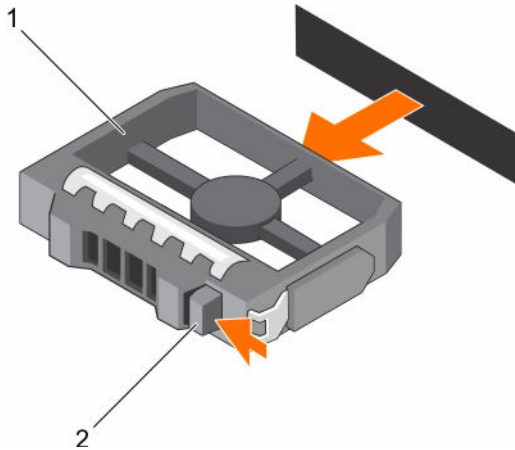


Ilustración 67. Extracción de una unidad de disco duro de relleno de 3,5 pulgadas

1. Unidad de disco duro de relleno
2. Botón de liberación

Siguientes pasos

Si procede, instale el bisel frontal.

Enlaces relacionados

[Instrucciones de seguridad](#)

[Extracción del bisel frontal opcional](#)

[Instalación del bisel frontal opcional](#)

Instalación de una unidad de disco duro de relleno de 3.5 pulgadas

Requisitos previos

1. Siga las pautas de seguridad que se enumeran en la sección instrucciones de seguridad.
2. Extraiga el bisel frontal en caso de que esté instalado.

Pasos

Introduzca la unidad de disco duro de relleno en la ranura para unidades de disco duro hasta que el botón de liberación encaje en su lugar.

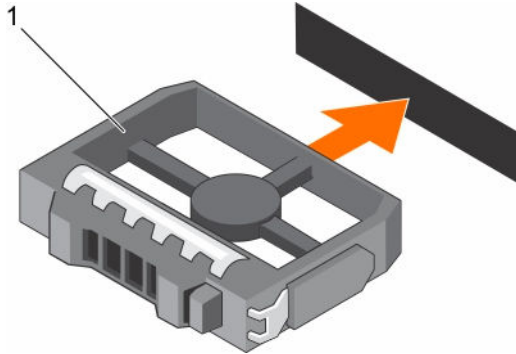


Ilustración 68. Instalación de una unidad de disco duro de relleno de 3.5 pulgadas

1. Unidad de disco duro de relleno

Siguientes pasos

Si procede, instale el bisel frontal.

Enlaces relacionados

[Instrucciones de seguridad](#)

[Extracción del bisel frontal opcional](#)

[Instalación del bisel frontal opcional](#)

Extracción de una unidad de disco duro o SSD de intercambio activo

Requisitos previos

⚠ PRECAUCIÓN: Muchas de las reparaciones deben ser realizadas únicamente por un técnico de servicio autorizado. El usuario debe llevar a cabo únicamente las tareas de solución de problemas y las reparaciones sencillas autorizadas en la documentación del producto o indicadas por el personal de servicio y de asistencia en línea o telefónica. La garantía no cubre los daños ocasionados por reparaciones que Dell no haya autorizado. Lea y siga las instrucciones de seguridad que se incluyen con el producto.

1. Siga las pautas de seguridad que se enumeran en la sección instrucciones de seguridad.
2. Siga el procedimiento que se describe en la sección Antes de trabajar en el interior del sistema.
3. Si procede, extraiga el bisel.
4. Con el software de administración, prepare la unidad de disco duro para su extracción. Si la unidad de disco duro está en línea, el indicador verde de actividad/error parpadea mientras la unidad se está apagando. Cuando los indicadores de la unidad de disco duro se hayan apagado, la unidad de disco duro estará lista para la extracción.

Para obtener más información, consulte la documentación de la controladora de almacenamiento.

⚠ PRECAUCIÓN: Para prevenir la pérdida de datos, asegúrese que el sistema operativo admite la instalación de unidades de intercambio en caliente. Consulte la documentación incluida con el sistema operativo.

Pasos

1. Presione el botón de liberación para abrir el asa del portaunidades de disco duro o SSD.
2. Deslice el portaunidades de disco duro o SSD para extraerlos de la ranura de la unidad de disco duro

⚠ PRECAUCIÓN: Para mantener una refrigeración adecuada del sistema, todas las ranuras de unidades de disco duro o SSD vacías deben tener instalados paneles protectores de unidades de disco duro o SSD.

3. Si no va a sustituir la unidad de disco duro o SSD inmediatamente, introduzca un panel protector de unidad de disco duro o SSD en la ranura vacía de la unidad de disco duro.

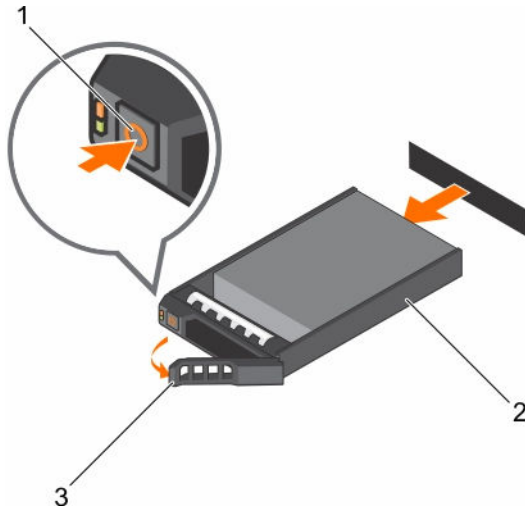


Ilustración 69. Extracción de una unidad de disco duro o SSD de intercambio activo

1. Botón de liberación
2. portaunderidades de SSD o unidad de disco duro
3. asa del portaunderidades de SSD o unidad de disco duro

Enlaces relacionados

- [Instrucciones de seguridad](#)
- [Antes de trabajar en el interior de su equipo](#)
- [Extracción del bisel frontal opcional](#)
- [Instalación del bisel frontal opcional](#)

Instalación de una unidad de disco duro de intercambio directo

Requisitos previos

- ⚠ PRECAUCIÓN:** Muchas de las reparaciones deben ser realizadas únicamente por un técnico de servicio autorizado. El usuario debe llevar a cabo únicamente las tareas de solución de problemas y las reparaciones sencillas autorizadas en la documentación del producto o indicadas por el personal de servicio y de asistencia en línea o telefónica. La garantía no cubre los daños ocasionados por reparaciones que Dell no haya autorizado. Lea y siga las instrucciones de seguridad que se incluyen con el producto.
- ⚠ PRECAUCIÓN:** Utilice únicamente unidades de disco duro que hayan sido probadas y aprobadas para su uso con el plano posterior de unidad de disco duro.
- ⚠ PRECAUCIÓN:** Al instalar una unidad de disco duro, asegúrese de que las unidades adyacentes estén completamente instaladas. Si introduce un portaunderidades de disco duro e intenta bloquear el asa junto a un portaunderidades parcialmente instalado puede dañar el muelle del protector del portaunderidades parcialmente instalado y que quede inservible.

- △ **PRECAUCIÓN:** No se admite la combinación de unidades SAS y SATA en el mismo volumen de RAID.
- △ **PRECAUCIÓN:** Para prevenir la pérdida de datos, asegúrese que el sistema operativo admite la instalación de unidades de intercambio en caliente. Consulte la documentación incluida con el sistema operativo.
- △ **PRECAUCIÓN:** Cuando hay instalada una unidad de disco duro de intercambio en caliente de repuesto y se enciende el sistema, la unidad de disco duro empieza la regeneración automáticamente. Asegúrese de que la unidad de disco duro de repuesto está vacía o contiene datos que desea sobrescribir. Los datos que pueda haber en la unidad de disco duro de repuesto se perderán nada más instalarla.

Pasos

1. Si hay una unidad de disco duro de relleno instalada en la ranura para unidades de disco duro, extráigala.
2. Instale una unidad de disco duro en el portaunidades de disco duro.
3. Presione el botón de liberación de la parte frontal del portaunidades de disco duro y abra el asa del mismo.
4. Introduzca el portaunidades de disco duro en la ranura de la unidad de disco duro hasta que el portaunidades quede conectado con el plano posterior.
5. Cierre el asa del portaunidades de disco duro para bloquear la unidad de disco duro en su sitio.

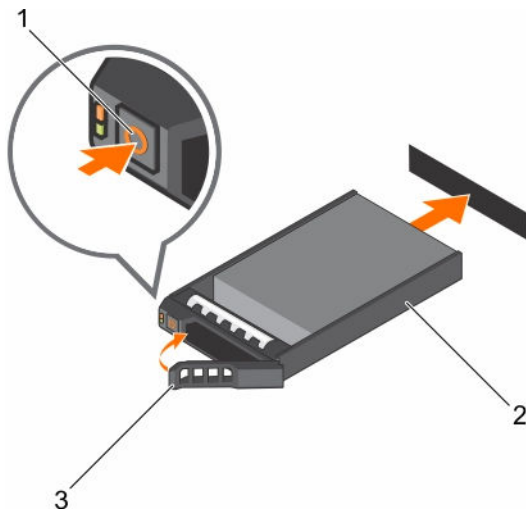


Ilustración 70. Instalación de una SSD o unidad de disco duro de intercambio directo

- | | |
|-------------------------------------------------|--------------------------------------------------|
| 1. Botón de liberación | 2. Portaunidades de SSD o unidades de disco duro |
| 3. Manija de portaunidades del disco duro o SSD | |

Enlaces relacionados

[Extracción de una unidad de disco duro de relleno de 3,5 pulgadas](#)

Extracción de una unidad de disco duro de un portaunidades de disco duro

Requisitos previos

1. Prepare el destornillador Phillips núm. 1.

2. Extraiga el portaunidades de disco duro de intercambio directo del sistema.

Pasos

1. Extraiga los tornillos de los rieles deslizantes del portaunidades de disco duro.
2. Levante la unidad de disco duro y extráigala del portaunidades.

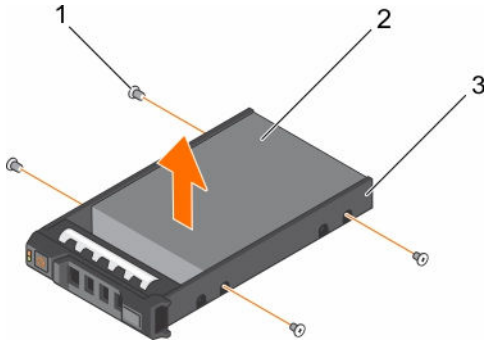


Ilustración 71. Extracción de una unidad de disco duro de un portaunidades de disco duro

1. Tornillo (4)
2. Unidad de disco duro
3. Soporte de la unidad de disco duro

Instalación de una unidad de disco duro en un portaunidades de disco duro

Requisitos previos

⚠ PRECAUCIÓN: Muchas de las reparaciones deben ser realizadas únicamente por un técnico de servicio autorizado. El usuario debe llevar a cabo únicamente las tareas de solución de problemas y las reparaciones sencillas autorizadas en la documentación del producto o indicadas por el personal de servicio y de asistencia en línea o telefónica. La garantía no cubre los daños ocasionados por reparaciones que Dell no haya autorizado. Lea y siga las instrucciones de seguridad que se incluyen con el producto.

Pasos

1. Introduzca la unidad disco duro en el portaunidades de disco duro con el extremo del conector de la unidad de disco duro hacia la parte trasera del portaunidades de disco duro.
2. Alinee los orificios de los tornillos de la unidad de disco duro con los del portaunidades de disco duro.
Una vez estén alineados correctamente, la parte posterior de la unidad de disco duro quedará a ras de la parte posterior del portaunidades de disco duro.
3. Introduzca los tornillos para fijar la unidad de disco duro al portaunidades de disco duro.

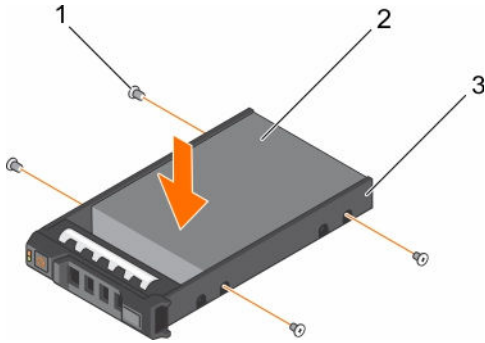


Ilustración 72. Instalación de una unidad de disco duro en un portaunidades de disco duro

- | | |
|---------------------------------------|-------------------------|
| 1. Tornillo (4) | 2. Unidad de disco duro |
| 3. Soporte de la unidad de disco duro | |

Siguientes pasos

Instale el portaunidades de disco duro de intercambio directo.

Plano posterior de la unidad de disco duro

Su sistema admite un plano posterior SAS/SATA (x12) de 3,5 pulgadas más un plano posterior SAS/SATA (x2) de 2,5 pulgadas.

Extracción del plano posterior de la unidad de disco duro

Requisitos previos

⚠ PRECAUCIÓN: Muchas de las reparaciones deben ser realizadas únicamente por un técnico de servicio autorizado. El usuario debe llevar a cabo únicamente las tareas de solución de problemas y las reparaciones sencillas autorizadas en la documentación del producto o indicadas por el personal de servicio y de asistencia en línea o telefónica. La garantía no cubre los daños ocasionados por reparaciones que Dell no haya autorizado. Lea y siga las instrucciones de seguridad que se incluyen con el producto.

⚠ PRECAUCIÓN: Para evitar daños en las unidades y en el plano posterior, extraiga las unidades de disco duro del sistema antes de extraer el plano posterior.

⚠ PRECAUCIÓN: Anote el número de cada unidad de disco duro y etiquételas temporalmente antes de extraerlas de forma que pueda volver a colocarlas en las mismas ubicaciones.

1. Siga las pautas de seguridad que se enumeran en la sección Instrucciones de seguridad.
2. Siga el procedimiento que se describe en la sección Antes de trabajar en el interior del sistema.
3. Extraiga la cubierta de refrigeración.
4. Extraiga el ensamblaje de ventiladores de refrigeración.
5. Extraiga todas las unidades de disco duro.

Pasos

1. Desconecte del plano posterior los cables de alimentación, de señal y de datos SAS/SATA.
2. Presione las lengüetas de liberación y levante el plano posterior hacia arriba y deslícelo hacia la parte posterior del chasis.

NOTA: Para evitar que se produzcan daños en el cable flexible del panel de control, desencaje la lengüeta de bloqueo en el conector antes de extraer el cable flexible. No doble el cable flexible en el conector. Para desencajar la lengüeta de bloqueo en el plano posterior x12, tire de la lengüeta de bloqueo. Para los planos posteriores x2 y x18, gire la lengüeta de bloqueo 90 grados en el sentido de las agujas del reloj.

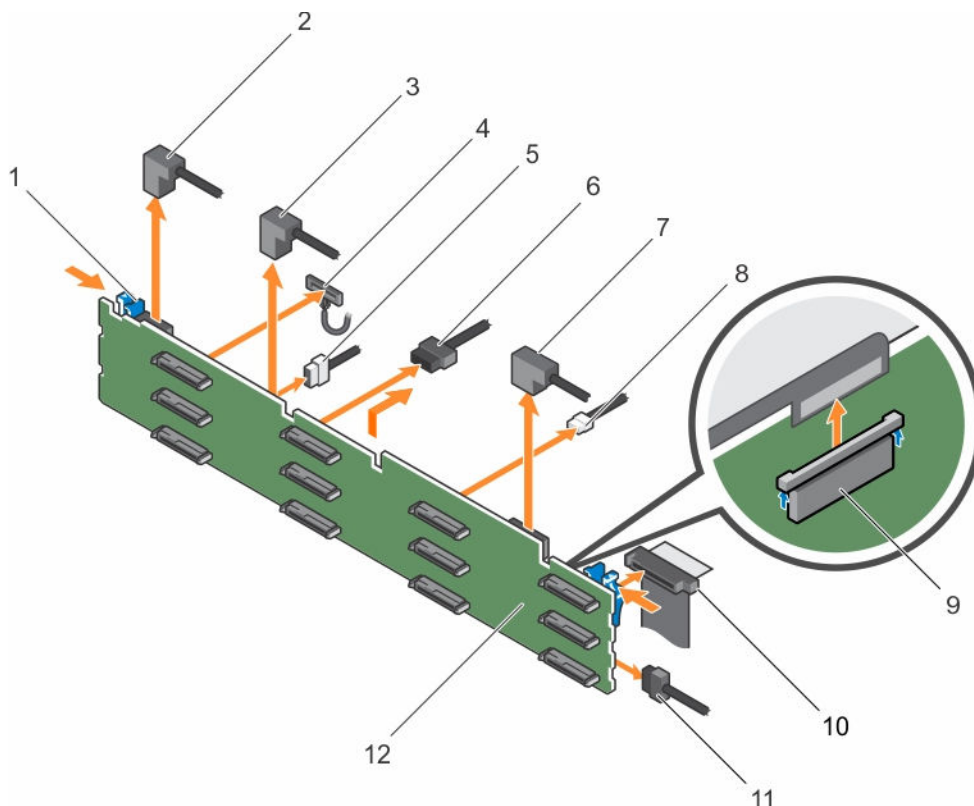


Ilustración 73. Extracción del plano posterior SAS/SATA (x12) de 3,5 pulgadas

- | | |
|------------------------------------------------|------------------------------------------------------------------|
| 1. Lengüeta de liberación (2) | 2. Cable SAS A2 |
| 3. Cable SAS A1 | 4. Cable del panel de control izquierdo |
| 5. Cable de señal del plano posterior | 6. Cable de alimentación del plano posterior (2) |
| 7. Cable SAS A0/B0 | 8. Cable USB |
| 9. Cable del panel de control | 10. cable flexible del panel de control derecho |
| 11. Plano posterior de la unidad de disco duro | 12. Conector del plano posterior de la unidad de disco duro (12) |

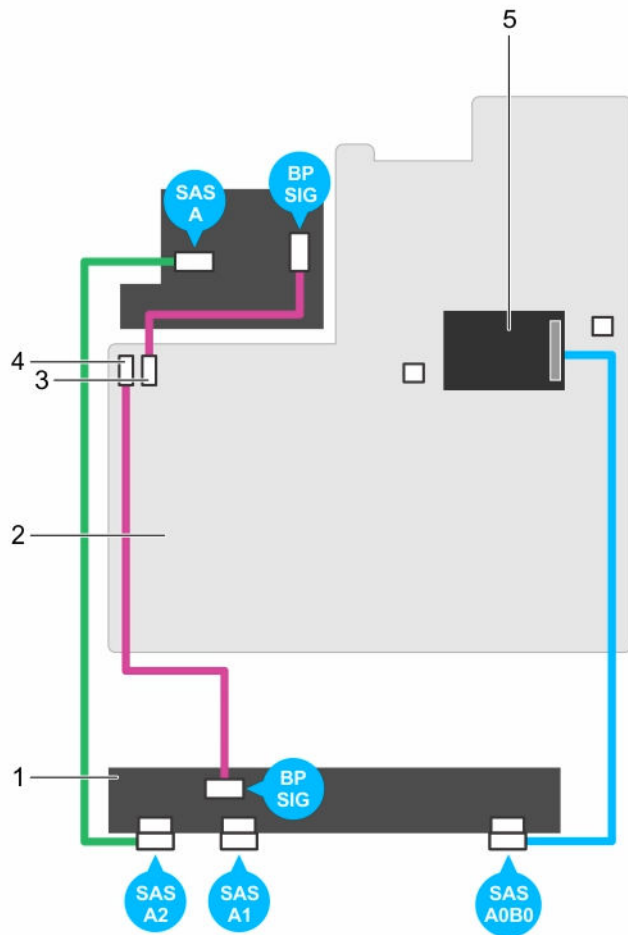


Ilustración 74. Diagrama de cableado: plano posterior SAS/SATA (x12) de 3,5 pulgadas

- | | |
|-----------------------------------------------------|--------------------------------------------|
| 1. Plano posterior de la unidad de disco duro | 2. Placa base |
| 3. Conector de señal del plano posterior 0 | 4. Conector de señal del plano posterior 1 |
| 5. Tarjeta controladora de almacenamiento integrada | |

Siguientes pasos

1. Instale el plano posterior de la unidad de disco duro.
2. Siga el procedimiento que se describe en la sección Después de trabajar en el interior del sistema.

Enlaces relacionados

[Instrucciones de seguridad](#)

[Antes de trabajar en el interior de su equipo](#)

[Extracción de una unidad de disco duro o SSD de intercambio activo](#)

[Extracción de la cubierta de refrigeración](#)

[Extracción del ensamblaje del ventilador de refrigeración](#)

[Instalación del plano posterior de la unidad de disco duro](#)

[Instalación del ensamblaje del ventilador de refrigeración](#)


[Instalación de la cubierta de refrigeración](#)


[Después de trabajar en el interior de su equipo](#)

Instalación del plano posterior de la unidad de disco duro

Requisitos previos

1. Siga las pautas de seguridad que se enumeran en la sección Instrucciones de seguridad.
2. Siga el procedimiento que se describe en la sección Antes de trabajar en el interior del sistema.

 **PRECAUCIÓN:** Muchas de las reparaciones deben ser realizadas únicamente por un técnico de servicio autorizado. El usuario debe llevar a cabo únicamente las tareas de solución de problemas y las reparaciones sencillas autorizadas en la documentación del producto o indicadas por el personal de servicio y de asistencia en línea o telefónica. La garantía no cubre los daños ocasionados por reparaciones que Dell no haya autorizado. Lea y siga las instrucciones de seguridad que se incluyen con el producto.

 **PRECAUCIÓN:** Para evitar daños en el cable flexible del panel de control, no doble el cable flexible del panel de control después de introducirlo en el conector.

Pasos

1. Utilice los ganchos del chasis a modo de guías para alinear el plano posterior de la unidad de disco duro.
2. Deslice el plano posterior de la unidad de disco duro hacia abajo hasta que las lengüetas de liberación encajen en su lugar.
3. Conecte los cables de alimentación, señal y datos SAS/SATA/SSD al plano posterior.

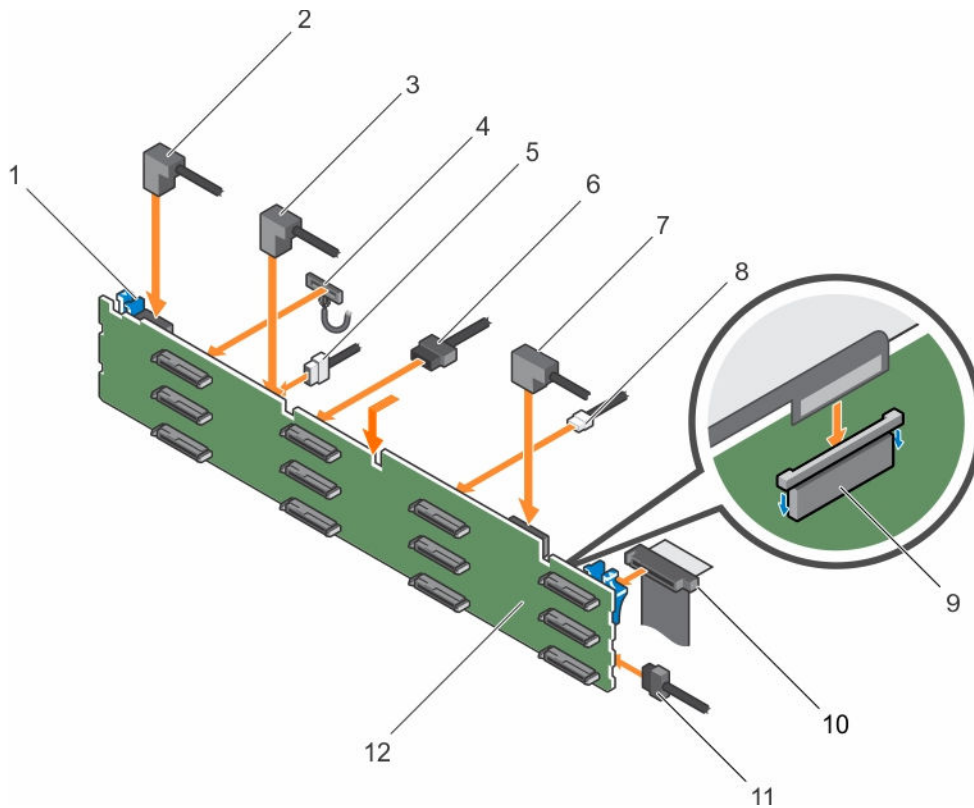


Ilustración 75. Instalación del plano posterior SAS/SATA (x12) de 3,5 pulgadas

- | | |
|------------------------------------------------|------------------------------------------------------------------|
| 1. Lengüeta de liberación (2) | 2. Cable SAS A2 |
| 3. Cable SAS A1 | 4. Cable del panel de control izquierdo |
| 5. Cable de señal del plano posterior | 6. Cable de alimentación del plano posterior (2) |
| 7. Cable SAS A0/B0 | 8. Cable USB |
| 9. Cable del panel de control | 10. cable flexible del panel de control derecho |
| 11. Plano posterior de la unidad de disco duro | 12. Conector del plano posterior de la unidad de disco duro (12) |

Siguientes pasos

1. Vuelva a colocar el ensamblaje de ventilador de refrigeración.
2. Vuelva a colocar la cubierta de refrigeración.
3. Instale las unidades de disco duro en sus ubicaciones originales.
4. Siga el procedimiento que se describe en la sección Después de trabajar en el interior del sistema.

Enlaces relacionados

[Instrucciones de seguridad](#)

[Antes de trabajar en el interior de su equipo](#)

[Instalación de una unidad de disco duro de intercambio directo](#)

[Instalación del ensamblaje del ventilador de refrigeración](#)


[Instalación de la cubierta de refrigeración](#)

[Después de trabajar en el interior de su equipo](#)

Extracción del plano posterior de la unidad de disco duro opcional (parte trasera)

Requisitos previos

1. Siga las pautas de seguridad que se enumeran en la sección instrucciones de seguridad.
2. Siga el procedimiento que se describe en la sección Antes de trabajar en el interior del sistema.
3. Extraiga ambas unidades de disco duro.

 **PRECAUCIÓN:** Muchas de las reparaciones deben ser realizadas únicamente por un técnico de servicio autorizado. El usuario debe llevar a cabo únicamente las tareas de solución de problemas y las reparaciones sencillas autorizadas en la documentación del producto o indicadas por el personal de servicio y de asistencia en línea o telefónica. La garantía no cubre los daños ocasionados por reparaciones que Dell no haya autorizado. Lea y siga las instrucciones de seguridad que se incluyen con el producto.

 **PRECAUCIÓN:** Para evitar daños en las unidades y en el plano posterior, extraiga las unidades de disco duro del sistema antes de extraer el plano posterior.

 **PRECAUCIÓN:** Anote el número de cada unidad de disco duro y etiquételas temporalmente antes de extraerlas de forma que pueda volver a colocarlas en las mismas ubicaciones.

Pasos

1. Desconecte todos los cables del plano posterior.
2. Levante el pasador de liberación y deslice el plano posterior hacia la parte frontal del chasis.
3. Levante el plano posterior y extráigalo del chasis.

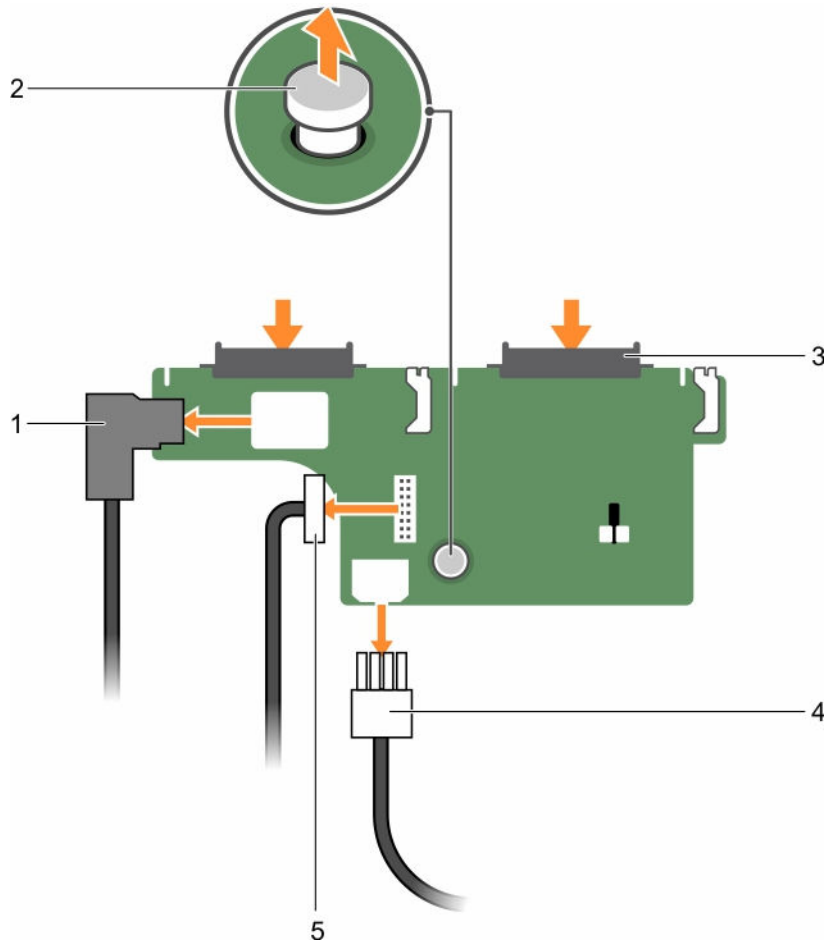


Ilustración 76. Extracción del plano posterior de la unidad de disco duro de 2,5 pulgadas (x2) opcional

- | | |
|--------------------------------------------|--------------------------|
| 1. Cable SAS | 2. Pasador de liberación |
| 3. conector de la unidad de disco duro (2) | 4. Cable de alimentación |
| 5. cable de señal del plano posterior | |

Enlaces relacionados

[Instrucciones de seguridad](#)

[Antes de trabajar en el interior de su equipo](#)

[Extracción de una unidad de disco duro o SSD de intercambio activo](#)

[Después de trabajar en el interior de su equipo](#)

Instalación del plano posterior de la unidad de disco duro opcional (parte trasera)

Requisitos previos

1. Siga las pautas de seguridad que se enumeran en la sección instrucciones de seguridad.
2. Siga el procedimiento que se describe en la sección Antes de trabajar en el interior del sistema.

PRECAUCIÓN: Muchas de las reparaciones deben ser realizadas únicamente por un técnico de servicio autorizado. El usuario debe llevar a cabo únicamente las tareas de solución de problemas y las reparaciones sencillas autorizadas en la documentación del producto o indicadas por el personal de servicio y de asistencia en línea o telefónica. La garantía no cubre los daños ocasionados por reparaciones que Dell no haya autorizado. Lea y siga las instrucciones de seguridad que se incluyen con el producto.

Pasos

1. Alinee las muescas del plano posterior con las muescas del chasis.
2. Levante el pasador de liberación y deslice el plano posterior hacia la parte posterior del chasis hasta que quede firmemente encajado.
3. Suelte el pasador de liberación para bloquear el plano posterior en el chasis.
4. Vuelva a conectar todos los cables al plano posterior.

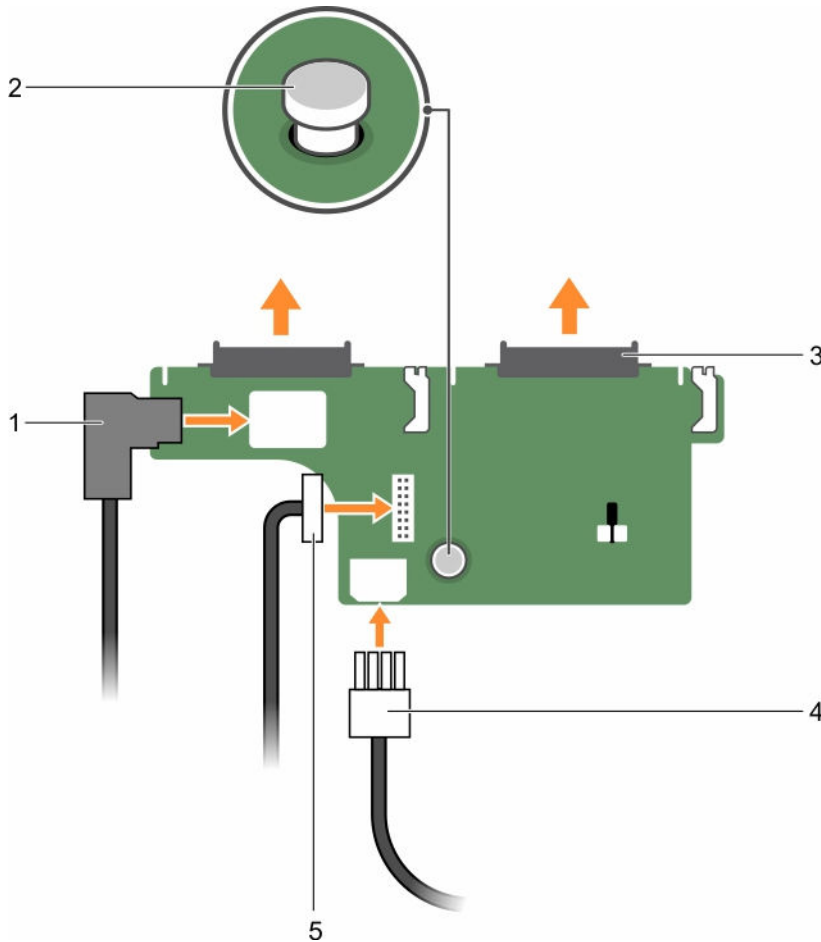


Ilustración 77. Instalación del plano posterior de la unidad de disco duro de 2,5 pulgadas (x2) opcional

- | | |
|--------------------------------------------|--------------------------|
| 1. Cable SAS | 2. Pasador de liberación |
| 3. conector de la unidad de disco duro (2) | 4. Cable de alimentación |
| 5. cable de señal del plano posterior | |

Siguientes pasos

1. Instale ambas unidades de disco duro en sus ubicaciones originales.
2. Siga el procedimiento que se describe en la sección Después de trabajar en el interior del sistema.

Enlaces relacionados

[Instrucciones de seguridad](#)

[Antes de trabajar en el interior de su equipo](#)

[Después de trabajar en el interior de su equipo](#)

Tarjeta vFlash SD (opcional)

Una tarjeta vFlash SD es una tarjeta digital segura (SD) que se conecta en la ranura para tarjetas vFlash SD en el sistema. Proporciona almacenamiento local persistente a petición y un entorno de implementación personalizado que permite la automatización de la configuración de servidores, scripts y procesamiento de imágenes. Simula el funcionamiento de los dispositivos USB. Para obtener más información, consulte Dell Remote Access Controller User's Guide (Guía del usuario de iDRAC) en Dell.com/idracmanuals.

Sustitución de una tarjeta multimedia SD vFlash opcional

1. Localice la ranura de la tarjeta de memoria vFlash SD en el sistema.
2. Para extraer la tarjeta de memoria vFlash SD, presiónela para soltarla y sáquela de la ranura.

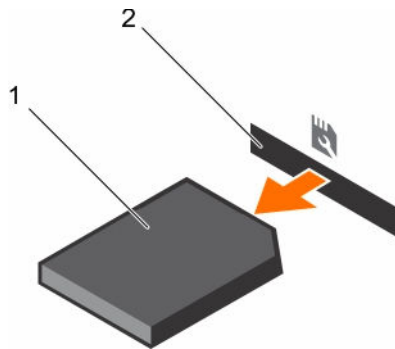



Ilustración 78. Extracción de la tarjeta multimedia vFlash SD

1. tarjeta de memoria vFlash SD
2. Ranura de tarjeta de memoria vFlash SD
3. Para instalar la tarjeta de memoria vFlash SD, con la etiqueta hacia arriba, inserte el extremo con los contactos de la tarjeta de memoria vFlash SD en la ranura para tarjetas del módulo.
 **NOTA:** La ranura está diseñada para que la tarjeta se inserte correctamente.
4. Presione la tarjeta hacia dentro para bloquearla en la ranura.

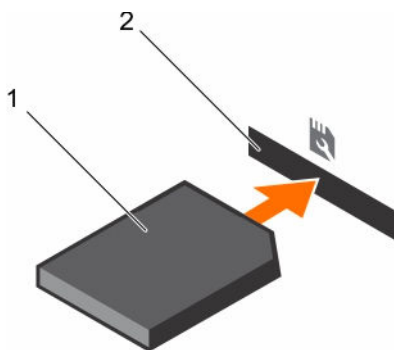


Ilustración 79. Instalación de la tarjeta multimedia vFlash SD

1. tarjeta de memoria vFlash SD
2. Ranura de tarjeta de memoria vFlash SD

Extracción de una unidad de memoria vFlash

Requisitos previos

1. Siga las pautas de seguridad que se enumeran en la sección instrucciones de seguridad.
2. Siga el procedimiento que se describe en la sección Antes de trabajar en el interior del sistema.
3. Prepare el destornillador Phillips núm. 1.

⚠ PRECAUCIÓN: Muchas de las reparaciones deben ser realizadas únicamente por un técnico de servicio autorizado. El usuario debe llevar a cabo únicamente las tareas de solución de problemas y las reparaciones sencillas autorizadas en la documentación del producto o indicadas por el personal de servicio y de asistencia en línea o telefónica. La garantía no cubre los daños ocasionados por reparaciones que Dell no haya autorizado. Lea y siga las instrucciones de seguridad que se incluyen con el producto.

Pasos

1. Extraiga el tornillo que fija la unidad de memoria vFlash al chasis.
2. Extraiga el cable que conecta la unidad de memoria vFlash y el plano posterior.
3. Deslice la unidad de memoria vFlash hacia el frente del chasis y levántela para sacarla del sistema.

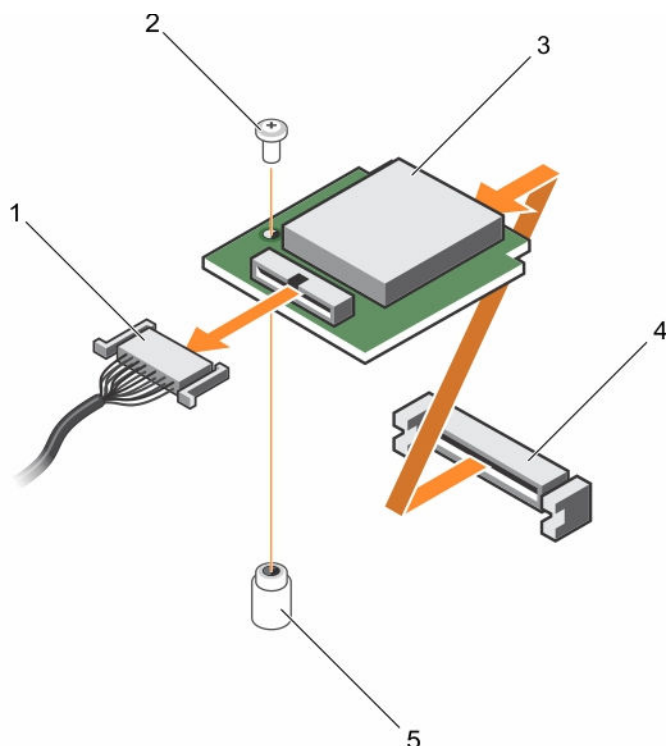


Ilustración 80. Extracción de una unidad de memoria vFlash

- | | |
|-----------------------------|-------------------------------|
| 1. Cable | 2. Tornillo |
| 3. Unidad de memoria vFlash | 4. ranura para tarjeta vFlash |
| 5. Separador | |

Siguientes pasos

Siga el procedimiento que se describe en la sección Después de trabajar en el interior del sistema.

Enlaces relacionados

- [Instrucciones de seguridad](#)
- [Antes de trabajar en el interior de su equipo](#)
- [Después de trabajar en el interior de su equipo](#)

Instalación de una unidad de memoria vFlash

Requisitos previos

1. Siga las pautas de seguridad que se enumeran en la sección instrucciones de seguridad.
2. Siga el procedimiento que se describe en la sección Antes de trabajar en el interior del sistema.
3. Prepare el destornillador Phillips núm. 1.

⚠ PRECAUCIÓN: Muchas de las reparaciones deben ser realizadas únicamente por un técnico de servicio autorizado. El usuario debe llevar a cabo únicamente las tareas de solución de problemas y las reparaciones sencillas autorizadas en la documentación del producto o indicadas por el personal de servicio y de asistencia en línea o telefónica. La garantía no cubre los daños ocasionados por reparaciones que Dell no haya autorizado. Lea y siga las instrucciones de seguridad que se incluyen con el producto.

Pasos

1. Deslice la unidad de soporte vFlash, alineándola con la ranura de soporte VFlash en la parte posterior del chasis.
2. Conecte el cable a la unidad de memoria vFlash.
3. Inserte y apriete el tornillo que fija la unidad de soporte vFlash al chasis.

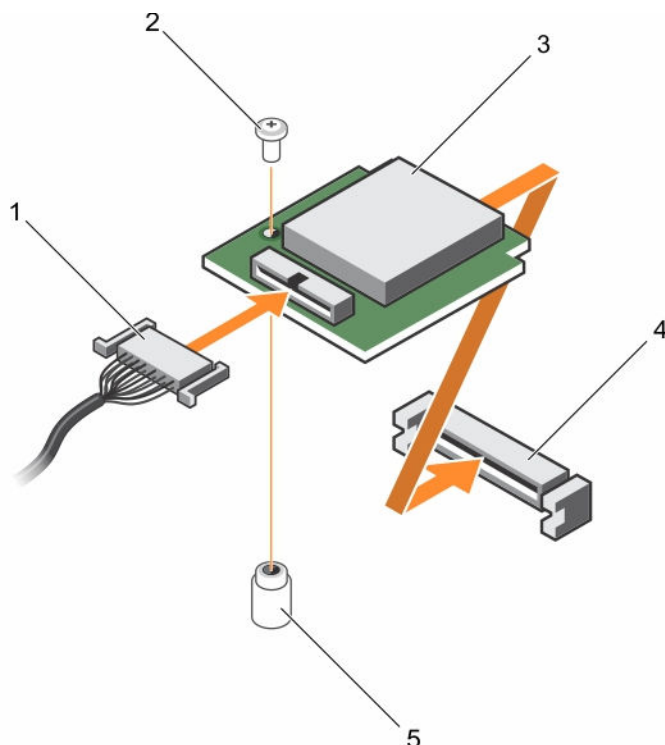


Ilustración 81. Instalación de una unidad de memoria vFlash

- | | |
|-----------------------------|-------------------------------|
| 1. Cable | 2. Tornillo |
| 3. Unidad de memoria vFlash | 4. ranura para tarjeta vFlash |
| 5. Separador | |

Siguientes pasos

Siga el procedimiento que se describe en la sección Después de trabajar en el interior del sistema.

Enlaces relacionados

[Instrucciones de seguridad](#)

[Antes de trabajar en el interior de su equipo](#)

[Después de trabajar en el interior de su equipo](#)

Ensamblaje del panel de control

Extracción del panel de control

Requisitos previos

1. Siga las pautas de seguridad que se enumeran en la sección instrucciones de seguridad.

2. Siga el procedimiento que se describe en la sección Antes de trabajar en el interior del sistema.
3. Prepare un destornillador Torx T15.

⚠ PRECAUCIÓN: Muchas de las reparaciones deben ser realizadas únicamente por un técnico de servicio autorizado. El usuario debe llevar a cabo únicamente las tareas de solución de problemas y las reparaciones sencillas autorizadas en la documentación del producto o indicadas por el personal de servicio y de asistencia en línea o telefónica. La garantía no cubre los daños ocasionados por reparaciones que Dell no haya autorizado. Lea y siga las instrucciones de seguridad que se incluyen con el producto.

⚠ PRECAUCIÓN: No ejerza demasiada fuerza al extraer el cable del panel de control porque podría dañar los conectores.

Pasos

1. Desconecte el cable del panel de control del plano posterior, tirando de la lengüeta de extracción de plástico.
2. Extraiga los tornillos que fijan el panel de control al chasis.
3. Doble la lengüeta de extracción de plástico cerca del conector.
4. Saque el cable del panel de control al ir guiando el conector y la lengüeta de tiro por el canal en el chasis.

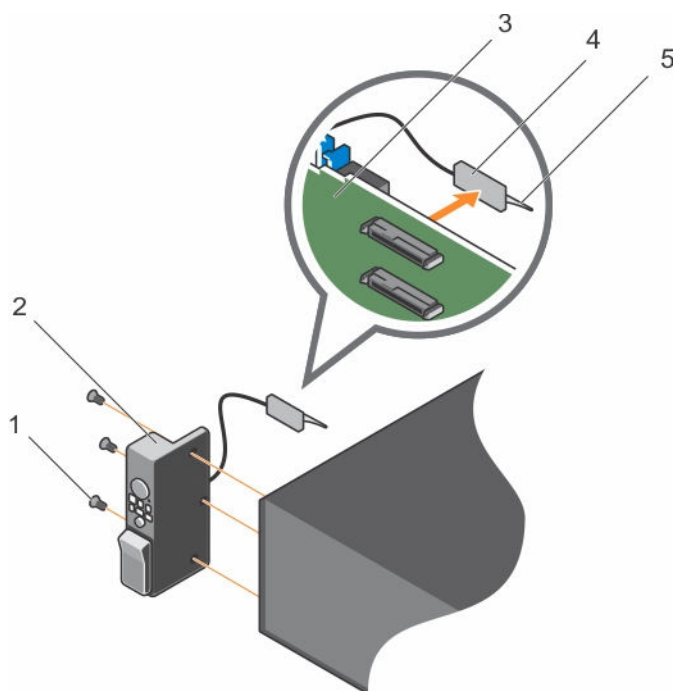


Ilustración 82. Extracción del panel de control

- | | |
|-----------------------------------------------|---------------------|
| 1. tornillo (3) | 2. Panel de control |
| 3. Plano posterior de la unidad de disco duro | 4. Conector |
| 5. lengüeta de extracción de plástico | |

Siguientes pasos

1. Sustituya el panel de control.
2. Siga el procedimiento que se describe en la sección Después de trabajar en el interior del sistema.

Enlaces relacionados

[Instrucciones de seguridad](#)

[Antes de trabajar en el interior de su equipo](#)

[Instalación del panel de control](#)

[Después de trabajar en el interior de su equipo](#)

Instalación del panel de control

Requisitos previos

1. Siga las pautas de seguridad que se enumeran en la sección instrucciones de seguridad.
2. Siga el procedimiento que se describe en la sección Antes de trabajar en el interior del sistema.
3. Prepare un destornillador Torx T15.



PRECAUCIÓN: Muchas de las reparaciones deben ser realizadas únicamente por un técnico de servicio autorizado. El usuario debe llevar a cabo únicamente las tareas de solución de problemas y las reparaciones sencillas autorizadas en la documentación del producto o indicadas por el personal de servicio y de asistencia en línea o telefónica. La garantía no cubre los daños ocasionados por reparaciones que Dell no haya autorizado. Lea y siga las instrucciones de seguridad que se incluyen con el producto.

Pasos

1. Doble la etiqueta PPIID alrededor del cable.
2. Doble la lengüeta de tiro cerca del conector, e introduzca el conector y la lengüeta de tiro en el canal.
3. Empuje el cable hasta que haya atravesado el canal por completo.
4. Ajuste los tornillos para fijar el panel de control al chasis.



- NOTA:** El cable debe colocarse correctamente para evitar que quede pinzado o doblado.
5. Enchufe el conector del cable en el plano posterior de la unidad de disco duro haciendo presión sobre el centro del conector.

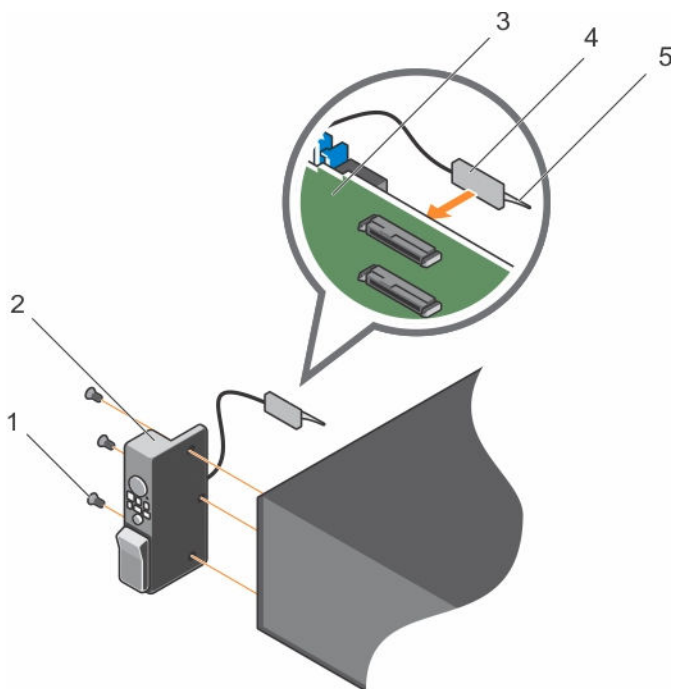


Ilustración 83. Instalación del panel de control

- | | |
|-----------------------------------------------|---------------------|
| 1. tornillo (3) | 2. Panel de control |
| 3. Plano posterior de la unidad de disco duro | 4. Conector |
| 5. lengüeta de extracción de plástico | |

Siguientes pasos

Siga el procedimiento que se describe en la sección Después de trabajar en el interior del sistema.

Enlaces relacionados

- [Instrucciones de seguridad](#)
- [Antes de trabajar en el interior de su equipo](#)
- [Después de trabajar en el interior de su equipo](#)

Extracción del panel de E/S

Requisitos previos

1. Siga las pautas de seguridad que se enumeran en la sección instrucciones de seguridad.
2. Siga el procedimiento que se describe en la sección Antes de trabajar en el interior del sistema.
3. Prepare un destornillador Torx T15.

⚠ PRECAUCIÓN: Muchas de las reparaciones deben ser realizadas únicamente por un técnico de servicio autorizado. El usuario debe llevar a cabo únicamente las tareas de solución de problemas y las reparaciones sencillas autorizadas en la documentación del producto o indicadas por el personal de servicio y de asistencia en línea o telefónica. La garantía no cubre los daños ocasionados por reparaciones que Dell no haya autorizado. Lea y siga las instrucciones de seguridad que se incluyen con el producto.

PRECAUCIÓN: Para evitar dañar el cable de E/S, debe liberar la lengüeta de bloqueo antes de extraer o instalar el cable de E/S en el conector del plano posterior de la unidad de disco duro.

Pasos

1. Gire la lengüeta de bloqueo situada en el conector del cable de E/S 90 grados en el sentido de las agujas del reloj para desbloquearla.
2. Desconecte el cable de E/S del plano posterior.
3. Ajuste los tornillos que fijan el panel de E/S al chasis.
4. Saque el cable del panel de E/S a través del canal del chasis.

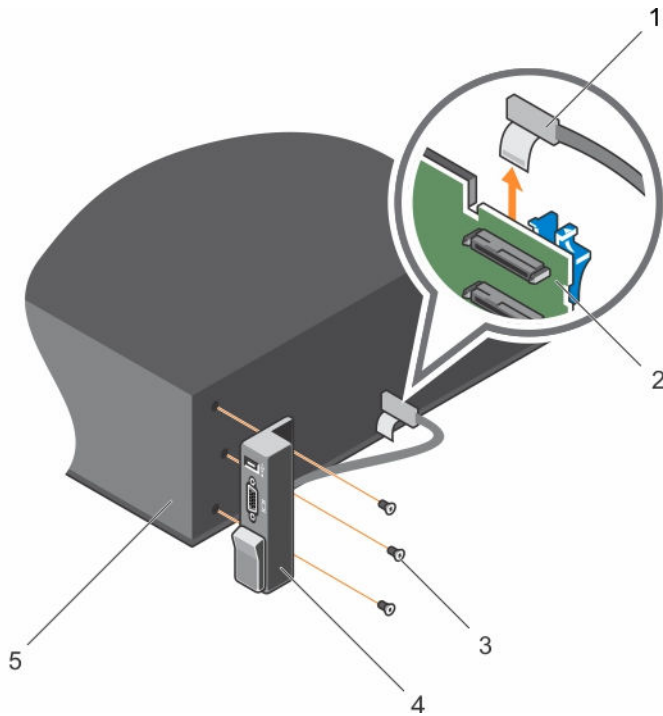


Ilustración 84. Extracción del panel de E/S

- | | |
|---------------------------|-----------------------------------------------|
| 1. cable del panel de E/S | 2. plano posterior de la unidad de disco duro |
| 3. tornillo (3) | 4. panel de E/S |
| 5. chasis | |

Siguientes pasos

1. Vuelva a colocar el panel de E/S.
2. Siga el procedimiento que se describe en la sección Después de trabajar en el interior del sistema.

Enlaces relacionados

[Instrucciones de seguridad](#)

[Antes de trabajar en el interior de su equipo](#)

[Extracción del plano posterior de la unidad de disco duro](#)


[Instalación del panel de E/S](#)

[Después de trabajar en el interior de su equipo](#)

Instalación del panel de E/S


Requisitos previos

1. Siga las pautas de seguridad que se enumeran en la sección Instrucciones de seguridad.
2. Siga el procedimiento que se describe en la sección Antes de trabajar en el interior del sistema.
3. Prepare un destornillador Torx T15.

 **PRECAUCIÓN:** Muchas de las reparaciones deben ser realizadas únicamente por un técnico de servicio autorizado. El usuario debe llevar a cabo únicamente las tareas de solución de problemas y las reparaciones sencillas autorizadas en la documentación del producto o indicadas por el personal de servicio y de asistencia en línea o telefónica. La garantía no cubre los daños ocasionados por reparaciones que Dell no haya autorizado. Lea y siga las instrucciones de seguridad que se incluyen con el producto.

Pasos

1. Doble la etiqueta PPID alrededor del cable.
2. Empuje el cable hasta que haya atravesado el canal por completo.

 **PRECAUCIÓN:** Para evitar dañar el cable de E/S, debe liberar la lengüeta de bloqueo antes de extraer o instalar el cable de E/S en el conector del plano posterior de la unidad de disco duro.

3. Si está bloqueada, gire la lengüeta de bloqueo situada en el conector del cable de E/S 90 grados en el sentido de las agujas del reloj para desbloquearla.
4. Conecte el cable del panel de E/S al conector del plano posterior de la unidad de disco duro.
5. Gire la lengüeta de bloqueo situada en el conector del cable de E/S 90 grados en sentido contrario a las agujas del reloj para asegurar el bloqueo.
6. Ajuste los tornillos para fijar el panel de control al chasis.



NOTA: El cable debe colocarse correctamente para evitar que quede pinzado o doblado.

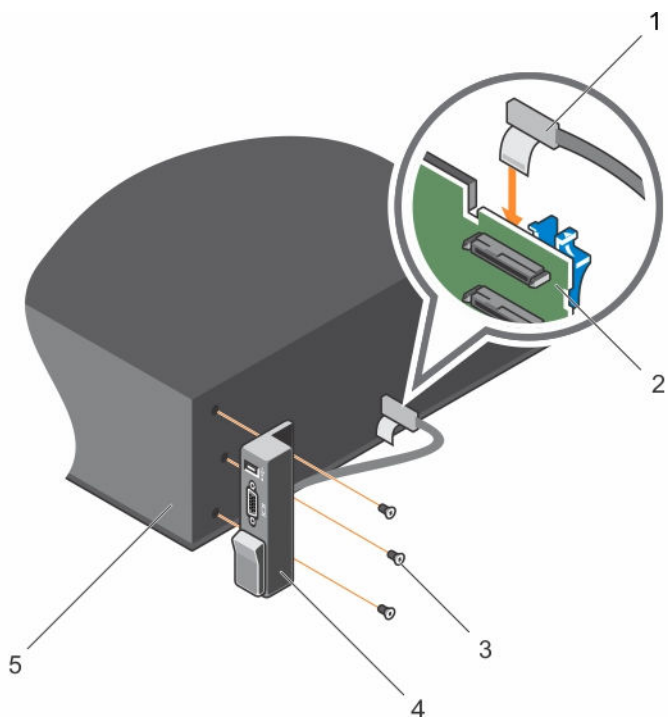


Ilustración 85. Instalación del panel de E/S

- | | |
|---------------------------|-----------------------------------------------|
| 1. cable del panel de E/S | 2. plano posterior de la unidad de disco duro |
| 3. tornillo (3) | 4. panel de E/S |
| 5. chasis | |

Siguientes pasos

Siga el procedimiento que se describe en la sección Después de trabajar en el interior del sistema.

Enlaces relacionados

[Instrucciones de seguridad](#)


[Antes de trabajar en el interior de su equipo](#)

[Después de trabajar en el interior de su equipo](#)

Uso de los diagnósticos del sistema

Si experimenta algún problema con el sistema, ejecute los diagnósticos del sistema antes de ponerse en contacto con Dell para recibir asistencia técnica. El objetivo de ejecutar los diagnósticos del sistema es realizar pruebas en el hardware sin necesidad de otros equipos ni de correr riesgo de pérdida de datos. Si no puede corregir el problema, el personal de servicio y asistencia puede utilizar los resultados de las pruebas de diagnóstico para ayudarle a resolver el problema.

Diagnósticos incorporados del sistema de Dell

 **NOTA:** Los diagnósticos incorporados del sistema de Dell también se conocen como diagnósticos Enhanced Pre-boot System Assessment (ePSA).

Los diagnósticos incorporados del sistema ofrecen un conjunto de opciones para determinados dispositivos o grupos de dispositivos que permiten:

- Ejecutar pruebas automáticamente o en modo interactivo
- Repetir las pruebas
- Visualizar o guardar los resultados de las pruebas
- Ejecutar pruebas exhaustivas para introducir pruebas adicionales que ofrezcan más información sobre los dispositivos que han presentado errores
- Ver mensajes de estado que indican si las pruebas se han completado correctamente
- Ver mensajes de error que informan de los problemas que se han encontrado durante las pruebas

Cuándo deben utilizarse los diagnósticos incorporados del sistema

Ejecute los diagnósticos incorporados del sistema (ePSA) si el sistema no se inicia.

Ejecución de los diagnósticos incorporados del sistema desde Boot Manager

Requisitos previos

Ejecute los diagnósticos incorporados del sistema (ePSA) si el sistema no se inicia.

Pasos

1. Cuando el sistema de esté iniciando, presione <F11> .
2. Utilice las teclas de flecha hacia arriba y hacia abajo para seleccionar **System Utilities (Utilidades del sistema)** → **Launch Diagnostics (Iniciar Dell Diagnostics)**.

Aparece la ventana **ePSA Pre-boot System Assessment (Evaluación del sistema de preinicio ePSA)**, que lista todos los dispositivos detectados en el sistema. El diagnóstico comienza ejecutando las pruebas en todos los dispositivos detectados.

Ejecución de los diagnósticos incorporados del sistema de Dell Lifecycle Controller

1. Mientras se inicia el sistema, presione F11.
2. Seleccione **Hardware Diagnostics (Diagnósticos de hardware)** → **Run Hardware Diagnostics (Ejecutar los diagnósticos de hardware)**.
Aparece la ventana **ePSA Pre-boot System Assessment (Evaluación del sistema de preinicio ePSA)**, que lista todos los dispositivos detectados en el sistema. El diagnóstico comienza ejecutando las pruebas en todos los dispositivos detectados.





Controles de la utilidad de diagnóstico del sistema

Menú	Descripción
Configuración	Muestra la configuración y la información de estado de todos los dispositivos detectados.
Resultados	Muestra los resultados de las pruebas ejecutadas.
Condición del sistema	Muestra una visión general actual del rendimiento del sistema.
Event log	Muestra un registro que incluye las pruebas ejecutadas en el sistema y cuándo se realizaron. Se muestra si hay, al menos, una descripción de evento registrada.

Puentes y conectores

Configuración del puente de la placa base

Tabla 35. Configuración del puente de la placa base

Puente	Configuración	Descripción
PWRD_EN	 2 4 6 (default)	La característica de contraseña está deshabilitada (patas 2-4). El acceso al BIOS local se desbloqueará la próxima vez que se apague y se encienda la alimentación de CA.
	 2 4 6	La función de restablecimiento de contraseña está deshabilitada (patas 4-6).
NVRAM_CLR	 1 3 5 (default)	Los valores de configuración se conservan la próxima vez que se inicie el sistema (patas 3-5).
		Los valores de configuración se borran cuando se inicia el sistema (patas 1-3).

Enlaces relacionados

[Desactivación de una contraseña olvidada](#)

Puentes y conectores de la placa base

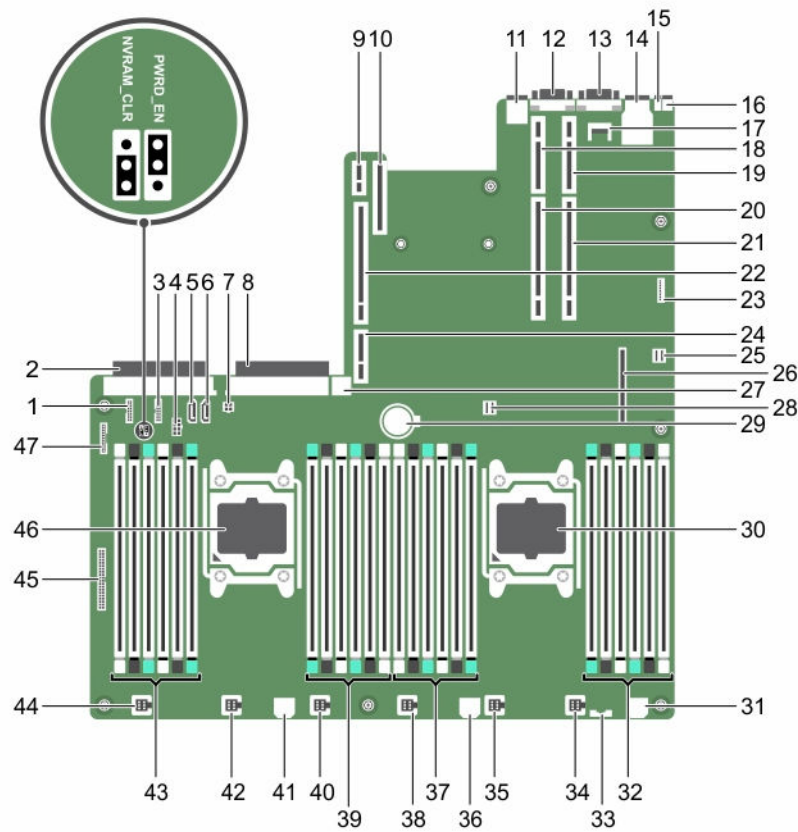


Ilustración 86. Puentes y conectores de la placa base

Tabla 36. Conectores y puentes de la placa base

Elemento	Conector	Descripción
1	J_BP_SIG1	Conector de señal del plano posterior 1
2	J_PS_2	Conector del PSU 2
3	J_BP_SIG0	Conector de señal del plano posterior 0
4	J_BP0	Conector de alimentación del plano posterior 0
5	J_SATA_CD	Conector SATA de la unidad óptica
6	J_SATA_TBU	Conector de unidad SATA de copia de seguridad en cinta
7	J_TBU	Conector de alimentación de la unidad de copia de seguridad en cinta


Elemento	Conector	Descripción
8	J_PS_1	Conector del PSU 1
9	J_IDSDM	Conector del módulo SD dual interno
10	J_NDC	Conector de tarjeta de red secundaria
11	J_USB	Puerto USB
12	J_VIDEO_REAR	Conector de vídeo
13	J_COM1	Conector serie
14	J_IDRAC_RJ45	Conector de iDRAC8
15	J_CYC	Conector de identificación del sistema
16	CYC_ID	Botón de identificación del sistema
17	J_TPM_MODULE	Conector del módulo de plataforma segura
18	J_RISER_2AX	Conector de soporte vertical 3
19	J_RISER_1AX	Conector del soporte vertical 1
20	J_RISER_2BX	Conector del soporte vertical 2
21	J_RISER_1BX	Conector del soporte vertical 1
22	J_RISER_3AX	Conector de soporte vertical 3
23	J_QS	Conector del bisel de Sincronización rápida
24	J_RISER_3BX	Conector de soporte vertical 3
25	J_SATA_B	Conector de SAS interno
26	J_STORAGE	Conector de mini PERC
27	J_USB_INT	Puerto USB interno
28	J_SATA_A	Conector de SAS interno
29	BAT	Conector de la batería
30	CPU 2	Zócalo del procesador 2
31	J_BP3	Conector de alimentación del plano posterior 3
32	B10, B6, B2, B9, B5, B1	Zócalos de módulo de memoria
33	J_BP_SIG2	Conector de señal del plano posterior 2
34	J_FAN2U_6	Conector del ventilador de refrigeración
35	J_FAN2U_5	Conector del ventilador de refrigeración
36	J_BP2	Conector de alimentación del plano posterior 2
37	B3, B7, B11, B4, B8, B12	Zócalos de módulo de memoria
38	J_FAN2U_4	Conector del ventilador de refrigeración

Elemento	Conector	Descripción
39	A10, A6, A2, A9, A5, A1	Zócalos de módulo de memoria
40	J_FAN2U_3	Conector del ventilador de refrigeración
41	J_BP1	Conector de alimentación del plano posterior
42	J_FAN2U_2	Conector del ventilador de refrigeración
43	A3, A7, A11, A4, A8, A12	Zócalos de módulo de memoria
44	J_FAN2U_1	Conector del ventilador de refrigeración
45	J_CTRL_PNL	Conector de señal del panel de control
46	CPU 1	Zócalo del procesador 1
47	J_FP_USB	Puerto USB en el panel frontal

Desactivación de una contraseña olvidada

Las características de seguridad del sistema incluyen una contraseña del sistema y una contraseña de configuración. El puente de contraseña habilita o deshabilita estas características de contraseña y borra todas las contraseñas que se están utilizando actualmente.


Requisitos previos

 **PRECAUCIÓN:** Muchas de las reparaciones deben ser realizadas únicamente por un técnico de servicio autorizado. El usuario debe llevar a cabo únicamente las tareas de solución de problemas y las reparaciones sencillas autorizadas en la documentación del producto o indicadas por el personal de servicio y de asistencia en línea o telefónica. La garantía no cubre los daños ocasionados por reparaciones que Dell no haya autorizado. Lea y siga las instrucciones de seguridad que se incluyen con el producto.

Pasos

1. Apague el sistema, incluidos todos los periféricos conectados, y desconéctelo de la toma eléctrica.
2. Extraiga la cubierta del sistema.
3. Mueva el puente de la placa base de las patas 4 y 6 a las patas 2 y 4.
4. Instale la tapa del sistema.

Las contraseñas existentes no se deshabilitan (eliminan) hasta que el sistema se inicia con el puente en las patas 2 y 4. Sin embargo, antes de que asigne una nueva contraseña de sistema y/o de configuración, deberá volver a pasar el puente a las patas 4 y 6.


 **NOTA:** Si asigna una nueva contraseña del sistema y/o de configuración con el puente en las patas 2 y 4, el sistema deshabilitará las nuevas contraseñas la próxima vez que se inicie.

5. Vuelva a conectar el sistema a la toma eléctrica y enciéndalo junto con los periféricos que tenga conectados.
6. Apague el sistema, incluidos todos los periféricos conectados, y desconéctelo de la toma eléctrica.
7. Extraiga la cubierta del sistema.
8. Mueva el puente de la placa base de las patas 2 y 4 a las patas 4 y 6.
9. Instale la tapa del sistema.
10. Vuelva a conectar el sistema a la toma eléctrica y enciéndalo junto con los periféricos que tenga conectados.

11. Asigne una nueva contraseña del sistema o de configuración.

Solución de problemas del sistema

Seguridad para el usuario y el sistema

 **PRECAUCIÓN:** Muchas de las reparaciones deben ser realizadas únicamente por un técnico de servicio autorizado. El usuario debe llevar a cabo únicamente las tareas de solución de problemas y las reparaciones sencillas autorizadas en la documentación del producto o indicadas por el personal de servicio y de asistencia en línea o telefónica. La garantía no cubre los daños ocasionados por reparaciones que Dell no haya autorizado. Lea y siga las instrucciones de seguridad que se incluyen con el producto.

Solución de problemas de error de inicio del sistema

Si inicia el sistema en el modo de inicio de BIOS después de instalar un sistema operativo desde UEFI Boot Manager (Administrador de inicio UEFI), el sistema se bloqueará. Para evitar que esto suceda, debe iniciar el sistema en el mismo modo de inicio en el que ha instalado el sistema operativo.

Para cualquier otro problema relacionado con el inicio, anote los mensajes del sistema que aparezcan en pantalla.

Solución de problemas de las conexiones externas

Antes de solucionar cualquier problema relacionado con un dispositivo externo, asegúrese de que todos los cables externos estén bien enchufados en los conectores externos del sistema.

Solución de problemas del subsistema de vídeo

Requisitos previos

 **NOTA:** Asegúrese de que la opción **vídeo del servidor local activado** está seleccionada en la Interfaz gráfica de usuario (GUI) de iDRAC, en **Consola virtual**. Si esta opción no está seleccionada, el vídeo local está deshabilitado.

Pasos

1. Compruebe las conexiones de los cables (alimentación y pantalla) al monitor.
2. Compruebe el cableado de la interfaz de vídeo del sistema al monitor.
3. Ejecute la prueba de diagnóstico adecuada.

Si las pruebas se ejecutan correctamente, el problema no está relacionado con el hardware de vídeo.

Siguientes pasos


Si las pruebas fallan, consulte la sección Obtención de ayuda.

Enlaces relacionados

[Obtención de ayuda](#)


Solución de problemas de los dispositivos USB

Requisitos previos

 **NOTA:** Siga los pasos del 1 al 6 para solucionar un problema con el teclado o el mouse USB. Para consultar información sobre otros dispositivos USB, vaya al paso 7.

Pasos

1. Desconecte los cables del teclado y del mouse del sistema y, a continuación, vuelva a conectarlos.
2. Si el problema continúa, conecte el teclado y/o el mouse a otro puerto USB del sistema.
3. Si el problema se resuelve, reinicie el sistema, abra System Setup (Configuración del sistema) y compruebe si los puertos USB que no funcionan están habilitados.

 **NOTA:** Es posible que sistemas operativos anteriores no sean compatibles con USB 3.0.
4. Compruebe si la opción USB 3.0 está habilitada en System Setup (Configuración del sistema). Si está habilitada, deshabilítela y compruebe si se ha resuelto el problema.
5. En **iDRAC Settings Utility (Utilidad de configuración de iDRAC)**, asegúrese de que **USB Management Port Mode (Modo de puerto de administración de USB)** está configurado como **Automatic (Automático)** o **Standard OS Use (Uso del sistema operativo estándar)**.
6. Si el problema no se resuelve, sustituya el teclado y/o el mouse por uno que funcione.
Si el problema persiste, continúe con el paso 7 para solucionar el problema de otros dispositivos USB conectados al sistema.
7. Apague todos los dispositivos USB que estén conectados y desconéctelos del sistema.
8. Reinicie el sistema.
9. Si el teclado funciona, vaya a System Setup (Configuración del sistema) y verifique que todos los puertos USB están habilitados en la pantalla **Integrated Devices (Dispositivos integrados)**. Si el teclado no funciona, utilice el acceso remoto para habilitar o deshabilitar las opciones de USB.
10. Compruebe si la opción USB 3.0 está activada en el programa de configuración del sistema. Si está habilitado, deshabilítelo y reinicie el sistema.
11. Si el sistema no es accesible, reinicie el puente NVRAM_CLR dentro del sistema y restablezca el BIOS a la configuración predeterminada. Consulte la sección Configuración del puente de la placa base
12. En **iDRAC Settings Utility (Utilidad de configuración de iDRAC)**, asegúrese de que **USB Management Port Mode (Modo de puerto de administración de USB)** está configurado como **Automatic (Automático)** o **Standard OS Use (Uso del sistema operativo estándar)**.
13. Vuelva a conectar los dispositivos USB y enciéndalos de uno en uno.
14. Si se vuelve a producir el mismo problema con un dispositivo USB, apague el dispositivo, sustituya el cable USB con un cable en buen estado y vuelva a encender el dispositivo.

Siguientes pasos

Si falla toda la solución de problemas, consulte la sección Obtención de ayuda.

Enlaces relacionados


[Obtención de ayuda](#)

[Configuración del puente de la placa base](#)

Solución de problemas de iDRAC directo (configuración XML de USB)

Para obtener información sobre la configuración del servidor y del dispositivo de almacenamiento USB, consulte la publicación *Integrated Dell Remote Access Controller User's Guide (Guía del usuario de Integrated Dell Remote Access Controller)* disponible en Dell.com/idracmanuals.

Pasos

1. Asegúrese de que el dispositivo de almacenamiento USB se conecta al puerto de administración de USB frontal, identificado mediante el .
2. Asegúrese de que el dispositivo de almacenamiento USB está configurado con un sistema de archivos FAT32 o NTFS con sólo una partición.
3. Verifique que el dispositivo de almacenamiento USB está configurado correctamente. Para obtener más información sobre cómo configurar el dispositivo de almacenamiento USB, consulte la publicación *Integrated Dell Remote Access Controller User's Guide (Guía del usuario de Dell Remote Access Controller)* disponible en Dell.com/idracmanuals.
4. En **iDRAC Settings Utility (Utilidad de configuración de iDRAC)**, asegúrese de que **USB Management Port Mode (Modo de puerto de administración de USB)** está configurado como **Automatic (Automático)** o **iDRAC Direct Only (iDRAC directo solamente)**.
5. Asegúrese de que la opción **iDRAC Managed: USB XML Configuration (iDRAC administrado: configuración XML de USB)** está establecida en **Enabled (Habilitada)** o **Enabled only when the server has default credential settings (Habilitada solamente cuando el servidor tiene configuraciones de credenciales predeterminadas)**.
6. Extraiga el dispositivo de almacenamiento USB y vuelva a insertarlo.
7. Si la operación de importación no funciona, pruebe con otro dispositivo de almacenamiento USB.

Siguientes pasos

Si falla toda la solución de problemas, consulte la sección Obtención de ayuda.

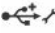
Enlaces relacionados

[Obtención de ayuda](#)

Solución de problemas de iDRAC directo (conexión de portátil)

Para obtener información sobre la conexión USB del equipo portátil y la configuración del servidor, consulte la publicación *Integrated Dell Remote Access Controller User's Guide (Guía del usuario de Integrated Dell Remote Access Controller)* disponible en Dell.com/esmanuals.

Pasos

1. Asegúrese de que su equipo portátil está conectado al puerto de administración de USB frontal, identificado mediante el icono del  con un cable USB tipo A/A.
2. En la pantalla **iDRAC Settings Utility (Utilidad de configuración de iDRAC)** asegúrese de que el **USB Management Port Mode (Modo de puerto de administración de USB)** está configurado como **Automatic (Automático)** o **iDRAC Direct Only (iDRAC directo solamente)**.
3. Si el portátil ejecuta el sistema operativo Windows, compruebe que el controlador de dispositivo NIC de USB virtual de iDRAC esté instalado.
4. Si el controlador está instalado, asegúrese de que no estén conectados a cualquier red a través de Wi-Fi o cableados de Ethernet, ya que iDRAC directo utiliza una dirección no enrutable.

Siguientes pasos

Si falla toda la solución de problemas, consulte la sección Obtención de ayuda.

Enlaces relacionados

[Obtención de ayuda](#)

Solución de problemas de un dispositivo de E/S serie

Pasos

1. Apague el sistema y todos los periféricos conectados al puerto serie.
2. Cambie el cable de interfaz serie por uno que funcione y, a continuación, encienda el sistema y el dispositivo serie.
Si el problema queda resuelto, sustituya el cable de interfaz por uno que esté en buenas condiciones.
3. Apague el sistema y el dispositivo serie y cambie el dispositivo serie por uno equivalente.
4. Encienda el sistema y el dispositivo serie.

Siguientes pasos

Si el problema persiste, consulte la sección Obtención de ayuda.

Enlaces relacionados

[Obtención de ayuda](#)

Solución de problemas de una NIC

Pasos

1. Ejecute la prueba de diagnóstico apropiada. Para obtener más información, consulte la sección Uso de los diagnósticos del sistema para las pruebas de diagnóstico disponibles.
2. Reinicie el sistema y compruebe si hay algún mensaje del sistema relacionado con la controladora NIC.
3. Compruebe el indicador correspondiente en el conector de NIC.
 - Si el indicador de enlace no se enciende, puede que el cable conectado se haya desconectado.
 - Si el indicador de actividad no se enciende, es posible que falten los archivos de los controladores de red o que estén dañados.
Instale o reemplace los controladores según sea necesario. Para obtener más información, consulte la documentación de la NIC.
 - Pruebe con otro cable de red que funciona correctamente.
 - Si el problema persiste, utilice otro conector del conmutador o del concentrador.
4. Asegúrese de que estén instalados los controladores adecuados y de que los protocolos estén vinculados. Para obtener más información, consulte la documentación de la NIC.
5. Acceda a System Setup (Configuración del sistema) y confirme que los puertos NIC estén habilitados en la pantalla **Integrated Devices (Dispositivos integrados)**.
6. Asegúrese de que las NIC, los concentradores y los conmutadores de red estén configurados con la misma velocidad de transmisión de datos y dúplex. Para obtener más información, consulte la documentación de cada dispositivo de red.
7. Asegúrese de que todos los cables de red sean del tipo adecuado y no superen la longitud máxima.

Siguientes pasos

Si el problema persiste, consulte la sección Obtención de ayuda.

Enlaces relacionados

[Obtención de ayuda](#)

[Uso de los diagnósticos del sistema](#)

Solución de problemas en caso de que se moje el sistema

Requisitos previos

△ PRECAUCIÓN: Muchas de las reparaciones deben ser realizadas únicamente por un técnico de servicio autorizado. El usuario debe llevar a cabo únicamente las tareas de solución de problemas y las reparaciones sencillas autorizadas en la documentación del producto o indicadas por el personal de servicio y de asistencia en línea o telefónica. La garantía no cubre los daños ocasionados por reparaciones que Dell no haya autorizado. Lea y siga las instrucciones de seguridad que se incluyen con el producto.

Pasos

1. Apague el sistema y los periféricos conectados y desconecte el sistema de la toma eléctrica.
2. Extraiga la cubierta del sistema.
3. Extraiga los siguientes componentes del sistema (si están instalados):
 - Unidades de fuente de alimentación
 - Unidad óptica
 - Unidades de disco duro
 - Plano posterior de la unidad de disco duro
 - Memoria USB
 - Bandeja de la unidad de disco duro
 - Cubierta de refrigeración
 - Tarjetas verticales para tarjetas de expansión (si están instaladas)
 - Tarjetas de expansión
 - Ensamblaje del ventilador de refrigeración (si está instalado)
 - Ventiladores de refrigeración
 - Módulos de memoria
 - Procesadores y disipadores de calor
 - Placa base
4. Deje secar el sistema durante 24 horas como mínimo.
5. Vuelva a instalar los componentes que extrajo en el paso 3, excepto las tarjetas de expansión.
6. Instale la cubierta del sistema.
7. Encienda el sistema y los periféricos conectados.
Si el problema persiste, consulte la sección Obtención de ayuda.
8. Si el sistema se inicia correctamente, apáguelo y vuelva a instalar todas las tarjetas de expansión que ha extraído.
9. Ejecute la prueba de diagnóstico adecuada. Para obtener más información, consulte la sección Uso de los diagnósticos del sistema.

Siguientes pasos

Si las pruebas fallan, consulte la sección Obtención de ayuda.


Enlaces relacionados

[Obtención de ayuda](#)

[Uso de los diagnósticos del sistema](#)

Solución de problemas en caso de que se dañe el sistema

Requisitos previos

 **PRECAUCIÓN:** Muchas de las reparaciones deben ser realizadas únicamente por un técnico de servicio autorizado. El usuario debe llevar a cabo únicamente las tareas de solución de problemas y las reparaciones sencillas autorizadas en la documentación del producto o indicadas por el personal de servicio y de asistencia en línea o telefónica. La garantía no cubre los daños ocasionados por reparaciones que Dell no haya autorizado. Lea y siga las instrucciones de seguridad que se incluyen con el producto.

Pasos

1. Apague el sistema y los periféricos conectados y desconecte el sistema de la toma eléctrica.
2. Extraiga la cubierta del sistema.
3. Asegúrese de que los componentes siguientes estén instalados correctamente:
 - cubierta de refrigeración
 - Soportes verticales para tarjetas de expansión, si están instalados
 - tarjetas de expansión
 - Unidad de fuente de alimentación
 - ensamblaje del ventilador de refrigeración (si está instalado)
 - Ventiladores de refrigeración
 - Procesadores y disipadores de calor
 - módulos de memoria
 - Portaunidades de disco duro/caja
 - plano posterior de la unidad de disco duro
4. Asegúrese de que todos los cables estén bien conectados.
5. Instale la cubierta del sistema.
6. Ejecute la prueba de diagnóstico adecuada. Para obtener más información, consulte la sección Uso de los diagnósticos del sistema.

Siguientes pasos

Si el problema persiste, consulte la sección Obtención de ayuda.


Enlaces relacionados


[Obtención de ayuda](#)


[Uso de los diagnósticos del sistema](#)

Solución de problemas de la batería del sistema

Requisitos previos

 **PRECAUCIÓN:** Muchas de las reparaciones deben ser realizadas únicamente por un técnico de servicio autorizado. El usuario debe llevar a cabo únicamente las tareas de solución de problemas y las reparaciones sencillas autorizadas en la documentación del producto o indicadas por el personal de servicio y de asistencia en línea o telefónica. La garantía no cubre los daños ocasionados por reparaciones que Dell no haya autorizado. Lea y siga las instrucciones de seguridad que se incluyen con el producto.

 **NOTA:** Si el sistema permanece apagado durante largos períodos de tiempo (semanas o meses), la NVRAM podría perder la información de la configuración del sistema. Esto se puede producir si existe alguna condición defectuosa en la batería.

 **NOTA:** Determinados tipos de software pueden provocar que el tiempo del sistema se acelere o se ralentice. Si el sistema parece funcionar normalmente excepto el tiempo establecido en System Setup (Configuración del sistema), el problema puede estar causado por el software y no por una batería defectuosa.

Pasos

1. Vuelva a introducir la fecha y la hora en System Setup (Configuración del sistema).
2. Apague el sistema y desconéctelo de la toma eléctrica durante una hora como mínimo.
3. Vuelva a conectar el sistema a la toma eléctrica y, a continuación, enciéndalo.
4. Accede al System Setup (configuración del sistema).
Si la fecha y la hora no son correctas en System Setup (Configuración del sistema), consulte System Error Log (SEL) para ver los mensajes de la batería del sistema.


Siguientes pasos

Si el problema persiste, consulte la sección Obtención de ayuda.

Enlaces relacionados

[Obtención de ayuda](#)

Solución de problemas de las unidades de suministro de energía

 **PRECAUCIÓN:** Muchas de las reparaciones deben ser realizadas únicamente por un técnico de servicio autorizado. El usuario debe llevar a cabo únicamente las tareas de solución de problemas y las reparaciones sencillas autorizadas en la documentación del producto o indicadas por el personal de servicio y de asistencia en línea o telefónica. La garantía no cubre los daños ocasionados por reparaciones que Dell no haya autorizado. Lea y siga las instrucciones de seguridad que se incluyen con el producto.

Solución de problemas de fuente de alimentación

1. Presione el botón de encendido para asegurarse de que el sistema está encendido. Si el indicador de alimentación no se enciende cuando se presiona el botón de encendido, presione el botón de encendido con firmeza.
2. Conecte otra fuente de alimentación en buenas condiciones para asegurarse de que la placa base no sea defectuosa.
3. Asegúrese de que no existan conexiones sueltas.
Por ejemplo, con los cables de alimentación.

4. Asegúrese de que la fuente de alimentación cumple con los estándares correspondientes.
5. Asegúrese de que no existan corto circuitos.
6. Solicite que un electricista cualificado compruebe el voltaje de línea para asegurarse de que cumple las especificaciones necesarias.

Solución de problemas de la unidad de fuente de alimentación

1. Asegúrese de que no existan conexiones sueltas.
Por ejemplo, con los cables de alimentación.
2. Asegúrese de que el LED/asa de la fuente de alimentación indica que la fuente de alimentación funciona correctamente.
3. Si recientemente ha actualizado el sistema, asegúrese de que la unidad de fuente de alimentación tiene la alimentación suficiente para dar soporte al nuevo sistema.
4. Si tiene una configuración de fuente de alimentación redundante, asegúrese de que ambas unidades de fuente de alimentación son del mismo tipo y tienen la misma potencia.
Si se trata del LED, es posible que tenga que actualizar a una unidad de fuente de alimentación de voltaje superior.
5. Asegúrese de que solo utiliza unidades de fuente de alimentación con la etiqueta de rendimiento de potencia extendida (EPP) situada en la parte posterior.
6. Instalación de la unidad de fuente de alimentación



NOTA: Después de instalar una fuente de alimentación, espere unos segundos hasta que el sistema la reconozca y determine si funciona correctamente.

Si el problema persiste, consulte la sección Obtención de ayuda.

Enlaces relacionados

[Obtención de ayuda](#)

Solución de problemas de refrigeración

⚠ PRECAUCIÓN: Muchas de las reparaciones deben ser realizadas únicamente por un técnico de servicio autorizado. El usuario debe llevar a cabo únicamente las tareas de solución de problemas y las reparaciones sencillas autorizadas en la documentación del producto o indicadas por el personal de servicio y de asistencia en línea o telefónica. La garantía no cubre los daños ocasionados por reparaciones que Dell no haya autorizado. Lea y siga las instrucciones de seguridad que se incluyen con el producto.

Asegúrese de que se cumplan las condiciones siguientes:

- No se ha extraído la cubierta del sistema, la cubierta de refrigeración, el panel de relleno EMI, el módulo de memoria de relleno o el soporte de relleno situado en la parte posterior.
- La temperatura ambiente no es superior a la temperatura ambiente específica del sistema.
- El flujo de aire externo no está obstruido.
- No se ha extraído o fallado un ventilador de refrigeración.
- No se han seguido las pautas para la instalación de las tarjetas de expansión.

Se pueden agregar refrigeración adicional mediante uno de los métodos siguientes:

En la interfaz web de iDRAC:

1. Haga clic en **Hardware** → **Fans (Ventiladores)** → **Setup (Configuración)**.

2. Desde **Fan Speed Offset (Desplazamiento del ventilador)** en la lista desplegable, seleccione el nivel de refrigeración necesario o establezca la velocidad mínima del ventilador a un valor personalizado.

Desde la utilidad F2 de configuración del sistema:

1. Seleccione **iDRAC Settings (Configuración de iDRAC)** → **Thermal (Térmico)** y establezca una velocidad más alta para el ventilador que la compensación de velocidad de los ventiladores o la velocidad mínima del ventilador.


En los comandos de RACADM:


1. Ejecute el comando `racadm help system.thermalsettings`

Para obtener más información, consulte Integrated Dell Remote Access Controller User's Guide (Guía del usuario de iDRAC) en Dell.com/idracmanuals.

Solución de problemas de los ventiladores de refrigeración

Requisitos previos

 **PRECAUCIÓN:** Muchas de las reparaciones deben ser realizadas únicamente por un técnico de servicio autorizado. El usuario debe llevar a cabo únicamente las tareas de solución de problemas y las reparaciones sencillas autorizadas en la documentación del producto o indicadas por el personal de servicio y de asistencia en línea o telefónica. La garantía no cubre los daños ocasionados por reparaciones que Dell no haya autorizado. Lea y siga las instrucciones de seguridad que se incluyen con el producto.

 **NOTA:** El número del ventilador se proporciona en el software de administración de sistemas. En caso de producirse un problema con un ventilador, puede identificarlo fácilmente y volver a colocarlo anotando los números del ventilador en el ensamblaje del ventilador de refrigeración.

1. Siga las pautas de seguridad que se enumeran en la sección instrucciones de seguridad.
2. Siga el procedimiento que se describe en la sección Antes de trabajar en el interior del sistema.

Pasos

1. Vuelva a instalar el ventilador o el cable de alimentación del ventilador.
2. Reinicie el sistema.

Siguientes pasos

1. Siga el procedimiento que se describe en la sección Después de trabajar en el interior del sistema.
2. Si el problema persiste, consulte la sección Obtención de ayuda.

Enlaces relacionados

[Obtención de ayuda](#)

[Instrucciones de seguridad](#)

[Antes de trabajar en el interior de su equipo](#)


Solución de problemas de la memoria del sistema

Requisitos previos



PRECAUCIÓN: Muchas de las reparaciones deben ser realizadas únicamente por un técnico de servicio autorizado. El usuario debe llevar a cabo únicamente las tareas de solución de problemas y las reparaciones sencillas autorizadas en la documentación del producto o indicadas por el personal de servicio y de asistencia en línea o telefónica. La garantía no cubre los daños ocasionados por reparaciones que Dell no haya autorizado. Lea y siga las instrucciones de seguridad que se incluyen con el producto.

Pasos

1. Si el sistema está operativo, ejecute la prueba de diagnóstico adecuada. Consulte la sección Uso de los diagnósticos del sistema para ver las pruebas de diagnóstico disponibles.
Si el diagnóstico indica que hay un fallo, realice las acciones correctivas que se muestran en las pruebas de diagnóstico.
2. Si el sistema no está operativo, apague el sistema y los periféricos conectados y desconecte el sistema de la fuente de alimentación. Espere al menos 10 segundos y, a continuación, vuelva a conectar el sistema a la alimentación.
3. Encienda el sistema y los periféricos conectados y observe los mensajes que aparecen en la pantalla.
Si aparece un mensaje de error que indica un fallo con un módulo de memoria específico, vaya al paso 12.
4. Abra System Setup (Configuración del sistema) y compruebe la configuración de la memoria del sistema. Realice los cambios necesarios en la configuración de la memoria.
Si la configuración de la memoria coincide con la memoria instalada, pero el problema no desaparece, vaya al paso 12.
5. Apague el sistema y los periféricos conectados y desconecte el sistema de la toma eléctrica.
6. Extraiga la cubierta del sistema.
7. Compruebe los canales de memoria y asegúrese de que estén ocupados correctamente.
 **NOTA:** Consulte el registro de eventos del sistema o los mensajes del sistema para conocer la ubicación de la memoria que presenta error. Vuelva a instalar el dispositivo de memoria.
8. Vuelva a instalar los módulos de memoria en los zócalos correspondientes.
9. Instale la cubierta del sistema.
10. Abra System Setup (Configuración del sistema) y compruebe la configuración de la memoria del sistema.
Si el problema no se resuelve, continúe con el paso 11.
11. Extraiga la cubierta del sistema.
12. Si una prueba de diagnóstico o un mensaje de error indican que un módulo de memoria específico está defectuoso, cambie o sustituya el módulo por un módulo de memoria en buenas condiciones.
13. Para solucionar un problema en un módulo de memoria defectuoso no especificado, sustituya el módulo de memoria del primer zócalo DIMM por otro del mismo tipo y capacidad.
Si aparece un mensaje de error en la pantalla, es posible que indique un problema con el tipo de DIMM instalado, instalación de DIMM incorrecta o DIMM defectuosos. Siga las instrucciones en pantalla para resolver el problema.
14. Instale la cubierta del sistema.
15. Mientras el sistema se inicia, observe los mensajes de error que aparezcan y los indicadores de diagnóstico en la parte frontal del sistema.

16. Si el problema de memoria aparece todavía indicado, repita los pasos del 12 al 15 para cada módulo de memoria instalado.

Siguientes pasos

Si el problema persiste, consulte la sección Obtención de ayuda.


Enlaces relacionados

[Obtención de ayuda](#)

[Uso de los diagnósticos del sistema](#)

Solución de problemas de una memoria USB interna

Requisitos previos

-  **PRECAUCIÓN:** Muchas de las reparaciones deben ser realizadas únicamente por un técnico de servicio autorizado. El usuario debe llevar a cabo únicamente las tareas de solución de problemas y las reparaciones sencillas autorizadas en la documentación del producto o indicadas por el personal de servicio y de asistencia en línea o telefónica. La garantía no cubre los daños ocasionados por reparaciones que Dell no haya autorizado. Lea y siga las instrucciones de seguridad que se incluyen con el producto.

Pasos

1. Abra System Setup (Configuración del sistema) y asegúrese de que **USB key port (Puerto de memoria USB)** está habilitado en la pantalla **Integrated Devices (Dispositivos integrados)**.
2. Apague el sistema y los periféricos conectados y desconecte el sistema de la toma eléctrica.
3. Extraiga la cubierta del sistema.
4. Localice la memoria USB y recolóquela.
5. Instale la cubierta del sistema.
6. Encienda el sistema y los periféricos conectados y compruebe si la memoria USB funciona.
7. Si el problema no se resuelve, repita los pasos 2 y 3.
8. Inserte una memoria USB en buenas condiciones.
9. Instale la cubierta del sistema.

Siguientes pasos


Si el problema persiste, consulte la sección Obtención de ayuda.


Enlaces relacionados

[Obtención de ayuda](#)

Solución de problemas de una tarjeta SD

Requisitos previos

-  **PRECAUCIÓN:** Muchas de las reparaciones deben ser realizadas únicamente por un técnico de servicio autorizado. El usuario debe llevar a cabo únicamente las tareas de solución de problemas y las reparaciones sencillas autorizadas en la documentación del producto o indicadas por el personal de servicio y de asistencia en línea o telefónica. La garantía no cubre los daños ocasionados por reparaciones que Dell no haya autorizado. Lea y siga las instrucciones de seguridad que se incluyen con el producto.

-  **NOTA:** Algunas tarjetas SD tienen un conmutador físico de protección contra escritura. Si se activa el conmutador de protección contra escritura, la tarjeta SD estará protegida contra escritura.

Pasos

1. Acceda a System Setup (Configuración del sistema) y asegúrese de que la opción **Internal SD Card Port (Puerto de tarjeta SD interna)** esté activada.
2. Apague el sistema, incluidos todos los periféricos conectados, y desconéctelo de la toma eléctrica.
3. Extraiga la cubierta del sistema.



NOTA: Cuando se produce un error en la tarjeta SD, la controladora del módulo SD dual interno informa al sistema. En el próximo reinicio, el sistema muestra un mensaje que indica el error. Si está habilitada la redundancia en el momento del error en la tarjeta SD, una alerta crítica se registrará y la condición del chasis se degradará.

4. Reemplace la tarjeta SD por una nueva.
5. Instale la cubierta del sistema.
6. Vuelva a conectar el sistema a la toma eléctrica y enciéndalo junto con los periféricos que tenga conectados.
7. Acceda a System Setup (Configuración del sistema) y asegúrese de que las opciones **Internal SD Card Port (Puerto de tarjeta SD interna)** e **Internal SD Card Redundancy (Redundancia de tarjeta SD interna)** están establecidas en los modos adecuados.
Verifique que la ranura SD correcta se define como **Primary SD Card (tarjeta SD principal)**.
8. Compruebe que la tarjeta SD funciona correctamente.
9. Si la opción **Internal SD Card Redundancy (Redundancia de tarjeta SD interna)** está establecida en **Enabled (Habilitada)** en el momento del error en la tarjeta SD, el sistema le solicitará que realice una recuperación.



NOTA: El proceso de recuperación siempre se puede originar desde la tarjeta SD principal hacia la tarjeta SD secundaria.

Solución de problemas de una unidad óptica

Requisitos previos



PRECAUCIÓN: Muchas de las reparaciones deben ser realizadas únicamente por un técnico de servicio autorizado. El usuario debe llevar a cabo únicamente las tareas de solución de problemas y las reparaciones sencillas autorizadas en la documentación del producto o indicadas por el personal de servicio y de asistencia en línea o telefónica. La garantía no cubre los daños ocasionados por reparaciones que Dell no haya autorizado. Lea y siga las instrucciones de seguridad que se incluyen con el producto.

Pasos

1. Pruebe a utilizar un CD o DVD diferente.
2. Si el problema no se resuelve, vaya a System Setup (Configuración del sistema) y asegúrese de que la controladora SATA integrada y el puerto SATA de la unidad estén activados.
3. Ejecute la prueba de diagnóstico adecuada.
4. Apague el sistema y los periféricos conectados y desconecte el sistema de la toma eléctrica.
5. Extraiga el embellecedor en caso de que esté instalado.
6. Extraiga la cubierta del sistema.
7. Asegúrese de que el cable de interfaz esté debidamente conectado a la unidad óptica y a la controladora.
8. Asegúrese de que el cable de alimentación esté bien conectado a la unidad.
9. Instale la cubierta del sistema.

Siguientes pasos


Si el problema persiste, consulte la sección Obtención de ayuda.

Enlaces relacionados

[Obtención de ayuda](#)

Solución de problemas de una unidad de copia de seguridad de cinta

Requisitos previos

 **PRECAUCIÓN:** Muchas de las reparaciones deben ser realizadas únicamente por un técnico de servicio autorizado. El usuario debe llevar a cabo únicamente las tareas de solución de problemas y las reparaciones sencillas autorizadas en la documentación del producto o indicadas por el personal de servicio y de asistencia en línea o telefónica. La garantía no cubre los daños ocasionados por reparaciones que Dell no haya autorizado. Lea y siga las instrucciones de seguridad que se incluyen con el producto.

Pasos

1. Utilice un cartucho de cinta diferente.
2. Asegúrese de que los controladores de dispositivo para la unidad de copia de seguridad de cinta estén instalados y configurados correctamente. Consulte la documentación de la unidad de cinta para obtener más información sobre los controladores de dispositivo.
3. Vuelva a instalar el software de copia de seguridad de cinta como se indica en la documentación de dicho software.
4. Asegúrese de que el cable de interfaz de la unidad de cinta esté conectado al puerto externo de la tarjeta controladora.
5. Realice los siguientes pasos para asegurarse de que la tarjeta controladora esté correctamente instalada:
 - a. Apague el sistema y los periféricos conectados y desconecte el sistema de la toma eléctrica.
 - b. Extraiga la cubierta del sistema.
 - c. Recoloque la tarjeta controladora en la ranura de la tarjeta de expansión.
 - d. Instale la cubierta del sistema.
 - e. Encienda el sistema y los periféricos conectados.
6. Ejecute la prueba de diagnóstico adecuada. Para obtener más información, consulte Using system diagnostics (Uso de los diagnósticos del sistema).

Siguientes pasos


Si no puede resolver el problema, consulte la sección Obtención de ayuda.


Enlaces relacionados

[Obtención de ayuda](#)

Solución de problemas de una unidad de disco duro

Requisitos previos

 **PRECAUCIÓN:** Este procedimiento de solución de problemas puede eliminar datos almacenados en la unidad de disco duro. Antes de proceder, haga una copia de seguridad de los archivos del disco duro.

 **PRECAUCIÓN:** Muchas de las reparaciones deben ser realizadas únicamente por un técnico de servicio autorizado. El usuario debe llevar a cabo únicamente las tareas de solución de problemas y las reparaciones sencillas autorizadas en la documentación del producto o indicadas por el personal de servicio y de asistencia en línea o telefónica. La garantía no cubre los daños ocasionados por reparaciones que Dell no haya autorizado. Lea y siga las instrucciones de seguridad que se incluyen con el producto.

Pasos

1. Ejecute la prueba de diagnóstico apropiada. Consulte la sección Uso de los diagnósticos del sistema. Según los resultados de la prueba de diagnóstico, continúe con los pasos necesarios que se describen a continuación.
2. Si el sistema dispone de una controladora RAID y las unidades de disco duro están configuradas en una matriz RAID, realice los pasos siguientes:
 - a. Reinicie el sistema y presione F10 durante el inicio del sistema para ejecutar Dell Lifecycle Controller y, a continuación, ejecute el asistente de configuración de hardware para comprobar la configuración de RAID.
Consulte la documentación de Dell Lifecycle Controller o la ayuda en línea para obtener información sobre la configuración de RAID.
 - b. Asegúrese de que se hayan configurado correctamente las unidades de disco duro para la matriz RAID.
 - c. Desconecte la unidad de disco duro y recolóquela.
 - d. Salga de la utilidad de configuración y deje que el sistema inicie el sistema operativo.
3. Asegúrese de que estén instalados y configurados correctamente los controladores de dispositivo necesarios para la tarjeta de la controladora. Consulte la documentación del sistema operativo para obtener más información.
4. Reinicie el sistema y abra Configuración del sistema.
5. Compruebe que la controladora esté habilitada y que las unidades aparezcan en Configuración del sistema.

Siguientes pasos


Si el problema persiste, consulte la sección Obtención de ayuda.


Enlaces relacionados

[Obtención de ayuda](#)

[Uso de los diagnósticos del sistema](#)

Solución de problemas de una controladora de almacenamiento

 **PRECAUCIÓN:** Muchas de las reparaciones deben ser realizadas únicamente por un técnico de servicio autorizado. El usuario debe llevar a cabo únicamente las tareas de solución de problemas y las reparaciones sencillas autorizadas en la documentación del producto o indicadas por el personal de servicio y de asistencia en línea o telefónica. La garantía no cubre los daños ocasionados por reparaciones que Dell no haya autorizado. Lea y siga las instrucciones de seguridad que se incluyen con el producto.

 **NOTA:** Cuando deba solucionar problemas de una controladora SAS o PERC, consulte también la documentación del sistema operativo y de la controladora.

1. Ejecute la prueba de diagnóstico apropiada. Consulte la sección Uso de los diagnósticos del sistema.

2. Apague el sistema y los periféricos conectados y desconecte el sistema de la toma eléctrica.
3. Extraiga la cubierta del sistema.
4. Verifique que las tarjetas de expansión instaladas cumplen las pautas para la instalación.
5. Asegúrese de que todas las tarjetas de expansión estén asentadas firmemente en el conector.
6. Instale la cubierta del sistema.
7. Vuelva a conectar el sistema a la toma eléctrica y enciéndalo junto con los periféricos que tenga conectados.
8. Si el problema no se resuelve, apague el sistema y los periféricos conectados y desconecte el sistema de la toma eléctrica.
9. Extraiga la cubierta del sistema.
10. Extraiga todas las tarjetas de expansión instaladas en el sistema.
11. Instale la cubierta del sistema.
12. Vuelva a conectar el sistema a la toma eléctrica y enciéndalo junto con los periféricos que tenga conectados.
13. Ejecute la prueba de diagnóstico apropiada. Consulte la sección Uso de los diagnósticos del sistema. Si las pruebas fallan, consulte la sección Obtención de ayuda.
14. Para cada tarjeta de expansión que haya extraído en el paso 10, realice los pasos siguientes:
 - a. Apague el sistema y los periféricos conectados y desconecte el sistema de la toma eléctrica.
 - b. Extraiga la cubierta del sistema.
 - c. Vuelva a instalar una de las tarjetas de expansión.
 - d. Instale la cubierta del sistema.
 - e. Ejecute la prueba de diagnóstico apropiada. Consulte la sección Uso de los diagnósticos del sistema.

Si el problema persiste, consulte la sección Obtención de ayuda.

Enlaces relacionados

[Obtención de ayuda](#)

[Uso de los diagnósticos del sistema](#)

[Instrucciones de seguridad](#)

[Extracción de la cubierta del sistema](#)

[Extracción de una tarjeta de expansión del soporte vertical para tarjetas de expansión 2 o 3](#)

[Instalación de una tarjeta de expansión en el soporte vertical para tarjetas de expansión 2 o 3](#)

[Instalación de la cubierta del sistema](#)

Solución de problemas de tarjetas de expansión

Requisitos previos



PRECAUCIÓN: Muchas de las reparaciones deben ser realizadas únicamente por un técnico de servicio autorizado. El usuario debe llevar a cabo únicamente las tareas de solución de problemas y las reparaciones sencillas autorizadas en la documentación del producto o indicadas por el personal de servicio y de asistencia en línea o telefónica. La garantía no cubre los daños ocasionados por reparaciones que Dell no haya autorizado. Lea y siga las instrucciones de seguridad que se incluyen con el producto.



NOTA: Para solucionar los problemas de una tarjeta de expansión, consulte también la documentación del sistema operativo y de la tarjeta.

Pasos

1. Ejecute la prueba de diagnóstico apropiada. Consulte la sección Uso de los diagnósticos del sistema.
2. Apague el sistema y los periféricos conectados y desconecte el sistema de la toma eléctrica.
3. Extraiga la cubierta del sistema.
4. Asegúrese de que todas las tarjetas de expansión estén asentadas firmemente en el conector.
5. Instale la cubierta del sistema.
6. Encienda el sistema y los periféricos conectados.
7. Si el problema no se resuelve, apague el sistema y los periféricos conectados y desconecte el sistema de la toma eléctrica.
8. Extraiga la cubierta del sistema.
9. Extraiga todas las tarjetas de expansión instaladas en el sistema.
10. Instale la cubierta del sistema.
11. Ejecute la prueba de diagnóstico apropiada. Consulte la sección Uso de los diagnósticos del sistema. Si las pruebas fallan, consulte la sección Obtención de ayuda.
12. Para cada tarjeta de expansión que haya extraído en el paso 8, realice los pasos siguientes:
 - a. Apague el sistema y los periféricos conectados y desconecte el sistema de la toma eléctrica.
 - b. Extraiga la cubierta del sistema.
 - c. Vuelva a instalar una de las tarjetas de expansión.
 - d. Instale la cubierta del sistema.
 - e. Ejecute la prueba de diagnóstico apropiada. Consulte la sección Uso de los diagnósticos del sistema.

Siguientes pasos

Si el problema persiste, consulte la sección Obtención de ayuda.

Enlaces relacionados

[Obtención de ayuda](#)

[Uso de los diagnósticos del sistema](#)

[Instrucciones de seguridad](#)

[Extracción de la cubierta del sistema](#)


[Extracción de una tarjeta de expansión del soporte vertical para tarjetas de expansión 2 o 3](#)

[Instalación de una tarjeta de expansión en el soporte vertical para tarjetas de expansión 2 o 3](#)

[Instalación de la cubierta del sistema](#)

Solución de problemas de los procesadores

Requisitos previos

 **PRECAUCIÓN:** Muchas de las reparaciones deben ser realizadas únicamente por un técnico de servicio autorizado. El usuario debe llevar a cabo únicamente las tareas de solución de problemas y las reparaciones sencillas autorizadas en la documentación del producto o indicadas por el personal de servicio y de asistencia en línea o telefónica. La garantía no cubre los daños ocasionados por reparaciones que Dell no haya autorizado. Lea y siga las instrucciones de seguridad que se incluyen con el producto.

Pasos

1. Ejecute la prueba de diagnóstico adecuada. Consulte la sección Uso de los diagnósticos del sistema.
2. Apague el sistema y los periféricos conectados y desconecte el sistema de la toma eléctrica.
3. Extraiga la cubierta del sistema.

4. Asegúrese de que el procesador y el disipador de calor estén instalados correctamente.
5. Instale la cubierta del sistema.
6. Ejecute la prueba de diagnóstico apropiada. Consulte la sección Uso de los diagnósticos del sistema.
7. Si el problema persiste, consulte la sección Obtención de ayuda.

Enlaces relacionados

[Obtención de ayuda](#)

[Uso de los diagnósticos del sistema](#)

[Extracción de la cubierta del sistema](#)


[Instalación de la cubierta del sistema](#)

Mensajes del sistema

Para obtener una lista de los mensajes de eventos y errores generada por el firmware del sistema y los agentes que controlan los componentes del sistema, consulte Dell Event and Error Messages Reference Guide (Guía de referencia de los mensajes de eventos y errores de Dell) en **Dell.com/openmanagemanuals > OpenManage software**.

Mensajes de aviso

Los mensajes de aviso le alertan sobre un posible problema y le solicitan que responda antes de que el sistema continúe con una tarea. Por ejemplo, antes de dar formato a una unidad de disco duro, un mensaje le avisará de que podría perder todos los datos del disco duro. Los mensajes de aviso suelen interrumpir las tareas y requieren que responda con un y (sí) o un n (no).

 **NOTA:** Una aplicación o el sistema operativo generan los mensajes de aviso. Para obtener más información, consulte la documentación incluida con el sistema operativo o la aplicación.

Mensajes de diagnóstico

La utilidad de diagnóstico del sistema generará mensajes si se detectan errores al ejecutar pruebas de diagnóstico en el sistema. Para obtener más información sobre los diagnósticos del sistema, consulte la sección Uso de las utilidades de diagnóstico del sistema.

Mensajes de alerta

Systems Management Software genera mensajes de alerta para el sistema. Estos incluyen mensajes de información, estado, aviso y errores sobre unidades, temperatura, ventiladores y alimentación. Para obtener más información, consulte los enlaces a la documentación del software de administración del sistema que se enumeran en la sección Recursos de documentación de este manual.

Obtención de ayuda

Cómo ponerse en contacto con Dell

Dell proporciona varias opciones de servicio y asistencia en línea y por teléfono. Si no tiene una conexión a Internet activa, puede encontrar información de contacto de su factura de compra, en su albarán de entrega, en su recibo o en el catálogo de productos Dell. La disponibilidad varía según el país y el producto y es posible que algunos de los servicios no estén disponibles en su área. Para ponerse en contacto con Dell por cuestiones relacionadas con ventas, asistencia técnica o atención al cliente:

1. Vaya a **Dell.com/support**.
2. Seleccione su país del menú desplegable en la esquina inferior derecha de la página.
3. Para obtener asistencia personalizada:
 - a. Introduzca la etiqueta de servicio del sistema en el campo **Enter your Service Tag (Introducir etiqueta de servicio)**.
 - b. Haga clic en **Submit (Enviar)**.
Aparece la página de asistencia que muestra las diferentes categorías de asistencia.
4. Para obtener asistencia general:
 - a. Seleccione la categoría del producto.
 - b. Seleccione el segmento del producto.
 - c. Seleccione el producto.
Aparece la página de asistencia que muestra las diferentes categorías de asistencia.
5. Para obtener detalles de contacto de Dell Global Technical Support:
 - a. Haga clic en [Global Technical Support \(Contactar con el servicio de asistencia técnica\)](#).
 - b. La página **Contact Technical Support (Contactar con el servicio de asistencia técnica)** se muestra con detalles para llamar a, hablar por chat con, o enviar correos electrónicos al equipo de Dell Global Technical Support.

Comentarios sobre la documentación

Puede clasificar la documentación o escribir sus comentarios en cualquiera de nuestras páginas de documentación de Dell y, a continuación, hacer clic en **Send Feedback (Enviar comentarios)** para enviar sus comentarios.